



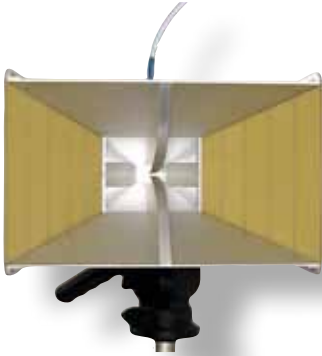
Gesamtkatalog

Inhalt

	Systembeschreibung	Seite
■ Entwicklung	Transceiver Module	4
■ SH-7	Serie SH-7 steht für die traditionelle SVS-Funktechnik mit großer Reichweite und sicherer Funktion. Die Sender und Empfänger sind in allen Anwendungsbereichen bestens bewährt. Die Produktvielfalt ermöglicht Lösungen für nahezu alle Anforderungen im täglichen Bedarf.	5
	Sender 1 bis 8-Kanal Handsender	5-8
	Funkfinger	6
	Handsender für Licht- und Torsteuerung	7
	Handsender für 6.560 Adressen	8
	Festsender zur Schaltsignalübertragung	9
	Empfänger 1 bis 4-Kanal Empfänger	10-11
■ SH-9	Serie SH-9 umfasst preiswertere Handsender bei 868,95 MHz, die im häuslichen Umfeld und in Torsteuerungen eine sichere Funktion mit ausreichend Reichweite bieten. Das umfangreiche Angebot verschiedener Empfänger erlaubt die optimale Anpassung an die gewünschte Aufgabenstellung.	12
	Sender 2 bis 4-Kanal Handsender	12
	Handsender für 6.560 Adressen	13
	Festsender zur Schaltsignalübertragung	13
	Empfänger 1 bis 4-Kanal Empfänger	14-15
■ SH-10	Serie SH-10 umfasst Produkte zur Übertragung von Schaltsignalen, Zähl-Impulsen und 4–20 mA-Messwerten ebenso wie Handsender und Empfänger für den industriellen Einsatz. Das System basiert auf einer äußerst selektiven Funktechnik bei 868 bis 870 MHz. Die Auswahl von 27 verschiedenen Frequenzkanälen sowie hervorragende Übertragungseigenschaften gewährleisten den sicheren Betrieb – auch mehrerer Systeme – im gleichen räumlichen Umfeld.	16
	Sender Mehrkanal-Funküberträger CS-10 RB/SE	16
	8-Kanal-Handsender	17
	Empfänger 4-Kanal Multifunktionsempfänger	17
■ SH-12	Serie SH-12 umfasst Produkte mit einer schnellen Reaktionszeit und einer Frequenz von 433,62 oder 434,22 MHz. Damit kann ein extrem störungsarmer Betrieb gewährleistet werden. Zusätzlich wird eine Rückbestätigung gesendet, damit der Anwender erkennen kann, dass der Empfänger das gesendete Signal empfangen hat. Es wird am Handsender optisch und akustisch signalisiert. Ein Festsender zur Schaltsignalübertragung steht ebenfalls zur Verfügung. Reichweite bis 1000 m ist möglich.	18
	Sender 1 bis 4-Kanal Handsender	18
	Festsender zur Schaltsignalübertragung	18
	Empfänger 1 bis 4-Kanal Empfänger	19

	Systembeschreibung	Seite
■ Ruf- / Meldesysteme	Ob als Lichtrufanlage in Krankenhäusern, Senioren- und Pflegeheimen oder als Personalruf in öffentlichen Gebäuden, Hotels und Discotheken stehen verschiedene Systeme zur Auswahl. Mit der DMS-12 besteht zusätzlich die Möglichkeit der Temperaturüberwachung in Räumlichkeiten oder Containern.	
	Portables Rufsystem SHR-7 P	20
	Ruf- / Meldesystem DMS-7 (bis zu 18 Meldelinien)	21
	Ruf- / Meldesystem DMS-12 (bis zu 250 Meldelinien)	22-23
	MiniCall (bis zu 12 Meldelinien)	24
■ Zubehör	Funkfernsteuerungen von SVS Nachrichtentechnik GmbH sind für maximale Reichweiten im zulassungsfreien Funkbereich entwickelt und abgeglichen. Müssen größere Entfernungen überbrückt oder die Funkausleuchtung optimiert werden, steht eine Vielzahl von geprüften Produkten zur Auswahl z.B. Batterien, Repeater oder Antennen.	
	Batterien	25
	Repeaterstation	25
	Stabantennen/Magnetantennen	26
	Telefonwählgeräte	26
■ Funkmodule	OEM-Produkte bieten - insbesondere für kleine bis mittlere Produktionsserien - wirtschaftlich günstige Lösungen. Handsender und Zubehör sind kompatibel.	
	Sendemodule mit Code Adapter	27
	Empfangs- und Auswertungsmodule	28
	Sende- und Empfangsmodule	29
	Sende- und Empfangsmodule mit Rückmeldung	30-31
■ Dienstleistungen	Machen größere Serien eine gezielte Anpassung erforderlich, bieten wir selbstverständlich auch die Entwicklung von Funklösungen und Modulen nach Ihrem speziellen Bedarf an.	
	Applikationen – Kundenspezifische Anpassung	31

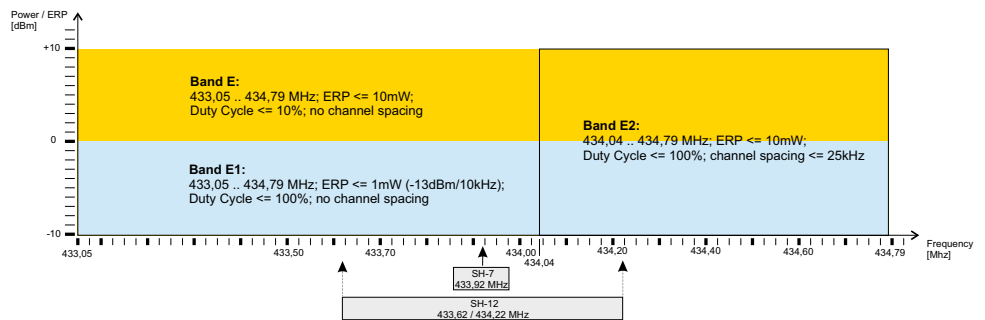
Entwicklung



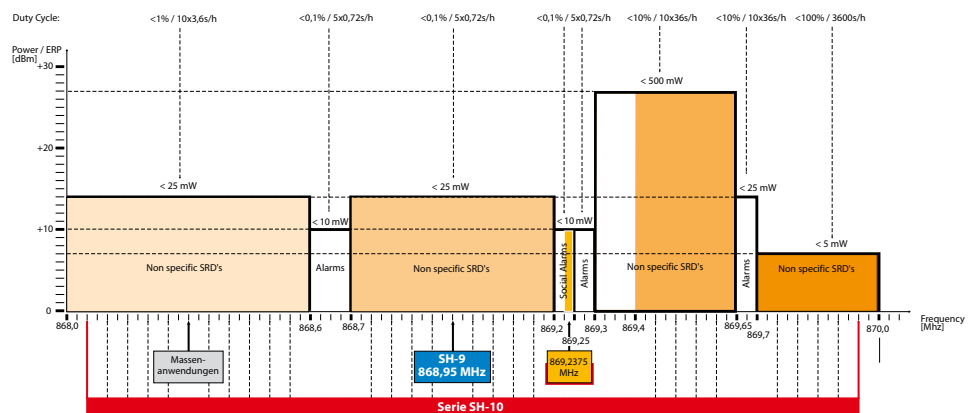
Generell sind Transceiver-Module für bidirektionale Signalübertragung geeignet. Verschiedene Gründe sprechen jedoch auch bei unidirektionalen Anwendungen durchaus für den Einsatz bidirektionaler Module.

Für den idealen Einsatz bzw. Einbau in eine Schaltung, sollten die geforderten HF-Eigenschaften, die technischen Anforderungen und die erforderlichen EMV-Auflagen für die richtige Auswahl und optimale Anpassung geeigneter Funk-Module bekannt sein. Eine weitere, nicht unerhebliche Bedeutung kommt der Abstimmung, Anbringung und Ausrichtung der Antennen zu.

Übersicht zu den Frequenzbändern der Serien:



Belegung im ISM-Band von 433,05 - 434,79 MHz



Kanalbelegung und Duty-Cycle im 868 - 870 MHz SRD Band

SH-7 Sender



Das System SH-7 ist für allgemeine Fernsteueranwendungen ausgelegt und zeichnet sich durch hohe Zuverlässigkeit und große Reichweite im zulassungsfreien Funkbereich aus. Das Einsatzgebiet erstreckt sich daher von einfachen Schaltanwendungen über Maschinensteuerungen bis hin zur Sicherheitstechnik.

Das System SH-7 ist mit einem redundanten Codierverfahren ausgelegt und bietet eine extrem hohe Sicherheit in Hinsicht auf Fehlauswertungen und unbefugten Gebrauch. Unter idealen Bedingungen, d.h. Sichtkontakt zum Empfänger, ideale Positionierung der Sender- und Empfangsantennen und keine HF-Störungen im Umfeld, können durchaus Entfernungen bis zu 800 Meter erreicht werden.

Diese idealen Bedingungen sind in der Praxis jedoch kaum vorzufinden. Unterschiedlichste Einflüsse von Vegetation, baulichen Gegebenheiten oder „Grundrauschen“ am Installationsort führen meist zu erheblichen Abweichungen von den „Idealbedingungen“. Bei der Systemplanung muss daher von typischen Reichweiten bis ca. 300 m im Freien und ca. 50 m in Gebäuden für die Serienprodukte ausgegangen werden.



Zur Steuerung von Toreinfahrten, Gebäudetechnik, ...



In der Industrie, bei Produktionsworkflows...



SHT-7 C (D) | 3-Kanal-Handsender (mit Dichtung)

Auf Tastendruck können bis zu 3 Funktionen ausgelöst werden. Diese Funktionalität macht den Handsender SHT-7 C zur Basisversion für die meisten Fernsteueranwendungen. Für den Einsatz im industriellen Umfeld und rauerer Umgebung eignet sich der SHT-7 CD. Durch Profildichtung und Abdeckfolie ist diese Ausführung staub- und spritzwassergeschützt. Gehäusefarbe: Schwarz

Gehäuseabmessungen	ca. 100 x 37 x 19 mm (105 x 40 x 20 mm)	
Gewicht	ca. 50 g	
Bestellbezeichnung	3-Kanal Handsender SHT-7 C; inkl. 12V Batterie, Trageschleufe und Kletthalterung;	Id.-Nr. 00340.00
	3-Kanal Handsender SHT-7 CD; mit Dichtung und Tastendeckfolie, inkl. 12V Batterie, Trageschleufe und Kletthalterung	Id.-Nr. 00340.60
Zubehör	Lederetui mit Gürteltasche	Id.-Nr. 00034.30
	Lederetui mit Gürtelclip	Id.-Nr. 00034.32



SHT-7 C1 | 1-Kanal-Handsender

Der 1-Kanal-Handsender SHT-7 C1 ist für den Einsatz als Notrufsender u. a. im Pflegedienst und der Seniorenbetreuung geeignet. Die Taste des SHT-7 C1 ist so montiert, dass sie gut erreichbar (fühlbar) ist. Gehäusefarbe: Schwarz

Gehäuseabmessungen	ca. 100 x 37 x 19 mm	
Bestellbezeichnung	1-Kanal-Handsender SHT-7 C1; inkl. 12V Batterie, Trageschlaufe und Kletthalterung;	Id.-Nr. 00340.01
Zubehör	Lederetui mit Gürteltasche	Id.-Nr. 00034.30
	Lederetui mit Gürtelclip	Id.-Nr. 00034.32



SHT-7 C4(D) | 4-Kanal-Handsender (mit Dichtung)

Mit SHT-7 C4 können vier Funktionen ausgelöst werden. Eine LED zeigt den Sendebetrieb an. Zusätzlich wird Batterieschwäche durch eine rote LED angezeigt und an den Empfänger übertragen, so dass zum Beispiel eine Alarmierung oder Schutzabschaltung realisiert werden kann. Beim SHT-7 C4D schützt eine Profildichtung und eine Abdeckfolie über den Tasten die Elektronik beim Einsatz in feuchten oder verschmutzten Umgebungen.

Gehäusefarbe: Dunkelgrau

Gehäuseabmessungen	ca. 100 x 37 x 19 mm (105 x 40 x 20 mm)	
Bestellbezeichnung	4-Kanal-Handsender SHT-7 C4; inkl. 12V Batterie, Trageschlaufe und Kletthalterung	Id.-Nr. 00340.50
	4-Kanal Handsender SHT-7 C4D; mit Dichtung und Tastendeckfolie, inkl. 12V Batterie, Trageschlaufe und Kletthalterung	Id.-Nr. 00340.80



SHT-7 TZ | Funkfinger (Notrufsender mit Tast- und Zugschalter)

Der Funkfinger SHT-7 TZ wird im Pflegebereich und der Sicherheitstechnik eingesetzt. Der Notruf wird über die großflächige Taste oder den eingebauten Zugschalter ausgelöst. Das Gehäuse ist spritzwassergeschützt und für den Einsatz in Nasszellen geeignet. Um die sichere Alarmierung – auch bei Abriss des Zugschalters - zu gewährleisten wird das Funksignal für mindestens 5 Sekunden nachgesendet. Gehäusefarbe: Dunkelgrau

Gehäuseabmessungen	ca. 105 x 40 x 19 mm	
Gewicht	ca. 60 g	
Bestellbezeichnung	Notrufsender mit Tast- und Zugschalter SHT-7 TZ; inkl. 12V Batterie und Zugschlaufe	Id.-Nr. 00341.00



SHT-77 D | 7-Kanal-Handsender mit Sonderfunktionen

Für den Einsatz in stark verschmutzten oder feuchten Umgebungen geeignet. Mit einem Handsender SHT-77 D können bis zu acht verschiedene Funktionen ausgelöst werden. Die achte Funktion wird durch gleichzeitiges Betätigen der Tasten 3 und 6 realisiert. Diese Sonderfunktion ist für Anwendungen vorgesehen, die nicht versehentlich oder nur von eingewiesenem Personal ausgelöst werden soll. Jede Tastenbetätigung wird durch eine LED quittiert. Batterieschwäche wird am Gerät angezeigt und an den Empfänger übertragen, so dass eine Alarmierung oder Schutzabschaltung realisiert werden kann.

Gehäuseabmessungen	ca. 125 x 72 x 27 mm	
Gewicht	ca. 130 g	
Steuerfunktionen	7 + 1 Sonderfunktion	
Bestellbezeichnung	7-Kanal Handsender mit Dichtung SHT-77 D, inkl. 9V Batterie, Gehäusefarbe dunkelblau:	Id.-Nr. 00347.60
Zubehör	Lederetui mit Gürtelclip Individuelle Tastenbeschriftung ab 25 Stück	Id.-Nr. 00034.70 auf Anfrage



SHT-77 AB | 2-Kanal-Handsender mit Adresseingabe

Soll z. B. eine Vielzahl von Toren vom Fahrzeug aus angesteuert werden ist der Handsender SHT-77 AB die ideale Lösung. Über die großflächigen Tasten (1 – 5) wird die Adresse des gewünschten Empfängers 1 bis 3-stellig eingegeben und der gewünschte Schaltbefehl mit den Tasten A und B übertragen. Auf diese Weise können mit einem der Handsender bis zu 155 verschiedene Empfänger ausgewählt und mit den 2 Funktionen A und B ferngesteuert werden. Jede Tastenbetätigung wird durch eine grün-blinkende LED quittiert und akustisch bestätigt. Durch die große Auswahl der zugehörigen Funkempfänger können nahezu alle Industrie- und Hallentore mit dem System ausgerüstet oder bestehende Installationen ergänzt werden. Weitere Einsatzgebiete sind Licht- und Pumpensteuerungen.

Falls der Ladezustand der Batterie abgenommen hat, leuchtet gleichzeitig zur Betätigung einer Taste die rote LED. Dies wird darüber hinaus dem Empfänger mitgeteilt, sodass die Möglichkeit besteht, auch empfangsseitig eine Batterieanzeige oder Alarmierung zu realisieren.

Gehäuseabmessungen	ca. 125 x 72 x 27 mm	
Steuerfunktionen	2	
Anzeige	2 LED's	
Spannungsversorgung	9V Alkaline Batterie	
Bestellbezeichnung	2-Kanal-Handsender SHT-77 AB; inkl. 9V Batterie, Gehäusefarbe: blau:	Id.-Nr. 00347.95
Zubehör	Lederetui mit Gürtelclip	Id.-Nr. 00034.70





TX-7 WT | Notruf-Wandtaster

Der 1-Kanal-Wandsender TX-7 WT ist für den Einsatz als Notrufsender u.a. im Pflegedienst und der Seniorenbetreuung für die SH-7 Serie geeignet.

Mit seinem Aufputzgehäuse wird er direkt an der Wand befestigt. Die großzügige rote Tasterwippe sorgt für ein problemloses Auslösen des Funksignals. Zusätzlich kann eine kundenspezifische Beschriftung (z.B. Hilfe, Notruf, etc.) auf die Tasterwippe aufgedruckt werden. Gehäusefarbe: Weiß / Tasterwippe: rot

Gehäuseabmessungen	ca. 86 x 86 x 51 mm
Gewicht	ca. 220 g
Bestellbezeichnung	1-Kanal-Wandsender TX-7 WT inkl. Batterien

Id.-Nr.: 00383.00



SHT-700 | Programmierbarer Handsender

Der Handsender SHT-700 ermöglicht die gezielte Anwahl (Adressierung) von max. 6.560 unterschiedlich codierten Empfängern mit nur einem Handgerät. An jeden Empfänger können 5 verschiedene Schaltsignale übertragen werden. Die Funktion der Schaltbefehle wird, entsprechend der gewünschten Anwendung, durch die Wahl des Empfängers und dessen Beschaltung bestimmt. Typische Einsatzgebiete für SHT-700 sind z.B. die Ansteuerung mehrerer Torantriebe von einem Gabelstapler aus, das gezielte Ansprechen von Lampenliften bei Revisionsarbeiten in Produktions- und Lagerhallen, das Codieren bzw. Verschlüsseln von Zugangscodes oder der Einsatz als Zentral-Sender für die Haustechnik.

Funktion:

Nach dem Einschalten des Handsenders SHT-700 wird zunächst der Batterie-Status geprüft. Danach fordert das Gerät zur Eingabe der gewünschten Empfänger-Adresse auf. Nach Bestätigung mit der Return-Taste wird die Adresseingabe übernommen und der obere Tastenblock mit den Funktionstasten freigeschaltet. Die eingestellte Adresse wird auf dem eingebauten LCD-Display angezeigt.

Gehäuseabmessungen	ca. 180 x 84 x 53 mm
Steuerfunktionen	5
Anzeige	2-zeiliges LCD-Display
Spannungsversorgung	9V Alkaline Batterie
Arbeitstemperatur	+5 °C bis +55 °C
Bestellbezeichnung	Handsender mit Empfängerauswahl SHT-700; inkl. Batterie

Id.-Nr. 00300.00



TX-73 B | Festsender zur Schaltsignalübertragung

- 3 Eingänge für potentialfreie Kontakt
- Impuls- oder Signalübertragung
- Extrem geringer Stromverbrauch

Mit dem Festsender TX-73 B werden Schaltsignale von Relais-Kontakten, Tastern oder Schaltern ohne Installationsaufwand für Steuerleitungen übertragen. Er verfügt über 3 Eingänge für potentialfreie Kontakte. Für jeden der 3 Eingänge kann die Betriebsart Schalt- oder Tastsignalübertragung getrennt eingestellt werden.

Bei der Schaltsignalübertragung werden lediglich die Zustandsänderungen (EIN/AUS) am Eingang des TX-73 B an einen Empfänger übertragen. Die Schaltfunktion wird im zugehörigen Empfänger von diesen Signalen abgeleitet und die Funkstrecke nicht dauerhaft blockiert. Die Dauer der Übertragung kann zwischen 1s und 10s eingestellt werden. Diese Betriebsart eignet sich, um die Schaltbefehle von Niveauregulierung, Lichtschranken, Thermostaten, Alarmanlagen, Bewegungsmeldern oder Tür-/Fensterkontakten etc. zu übertragen.

Bei Tastsignalübertragung entspricht die Sendedauer der Kontaktdauer. Die Funkstrecke bleibt belegt während das Signal ansteht.

Der Festsender verfügt über einen BNC-Anschluss mit Multiflexantenne zur Optimierung der Reichweite. Die Antenne kann mit dem als Zubehör lieferbaren BNC-Anschlusset abgesetzt montiert und optimal auf die Umgebungsbedingungen ausgerichtet werden.

Gehäuseabmessungen	ca. 98 x 88 x 34 mm	
Antenne	Multiflexantenne (BNC)	
Temperaturbereich	-20 °C bis +65 °C	
Spannungsversorgung	12V – 24V DC / 12V AC	
Stromaufnahme	ca. 3,5 mA Stand-by, ca. 13 mA Sendebetrieb	
Batteriebetrieb	8V – 12V DC; ca. 12 µA Stand-by, ca. 11 mA Sendebetrieb	
Anschlüsse	6-pol. Schraubklemmleiste	
Bestellbezeichnung	Festsender TX-73 B	Id.-Nr. 00384.32
Zubehör	Steckernetzteil SN-138 S	Id.-Nr. 00035.50
	BNC-Anschlusset	Id.-Nr. 00069.01



Zur Ansteuerung von Fließ- und Förderbändern, ...



SHR-7 K1 | Empfänger mit 1 Relaisausgang

Der Empfänger SHR-7 K1 wertet die Funksignale der Sender der Serie SH-7 aus und setzt sie in Schaltbefehle der Relaiskontakte um. Der SHR-7 K1 bietet die Auswahl zwischen Schalt-, Tast- und Timerfunktionen. Die Abfallverzögerung ist dabei im Bereich von 0,1s bis 60 min. einstellbar. Für Anwendungen, die ein dauerhaftes Ein- oder Ausschalten erfordern, kann die statische Funktion (eine Taste schaltet ein und eine zweite Taste schaltet aus) ausgewählt werden.

Gehäuseabmessungen	64 x 53 x 28 mm	
Ausgang	1 potentialfreier Wechselkontakt	
Schaltleistung	230V AC / 10A oder 30V DC / 5A	
Antenne	innenliegende Bügelantenne	
Temperaturbereich	-20 °C bis +65 °C	
Spannungsversorgung	12V – 24V DC / 12V AC	
Stromaufnahme	ca. 9 mA (30 mA mit Relais EIN)	
Anschlüsse	Schraubklemmen innen liegend	
Bestellbezeichnung	SHR-7 K1; mit Schaltfunktion Tast- oder Timerbetrieb	Id.-Nr. 00370.24
Zubehör	Steckernetzteil SN-138S	Id.-Nr. 00035.50



SHR-7 L3 | 3-Kanal-Empfänger

SHR-7 L3 wird in einem Aufputzgehäuse mit innenliegender Drahtantenne für den Anschluss an die Netzversorgung von 230V/50Hz geliefert. Die Funktion der 3 Wechselkontakte ist umschaltbar für Tast- oder Wischbetrieb (EIN/AUS). Der Sendercode und die Sendertaste werden für jedes der 3 Relais getrennt eingelernt. Zum störungsfreien Betrieb mit induktiven Lasten oder bei Störsignalen kann eine Abfallverzögerung von ca. 0,5s zusätzlich eingestellt werden.

Gehäuseabmessungen	ca. 130 x 85 x 37 mm	
Ausgang	3 potentialfreie Wechselkontakte, 230V/10A oder 30V/5A DC	
Antenne	λ/4-Drahtantenne	
Temperaturbereich	-20 °C bis +65 °C	
Spannungsversorgung	230V / 50Hz	
Leistungsaufnahme	< 4W / 230V	
Anschlüsse	Schraubklemmleiste	
Bestellbezeichnung	3-Kanal-Empfänger SHR-7 L3 im AP-Gehäuse, mit Drahtantenne	Id.-Nr. 00373.93



SHR-7 K4 | Multifunktionsempfänger

SHR-7 K4 ist so ausgelegt, dass die Funktion bei der Montage an die vielfältigsten Anforderungen angepasst werden kann. Jedes Funksignal von den Sendern der Serie SH-7 kann einen oder mehrere der 4 potentialfreien Wechselkontakte ein- und/oder ausschalten. Die Zuordnung, welche Funktion die Sendertasten bzw. Sendecodes bewirken sollen, erfolgt über ein Auswahlfeld.

Die Signal-/Funktionszuordnung ermöglicht auch, gegenseitige Verriegelungen zu schalten oder externe Taster, Code- oder Schlüsselschalter anzuschließen. Die Relaisfunktion – Tast-, Timer-, Schalt- oder Togglebetrieb – und die Abfallverzögerung der Relais zwischen 0,1s bis 60 min werden, für jeden der 4 potentialfreien Relaiswechsler getrennt, über DIP-Schalter eingestellt.

SHR-7 K4 wird mit IP65/IP54-Gehäuse und eingebaute Biegelantenne komplett anschlussfertig geliefert. Sollen sehr große Reichweiten überbrückt werden, kann der Multifunktionsempfänger über eine eingebaute BNC-Buchse mit Antennen und Zubehör aus dem SVS-Lieferprogramm ergänzt bzw. nachgerüstet werden.

Gehäuseabmessungen	130 x 130 x 75 mm, Schutzart IP65/IP54	
Ausgang	4 potentialfreie Wechselkontakte	
Schaltleistung	230V AC/10A oder 30V/5A DC	
Hilfsausgänge	4 Transistorausgänge max. 20 mA	
Antenne	innenliegende Biegelantenne; BNC-Buchse für Außenantenne (optional)	
Temperaturbereich	-20 °C bis +65 °C	
Spannungsversorgung	12V – 24V AC/DC bzw. 230V / 50Hz	
Stromaufnahme	ca. 20 mA bis 150 mA (mit 4 Relais EIN)	
Anschlüsse	Schraublose Klemmen	
Bestellbezeichnung	Multifunktionsempfänger SHR-7 K4; im AP-Gehäuse, mit innenliegender Biegelantenne	Id.-Nr. 00378.40
Zubehör	BNC-Anschlussset	Id.-Nr. 00069.01
	Multiflexantenne	Id.-Nr. 00069.00
	Gainflexantenne, 2dB	Id.-Nr. 00070.00
	Magnetfußantenne, 3dB	Id.-Nr. 00068.10



Zur Steuerung von Pumpen, Bojen, ...

Das System SH-9 arbeitet bei 868,95 MHz.

Die gesetzlichen Auflagen zur Kanaltrennung und der maximalen Sendedauer innerhalb dieses Bandes stellen die geringe Belastung durch andere Funkdienste sicher und gewährleisten einen störungsarmen Betrieb.

Unter idealen Bedingungen werden mit SH-9 Entfernungen bis zu 100 Meter erreicht.

Durch die unterschiedlichen Einflüsse am Installationsort sollte bei der Systemplanung jedoch von ca. 20 – 30 m typischer Reichweite im Freien für die Serienprodukte ausgegangen werden.



Rolltor- oder Lampensteuerung, ...



SHT-9 | 2-Kanal-Handsender

Formschönes, handliches Designergehäuse mit geringen Abmessungen. Mit dem Handsender SHT-9 werden zwei Funktionen ferngesteuert, eine LED zeigt den Sendebetrieb an. Je nach Ausführung erfolgt die individuelle Codeeinstellung über TRI-DIP-Schalter oder über Lötbrücken, d.h. der Funkcode kann ohne technische Hilfsmittel nicht geändert werden. Gehäusefarbe: Lichtgrau

Gehäuseabmessungen	ca. 65 x 36 x 15 mm	
Gewicht	ca. 25 g	
Bestellbezeichnung	2-Kanal-Handsender SHT-9; inkl. 12V Batterie, Codierung mit TRI-DIP-Schalter Codierung über Lötbrücken	Id.-Nr. 00910.00 Id.-Nr. 00910.90



SHT-9 C4(D) | 4-Kanal-Handsender (mit Dichtung)

Mit SHT-9 C4 können vier Funktionen ausgelöst werden. Eine LED zeigt den Sendebetrieb an. Zusätzlich wird Batterieschwäche durch eine rote LED angezeigt und an den Empfänger übertragen, so dass im SHR-9 K4 zum Beispiel eine Alarmierung oder Schutzabschaltung realisiert werden kann. In feuchten oder verschmutzten Umgebungen sollte die staub- und spritzwassergeschützte Ausführung SHT-9 C4D verwendet werden.

Gehäusefarbe: Dunkelgrau

Gehäuseabmessungen	ca. 100 x 37 x 19 mm	
Steuerfunktionen	4 + Low.-Batt.	
Anzeige	2 LED's	
Bestellbezeichnung	4-Kanal Handsender SHT-9 C4; inkl. 12V Batterie, Trageschlaufe und Kletthalterung 4-Kanal Handsender SHT-9 C4D; mit Dichtung und Tastendeckfolie, inkl. 12V Batterie und Trageschlaufe	Id.-Nr. 00940.50 Id.-Nr. 00940.80



SHT-900 | Programmierbarer Handsender

Der Handsender SHT-900 ermöglicht die gezielte Anwahl (Adressierung) von max. 6560 unterschiedlich codierten Empfängern mit nur einem Handgerät. An jeden Empfänger können 5 verschiedene Schaltsignale übertragen werden. Die Funktion der Schaltbefehle wird, entsprechend der gewünschten Anwendung, durch die Wahl des Empfängers und dessen Beschaltung bestimmt. Typische Einsatzgebiete für SHT-900 sind z.B. die Ansteuerung mehrerer Torantriebe von einem Gabelstapler aus, das gezielte Ansprechen von Lampenliften (z.B. luxlift) bei Revisionsarbeiten in Produktions- und Lagerhallen, das Codieren bzw. Verschlüsseln von Zugangscodes oder der Einsatz als Zentral-Sender für die Haustechnik.

Funktion:

Nach dem Einschalten des Handsenders SHT-900 wird zunächst der Batteriestatus geprüft. Danach fordert das Gerät zur Eingabe der gewünschten Empfänger-Adresse auf. Nach Bestätigung mit der Return-Taste wird die Adresseingabe übernommen und der obere Tastenblock mit den Funktionstasten freigeschaltet. Die eingestellte Adresse wird auf dem eingebauten LCD-Display angezeigt.

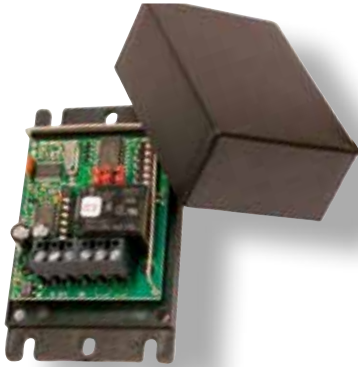
Gehäuseabmessungen	ca. 180 x 84 x 53 mm	
Steuerfunktionen	5	
Anzeige	2-zeiliges LCD-Display	
Spannungsversorgung	9V Alkaline Batterie	
Arbeitstemperatur	+5 °C bis +55 °C	
Bestellbezeichnung	Handsender mit Adressenwahl SHT-900; inkl. Batterie	Id.-Nr. 00900.00
Zubehör	9V Alkaline Batterie	Id.-Nr. 00030.10



TX-93 B | Festsender zur Schaltsignalübertragung

Mit dem Festsender TX-93 B werden Schaltsignale von Relais-Kontakten, Tastern oder Schaltern ohne Installationsaufwand für Steuerleitungen übertragen. Er verfügt über 3 Eingänge für potentialfreie Kontakte. Für jeden der 3 Eingänge kann die Betriebsart Schalt- oder Tastsignalübertragung getrennt eingestellt werden. Bei der Schaltsignalübertragung werden lediglich die Zustandsänderungen (EIN/AUS) am Eingang des TX-93 B an einen Empfänger übertragen. Die Schaltfunktion wird im zugehörigen Empfänger von diesen Signalen abgeleitet und die Funkstrecke nicht dauerhaft blockiert. Die Dauer der Übertragung kann zwischen 1s und 10s eingestellt werden. Bei Tastsignalübertragung entspricht die Sendedauer der Kontaktdauer. Die Funkstrecke bleibt, während das Signal ansteht, belegt.

Gehäuseabmessungen	ca. 98 x 88 x 34 mm	
Antenne	Multiflexantenne (BNC)	
Temperaturbereich	-20 °C bis +65 °C	
Spannungsversorgung	12V – 24V DC / 12V AC;	
Stromaufnahme	ca. 3,5 mA Stand-by, ca. 13 mA Sendebetrieb	
Batteriebetrieb	8V – 12V DC; ca. 12 µA Stand-by, ca. 11 mA Sendebetrieb	
Anschlüsse	6-pol. Schraubklemmleiste	
Bestellbezeichnung	Festsender TX-93 B	Id.-Nr. 00984.32
Zubehör	Steckernetzteil SN-138 S	Id.-Nr. 00035.50
	BNC-Anschlussset für TX-93 B	Id.-Nr. 00069.01



SHR-9 K1 | Empfänger mit 1 Relaisausgang

Der Empfänger SHR-9 K1 wertet die Senderfunktionsignale der Serie SH-9 aus und setzt sie in Schaltbefehle der Relaiskontakte um. Entsprechend der Anwendung wird eingestellt, welche Sendertaste den Kontakt EIN- und welche Taste AUS-schalten soll. Der SHR-9 K1 bietet die Auswahl zwischen Schalt-, Tast- und Timerfunktionen. Die Abfallverzögerung ist dabei im Bereich von 0,1s bis 60 min. einstellbar.

Gehäuseabmessungen	64 x 53 x 28 mm	
Ausgang	1 potentialfreier Wechselkontakt	
Schaltleistung	230V AC/10A oder 30V DC/5A	
Antenne	Innen liegende Bügelantenne	
Temperaturbereich	-20 °C bis +65 °C	
Spannungsversorgung	12V – 24V DC / 12V AC	
Stromaufnahme	ca. 9 mA (30 mA mit Relais EIN)	
Anschlüsse	Schraubklemmen innen liegend	
Bestellbezeichnung	Empfänger SHR-9 K1	Id.-Nr. 00970.24
Zubehör	Steckernetzteil SN-138S	Id.-Nr. 00035.50



SHR-9 L3 | 3-Kanal-Empfänger

SHR-9 L3 wird mit Drahtantenne in einem Aufputzgehäuse geliefert. Die Funktion der 3 Wechselkontakte ist umschaltbar für Tast- oder Wischbetrieb (EIN/AUS). Sendercode und -taste werden für jedes der 3 Relais getrennt eingelernt. Zum störungsfreien Betrieb kann eine Abfallverzögerung von ca. 0,5 s zusätzlich eingestellt werden.

Gehäuseabmessungen	ca. 130 x 85 x 37 mm	
Ausgang	3 potentialfreie Wechselkontakte, 230V/10A oder 30V/5A DC	
Antenne	$\lambda/4$ -Drahtantenne	
Temperaturbereich	-20 °C bis +65 °C	
Spannungsversorgung	230V / 50Hz	
Leistungsaufnahme	< 4W / 230V	
Anschlüsse	Schraubklemmleiste	
Bestellbezeichnung	3-Kanal-Empfänger SHR-9 L3; im AP-Gehäuse, mit Drahtantenne	Id.-Nr. 00973.93



SHR-9 L3 / luxlift | 3-Kanal-Empfänger

SHR-9 L3 / luxlift ist für den Betrieb mit luxlift-Leuchtaufzügen optimiert und wird in einem IP65/IP54-Gehäuse mit 230V/16 A belastbaren Relaiskontakten geliefert. Die Funktionen für Beleuchtung EIN/AUS, luxlift SENKEN/HEBEN sind den Sendertasten fest zugeordnet, der Sendecode wird eingelesen.

Gehäuseabmessungen	ca. 130 x 130 x 75 mm
Ausgang	3 Wechselkontakte, 230V/16A oder 30V/5A DC
Antenne	$\lambda/4$ -Drahtantenne
Temperaturbereich	-20 °C bis +65 °C
Spannungsversorgung	230V / 50Hz
Anschlüsse	Schraubklemmleiste
Bestellbezeichnung	3-Kanal-Empfänger SHR-9 L3 / luxlift; im AP-Gehäuse, mit Drahtantenne

Id.-Nr. 00973.96



SHR-9 K4 | Multifunktionsempfänger

SHR-9 K4 ist so ausgelegt, dass die Funktion bei der Montage an die vielfältigsten Anforderungen angepasst werden kann. Jedes Funksignal von den Sendern der Serie SH-9 kann einen oder mehrere der 4 potentialfreien Wechselkontakte ein- und/oder ausschalten. Die Zuordnung, welche Funktion die Sendertasten bzw. Sendecodes bewirken sollen, erfolgt über ein Auswahlfeld.

Die Signal-/Funktionszuordnung ermöglicht auch, gegenseitige Verriegelungen zu schalten oder externe Taster, Code- oder Schlüsselschalter anzuschließen. Die Relaisfunktion – Tast-, Timer-, Schalt- oder Togglebetrieb – und die Abfallverzögerung der Relais zwischen 0,1s bis 60 min werden, für jeden der 4 potentialfreien Relaiswechsler getrennt, über DIP-Schalter eingestellt.

SHR-9 K4 wird mit IP65/IP54-Gehäuse und eingebauter Bügelantenne komplett anschlussfertig geliefert. Sollen große Reichweiten überbrückt werden, kann der Multifunktionsempfänger über eine eingebaute BNC-Buchse mit Antennen und Zubehör nachgerüstet werden.

Gehäuseabmessungen	130 x 130 x 75 mm, Schutzart IP65/IP54
Ausgang	4 potentialfreie Wechselkontakte
Schaltleistung	230V/10A AC oder 30V/5A DC
Antenne	innenliegende Bügelantenne; BNC-Buchse für Außenantenne (optional)
Temperaturbereich	-20 °C bis +65 °C
Spannungsversorgung	12V – 24V AC/DC bzw. 230V/50Hz
Stromaufnahme	ca. 20 mA bis 150 mA (mit 4 Relais EIN)
Anschlüsse	Schraublose Klemmen
Bestellbezeichnung	Multifunktionsempfänger SHR-9 K4; im AP-Gehäuse mit Drahtantenne

Id.-Nr. 00978.40

Zubehör	BNC-Anschlussset
	Multiflexantenne 868 MHz
	Gainflexantenne 868 MHz
	3dB-Magnetantenne 868 MHz

Id.-Nr. 00069.01

Id.-Nr. 00080.40

Id.-Nr. 00080.20

Id.-Nr. 00080.10

SH-10 Sender und Empfänger



Funksystem mit Synthesizer

Das System SH-10 ist ein schmalbandiges Mehrkanal-Funksystem. Aus 27 einstellbaren Funkkanälen wird die Arbeitsfrequenz im Bereich zwischen 868 – 870 MHz so eingestellt, dass immer optimale Bedingungen am Einsatzort erreicht werden. Typische HF-Störungen werden umgangen, indem bei der Inbetriebnahme auf einen Nachbarkanal – mit gleichen Übertragungseigenschaften – umgeschaltet wird.

Diese Eigenschaft ermöglicht auch den gleichzeitigen Einsatz mehrerer Systeme SH-10 im gleichen räumlichen Umfeld. Das System SH-10 kann in Deutschland und den meisten Ländern* der EU anmelde- und gebührenfrei betrieben werden. Bei der Systemplanung ist lediglich die Einhaltung der gesetzlichen Auflagen hinsichtlich des erlaubten Duty-Cycle zu beachten.

Unter idealen Bedingungen können mit SH-10 bis zu 700 m Reichweite überbrückt werden. Bei der Systemplanung sollte jedoch von typischen Reichweiten bis ca. 300 m im Freien ausgegangen und für größere Distanzen geeignete Produkte aus dem Kapitel "Zubehör" eingesetzt werden.

* Aktueller Stand unter www.cept.org



Zur Übermittlung von Schaltsignalen, ...



CS-10 RB + CS-10 SE | Mehrkanal Funkübertrager

Der Funkübertrager CS-10 RB wird zur drahtlosen Übertragung von Schaltsignalen, Impulsen und/oder Messwerten (4–20 mA) in der Steuerungstechnik und Messwerverfassung eingesetzt. Jeder CS-10 RB kann als Sende- oder Empfangseinrichtung betrieben werden und besitzt je 4 digitale und einen analogen Ein- und Ausgang. Für eine Funkstrecke werden daher 2 Funkübertrager benötigt. Die Funktion der Überträger wird – je nach Anwendung – aus 4 Betriebsarten Schaltbetrieb, Tastbetrieb, Einzelpulszählung oder Pulspaarzählung gewählt und eingestellt, ob der Analogwert zyklisch oder auf Anforderung übertragen wird.

CS-10 SE wie CS-10 RB jedoch ohne Analogeingang/-ausgang.

Gehäuseabmessungen	ca. 105 x 90 x 58 mm	
Digitaleingänge	4 (Eingangsimpedanz 60 kOhm); LOW = 0V DC; HIGH = 12–24V DC	
Digitalausgänge	4 OC-Ausgänge (max. 100 mA / Ausgang)	
Analogein-/ausgang	(0) 4–20 mA; Auflösung 10 bit = 1024 Stufen (nur CS-10 RB)	
Antenne	BNC-Buchse für ext. Antenne (nicht im Lieferumfang enthalten)	
Arbeitstemperatur	-20°C bis +65°C	
Spannungsversorgung	12V – 24V DC (max. 30V DC)	
Stromaufnahme	ca. 31 mA Stand-By; ca. 47 mA im Sendebetrieb	
Bestellbezeichnung	Funkübertrager CS-10 RB ; mit BNC-Anschluss für externe Antenne	Id.-Nr. 01094.10
	Funkübertrager CS-10 SE ; mit BNC-Anschluss jedoch ohne Analogeingang/-ausgang	Id.-Nr. 01094.11
Zubehör	Steckernetzteil SN-138 S	Id.-Nr. 00035.50
	BNC- Anschlussset	Id.-Nr. 00069.01
	Multiflexantenne 868 MHz (Sender + Empfänger)	Id.-Nr. 00080.40
	λ/4-Magnetantenne 868 MHz (Sender + Empf.)	Id.-Nr. 00080.30
	Gainflexantenne 868 MHz (nur Empfänger)	Id.-Nr. 00080.20
	3dB-Magnetantenne 868 MHz (nur Empfänger)	Id.-Nr. 00080.10



SHT-107 | 8-Kanal-Handsender

Mit einem Handsender SHT-107 lassen sich bis zu acht verschiedene Funktionen fernsteuern. Die achte Funktion wird durch gleichzeitiges Betätigen der Tasten 3 und 6 realisiert. Diese Sonderfunktion ist für Anwendungen vorgesehen, die nicht versehentlich oder nur von eingewiesenem Personal ausgelöst werden sollen. Jede Tastenbetätigung wird durch eine LED quittiert. Batterieschwäche wird am Gerät angezeigt und an den Empfänger übertragen, so dass eine Alarmierung oder Schutzabschaltung realisiert werden kann.

Um möglichen Störsignalen auszuweichen oder mehrere Systeme gleichzeitig betreiben zu können, ermöglicht SHT-107 – neben der Funkadresse – auch die Einstellung des Frequenzkanals. Gehäusefarbe: Dunkelblau

Gehäuseabmessungen	ca. 125 x 72 x 27 mm	
Gewicht	ca. 130 g	
Steuerfunktionen	8 zzgl. LowBatt.-Information	
Bestellbezeichnung	8-Kanal Handsender mit Synthesizer SHT-107; inkl. 9V Batterie, Gehäuse mit Dichtung	Id.-Nr. 01047.60
Zubehör	Lederetui mit Gürtelclip (Abb. S.7) Individuelle Tastenbeschriftung ab 25 Stück	Id.-Nr. 00034.70 auf Anfrage



SHR-10 K4 | Multifunktionsempfänger

Der Multifunktionsempfänger SHR-10 K4 setzt die Funksignale der Sender SHT-107 und/oder CS-10 RB in Schaltbefehle der Relaiskontakte um. Die benötigten Funktionen werden den Relais zugeordnet, so dass Verriegelungen oder mehrere Kanäle mit einer Taste geschaltet werden können. Erfordert eine Anwendung mehr als 4 Relais, werden 2 Multifunktionsempfänger kombiniert. SHR-10 K4 bietet die Auswahl zwischen Tast- und Zeitschaltfunktionen (Timer bis zu 60 Minuten) sowie dauerhaften Schaltfunktionen für jeden Kanal. Unabhängig von der gewählten Funktion kann jeder Kanal auch leitungsgebunden, bspw. über Tastschalter (kein Lieferumfang), angesteuert werden.

Gehäuseabmessungen	130 x 130 x 75 mm, Schutzart IP65/IP54	
Ausgang	4 potentialfreie Wechselkontakte, 230V/10A AC oder 30V/5A DC	
Antenne	$\lambda/4$ -Drahtantenne; BNC-Buchse für ext. Antenne (optional)	
Temperaturbereich	-20 °C bis +65 °C	
Spannungsversorgung	12V – 24V AC/DC bzw. 230V/50Hz	
Anschlüsse	Schraublose Klemmen	
Bestellbezeichnung	Multifunktionsempfänger SHR-10 K4; mit Synthesizer im AP-Gehäuse	Id.-Nr. 01078.40
Zubehör	BNC-Anschlussset	Id.-Nr. 00069.01
	Multiflexantenne 868 MHz	Id.-Nr. 00080.40
	Gainflexantenne 868 MHz	Id.-Nr. 00080.20
	3dB-Magnetantenne 868 MHz	Id.-Nr. 00080.10



Vorteile der Serie SH-12 :

- 2 wählbare Frequenzen (433,62 MHz oder 434,22 MHz)
- Extrem störungsarmer Betrieb
- Rückmeldung für das gesendete Signal am (Hand)Sender
- Extrem kurze Reaktionszeit
- Große Reichweiten bis zu 1000 Meter (umgebungsbedingt)
- Fortlaufende Seriennummer bei den Sendern



Ansteuerung von Kirchenglocken...



Ansteuerung von Baugeräten, Industriegeräten...



SHT-12 | 1 bis 4-Kanal-Handsender mit Rückmeldung

Die Handsender SHT-12 ermöglichen die Fernbedienung von bis zu 4 Funktionen eines Empfängers, z.B. im SHR-12 K4. Eine grüne LED zeigt den Sendebetrieb an und eine weitere den Status der Empfängerversorgungsspannung. Beim Betrieb mit SHR-12 K4 bspw., blinkt die rote LED als Zeichen des bestätigten Empfangs. Über einen integrierten Piepser wird eine Bestätigung des Empfängers auch akustisch signalisiert. Die Handsender sind aus Sicherheitsgründen ab Werk mit einer fortlaufenden Seriennummer programmiert. Für den Einsatz in feuchten oder verschmutzten Umgebungen ist die staub- und spritzwassergeschützte Ausführung SHT-12 C4D verfügbar. Und für den besonders rauen Einsatz bietet der SHT-12 BS im Spezialgehäuse mit Stoßschutz (IP65) die Lösung. Gehäusefarbe: Dunkelgrau

Gehäuseabmessungen	ca. 100 x 40 x 20 mm (SHT-12 BS ca. 120 x 68 x 32 mm)	
Steuerfunktionen:	1, 3 oder 4 + Low.-Batt. + Rückmeldung	
Anzeige:	2 LED's + Piepser	
Bestellbezeichnung	SHT-12 C1 inkl. 12V Batterie, Trageschlaufe und Kletthalterung	Id.-Nr. 01240.01
	SHT-12 C3 inkl. 12V Batterie, Trageschlaufe und Kletthalterung	Id.-Nr. 01240.00
	SHT-12 C4 inkl. 12V Batterie, Trageschlaufe und Kletthalterung	Id.-Nr. 01240.50
	SHT-12 C4D mit Dichtung und Tastenfolie inkl. 12V Batterie, Trageschlaufe und Kletthalterung	Id.-Nr. 01240.80
	SHT-12 BS im Spezialgehäuse IP65 mit Stoßschutz inkl. Batterien	Id.-Nr. 01240.92

TX-123 B | Festsender zur Schaltsignalübertragung

Mit dem Festsender TX-123 B werden Schaltsignale von Relais-Kontakten, Tastern oder Schaltern ohne Installationsaufwand für Streuerleitungen übertragen. Er verfügt über 3 Eingänge für potentialfreie Kontakte. Für jeden Eingang kann die Betriebsart Schalt- oder Tastsignalübertragung getrennt eingestellt werden. Bei der Schaltsignalübertragung werden lediglich die Zustandsänderungen (EIN/AUS) am Eingang des TX-123 B an einen Empfänger übertragen. Bei Tastsignalübertragung entspricht die Sendedauer der Kontaktdauer. Weitere Details siehe dazu TX-73 B auf Seite 9.



Gehäuseabmessungen	98 x 88 x 34 mm	
Antenne	Multiflexantenne mit BNC-Anschluß	
Temperaturbereich	-20 °C bis +65 °C	
Spannungsversorgung	12V – 24V DC / 12V AC;	
Stromaufnahme	Stand-By 1,5 mA / ca. 6 mA im Mittel beim Senden	
Bestellbezeichnung	Festsender TX-123 B mit BNC-Anschluss und Multiflexantenne	Id.-Nr. 01284.32



SHR-12 K1 | 1-Kanal-Empfänger mit Rückmeldung

Der Empfänger SHR-12 K1 wertet die Funksignale der Sender der Serie SH-12 aus und setzt sie in Schaltbefehle des Relaiskontakts um. Der Vorteil dieser Serie ist, dass 2 wählbare Frequenzen (433,62 MHz oder 434,22 MHz) eingestellt werden können. Zusammen mit der Übertragungstechnik ergeben sich dadurch extrem störungsarmer Betrieb und grosse Reichweiten bis zu 1000m. Das besondere Highlight ist, dass für das gesendete Signal eine Rückmeldung an den (Hand)sender mittels LED angezeigt wird. Unabhängig von der gewählten Funktion kann das Relais auch leitungsgebunden, bspw. über Tastschalter (kein Lieferumfang) angesteuert werden. Der SHR-12 K1 wird mit eingebauter Biegelantenne komplett anschlussfertig geliefert.

Gehäuseabmessungen	64 x 53 x 28 mm	
Ausgang	1 potentialfreier Wechselkontakt	
Schaltleistung	230V AC/10A oder 30V DC/5A	
Antenne	innenliegende Biegelantenne	
Temperaturbereich	-20 °C bis +65 °C	
Spannungsversorgung	12V – 24V DC / 12V AC	
Anschlüsse	Schraubklemmen innen liegend	
Bestellbezeichnung	Empfänger SHR-12 K1; mit Schaltfunktion, Tast- oder Timerbetrieb (0,1s – 60min.)	Id.-Nr. 01270.24
Zubehör	Steckernetzteil SN-138S	Id.-Nr. 00035.50



SHR-12 K4 | Multifunktionsempfänger mit Rückmeldung

SHR-12 K4 ist so ausgelegt, dass die Funktion bei der Montage an die vielfältigsten Anforderungen angepasst werden kann. Der Vorteil dieser Serie besteht in 2 wählbaren Frequenzen (433,62 MHz oder 434,22 MHz). Zusammen mit der Übertragungstechnik ergeben sich dadurch ein extrem störungsarmer Betrieb und große Reichweiten bis zu 1000 m. Das besondere Highlight ist, dass für das gesendete Signal eine Rückmeldung an den (Hand)sender mittels LED angezeigt wird. Der Multifunktionsempfänger wertet jedes Funksignal der passenden Sender der Serie SH-12 (bis zu 60 Stück möglich) aus und kann einen oder mehrere der 4 potentialfreien Wechselkontakte ein- und/oder ausschalten. Die Zuordnung, welche Funktion die Sendertasten bzw. Sendecodes bewirken sollen, erfolgt über ein Auswahlfeld.

Gehäuseabmessungen	130 x 130 x 75 mm, Schutzart IP65/IP54	
Ausgang	4 potentialfreie Wechselkontakte	
Schaltleistung	230V AC/10A oder 30V DC/5A	
Hilfsausgänge	4 Transistorausgänge max. 20 mA	
Antenne	innen liegende Biegelantenne; BNC-Buchse für optionale Außenantenne	
Temperaturbereich	-20°C bis +65°C	
Spannungsversorgung	12V – 24V AC/DC bzw. 230V / 50Hz	
Stromaufnahme	ca. 20mA bis 150mA (mit 4 Relais EIN)	
Anschlüsse	Schraublose Klemmen	
Bestellbezeichnung	Multifunktionsempfänger SHR-12 K4 im AP-Gehäuse	Id.-Nr. 01278.40
Zubehör	BNC-Anschlussset Multiflexantenne	Id.-Nr. 00069.01 Id.-Nr.: 00069.00



SHR-7 P | Portables Rufsystem

- Ruferkennung über LCD-Display
- Alarmierung mit Piepser und Vibrationsmotor
- Portabel und stationär nutzbar

Der Taschenempfänger SHR-7 P wertet die Signale der (Notruf)-Sender SH-7 aus. Das empfangene Ruf- oder Alarmsignal wird sowohl akustisch als auch mit einem eingebauten Vibrationsmotor signalisiert und die Quelle (Sendeadresse) in einem LCD-Display angezeigt. Quittiert wird der Alarm wahlweise am Gerät oder am auslösenden Handsender.

SHR-7 P kann als eigenständiges Rufsystem oder als Ergänzung des bewährten Drahtlosen-Meldesystems DMS-7 eingesetzt werden. Der Zustand der eingebauten 9V Batterie wird ständig überwacht und ggf. als "Low-Batt.-Signal" akustisch gemeldet und im Display angezeigt.

SHR-7 P ist für Personen geeignet, die in einem stationären Arbeitsumfeld mobil und dennoch stets erreichbar sein müssen. Dies trifft in erster Linie auf Mitarbeiter im medizinischen Umfeld sowie im Hilfs- und Pflegedienst zu, erstreckt sich jedoch auch auf Mitarbeiter in Produktionsanlagen oder Sicherheitsdiensten. In Besprechungsräumen und Messezentren dient SHR-7 P als Serviceruf-System.

Gehäuseabmessungen	ca. 140 mm x 63 mm x 31 mm	
Gewicht	ca. 150 g	
Anzeige	LCD-Display	
Kodierungen	48 aus 6561 einlernbar	
Antenne	2-teilige Biegelantenne innen liegend	
Temperaturbereich	+ 5 bis +55 °C	
Spannungsversorgung	9V Alkaline-Batterie, opt. 9V NiMH-Akku	
Bestellbezeichnung	Portabler Empfänger, SHR-7 P; mit 9V Alkaline-Batterie	Id.-Nr. 00365.40
Zubehör	Ladestation SN-138P; mit Wandhalterung und 9V NiMH-Akku für SHR-7 P	Id.-Nr. 00035.40
	Repeaterstation SH-7 RP	Id.-Nr. 00393.40

Passende Sender zu SHR-7 P und DMS-7 auf Seite 5-8





DMS-7 | Ruf- und Meldesystem

- Als Lichtrufanlage in Krankenhäusern, Senioren- und Pflegeheimen
- Zur Alarm- und Grenzwertmeldung, oder Diebstahlsicherung von Produkten
- Als Personal(not)ruf in öffentlichen Gebäuden und Discotheken

DMS-7 ist modular aufgebaut und wird mit 1 bis 9 Einschüben DMS-7 E2 bestückt, so dass insgesamt 18 Meldelinien überwacht werden können. Die Rufe, Alarme oder Meldungen werden über SH-7 Sender und/oder feste Sendeeinrichtungen wie TX-73 B an die Meldezentrale übertragen, entsprechend ihrer Quelle zugeordnet, angezeigt und akustisch signalisiert. Über Hilfsausgänge können zusätzlich Sirenen, Telefonwählgeräte (z.B. TC040), eine PSA oder ähnliche Geräte angesteuert werden. Um Störungen vorzubeugen ist eine HF-Überwachung und ein qualitativ hochwertiger Bleigelakku zur Netzausfallüberbrückung serienmäßig eingebaut.

Mit dem **Transportkoffer** wird die Anlage immer komplett aufbewahrt und ist bei Störung, Ausfall oder Defekt einer Lichtrufanlage sofort einsatzbereit - auch an Wochenenden und Feiertagen! Maße: 200 x 530 x 400 mm

Gehäuseabmessungen	260 x 160 x 270 mm, zzgl. Tragegriff u. Antenne	
Gewicht	ca. 5,2 kg	
Ausgänge	2 x UM; 30V/5A über 8-pol. Steckverbinder	
Antenne	Gainflexantenne (BNC)	
Temperaturbereich	-20°C bis +65°C	
Spannungsversorgung	12V DC, über Steckernetzteil 230V AC	
Netzausfall-Akku	12V Bleigel-Akku, 2,2Ah	
Stromaufnahme	ca. 10 mA Stand-By	
Bestellbezeichnung	Drahtloses Meldesystem DMS-7; portable Empfangszentrale für max. 18 Meldelinien, mit Gainflexantenne und Steckernetzteil	Id.-Nr. 00395.00
	2-Kanaleinschub DMS-7 E2 (pro DMS-7 sind max. 9 x DMS-7 E2 möglich)	Id.-Nr. 00396.00
Zubehör	Transportkoffer für DMS-7 und Zubehör	Id.-Nr. 00034.00
	Anschlusskabel für Hilfsausgänge	Id.-Nr. 00036.08
	Magnetfußantenne, 3dB	Id.-Nr. 00068.10
	Repeaterstation SH-7 RP	Id.-Nr. 00393.40
	Telefonwählgerät TC 040	Id.-Nr. 00040.00



Krankenhäuser, öffentliche Gebäude, ...



Bitte fordern Sie unseren ausführlichen Prospekt zum Ruf- und Meldesystem DMS-12 an.

DMS-12 | Ruf- und Meldesystem – selbstüberwachend

Das bidirektionale Funksystem (433,62 MHz bis 434,22 MHz unbedenklich beim Einsatz im Krankenhaus oder Senioren- und Pflegeheimen) besteht aus einer Basisstation, Meldern als Ruftasten für Bewohner und Patienten, tragbaren Empfängern für das Personal und wahlweise einsetzbaren Repeaterstationen um die Funkreichweite zu optimieren. Die gesamte Anlage überwacht sich selbständig, so dass eine Störung sofort gemeldet wird. Ob als Lichtrufanlage in Krankenhäusern, Senioren- und Pflegeheimen oder als Personalaruf in öffentlichen Gebäuden, Schulen, Hotels und Discotheken, oder als Temperaturüberwachung in Räumlichkeiten oder Containern.

- Bedienung und Konfiguration über Touch-Screen Panel 5,7"
- Komplette Systemverwaltung
- Automatische Überwachung der Funkverbindung
- Dokumentation mit Datum und Uhrzeit
- Kontaktausgänge zur Ansteuerung externer Signalgeber oder Telefonwählgeräten
- 3 Anwenderebenen, mit unterschiedlicher Zugangsberechtigung
- Speicherkapazität 1 MB (Bspw. bei 50 Meldern mit 50 Meldungen / Tag werden etwa die letzten 200 Tage gespeichert)
- Langzeitarchivierung über PC-Schnittstelle möglich

Gehäuseabmessungen	Einbaugerät: 202x152x60mm; Tischgerät: 290x200x120mm	
Ausgänge	2 x Relais max. 230V/8A über Steckverbindungen	
Schnittstelle	RS 232	
Spannungsversorgung	12-24V DC, über Steckernetzteil 230V AC	
Bestellbezeichnung	DMS-12; Empfangszentrale für max. 250 Einheiten, mit Multiflexantenne und Steckernetzteil als Einbaugerät	Id.-Nr. 01295.00
	DMS-12; im Tischgehäuse	Id.-Nr. 01295.01
Zubehör	Magnetfußantenne, 0dB mit 3,5m Koaxial-Kabel	Id.-Nr. 00068.00
	BNC-Anschlussset mit 5m Koaxialkabel und Montagewinkel	Id.-Nr. 00069.01

RT-12 | Repeater

Diese Repeaterstationen dienen zur Erhöhung der Funkreichweite, insbesondere in Gebäuden und Eingangshallen.

- Erhöht die Funkreichweite
- Multiflexantenne für gute Reichweiten
- Wandbefestigung und Steckernetzteil inklusive



Gehäuseabmessungen	97 x 80 x 37 mm (inkl. Wandhalterung) plus Antenne und Steckernetzteil	
Temperaturbereich	-20 °C bis +65 °C	
Spannungsversorgung	Steckernetzteil über 230V Netzversorgung	
Bestellbezeichnung	RT-12; Repeater, mit Multiflexantenne und 230V Steckernetzteil	Id.-Nr. 01293.00
Zubehör	Magnetfußantenne, 0dB mit 3,5m Koaxial-Kabel	Id.-Nr. 00068.00
	BNC-Anschluss-Set mit 5m Koaxial-Kabel + Montagewinkel	Id.-Nr. 00069.01



R-12 | Empfänger

Die tragbaren Empfänger für das Personal stehen in ständigem Kontakt mit der Basis DMS-12 und erhalten von dort ihre Informationen. Eingehende Rufe, Meldungen und sonstigen Informationen werden als Klartext im Display angezeigt. Durch Rufannahme an einem Empfänger wird der Basiseinheit DMS-12 signalisiert, dass dem Ruf nachgegangen wird. Alle weiteren Empfänger erhalten diese Bestätigung als Übernahmesignalisierung.

- Optische und akustische Anzeige der eingehenden Rufen
- Informationen als Klartext im Display (auch im Dunkeln lesbar)
- Signalisierung bei Bestätigung des Rufes
- Sonderruf absetzbar
- Viele Einstellungsmöglichkeiten über integrierte Menüsteuerung
- Übermittlung der Batteriespannung (handelsübliche Batterien AAA)

Abmessungen/Gewicht 71 x 55,5 x 26 mm / ca. 75 g (inkl. Batterien)

Temperaturbereich -20 °C bis +65 °C

Bestellbezeichnung R-12; tragbarer Empfänger, mit Trageclip, integrierter Antenne und Batterien 2 x 1,5V (AAA Zellen)

Id.-Nr. 01295.40



T-12 | Melder

Die portablen Melder verfügen über eine große Taste zum Auslösen eines Rufs, der akustisch und optisch bestätigt wird. Eine rote LED zeigt bis zum Rücksetzen durch das Personal an, dass der Ruf abgesetzt wurde (Beruhigungs-LED). In regelmäßigen Abständen wird die Umgebungstemperatur an die Basis DMS-12 übermittelt. Bei Über- oder Unterschreiten von einstellbaren Grenzwerten kann das Pflegepersonal ebenfalls über den Empfänger R-12 informiert werden. Optional ist ein Ruhe-, Lage- und Panikalarm übertragbar.

- Große Ruf-taste mit akustischer und optischer Bestätigung
- LED Kontrollleuchte für abgesetzten Ruf
- Integrierter Temperatursensor (Beschleunigungssensor optional)
- Übermittlung der Batteriespannung (handelsübliche Batterien AAA)
- Schutzart IP42; Sonderversion IP65 (optional für Nasszellen)

Abmessungen/Gewicht 71 x 55,5 x 21 mm / ca. 70 g (inkl. Batterien)

Temperaturbereich -20 °C bis +65 °C

Bestellbezeichnung T-12; Melder mit integriertem Temperatursensor, Antenne und Batterien 2 x 1,5V (AAA Zellen)

Id.-Nr. 01290.00

T-12; wie 01290.00; mit Trageclip

Id.-Nr. 01290.01

T-12; wie 01290.00; mit Beschleunigungssensor und Trageclip

Id.-Nr. 01290.10

T-12; wie 01290.00; mit Schutzart IP65

Id.-Nr. 01290.80



Rufsystem in Pflege- und Seniorenheimen oder Schulen, ...



Minicall | Notrufanlage für den kleinen Bedarf mit kleinem Budget

- Günstiger Preis
- Sofort einsatzbereit
- Kein Installationsaufwand
- Einfachste Bedienung
- Geprüfte Technik und Erfahrung

- als Notfall- und Lichtrufanlage
- als Personal- und Servicrufanlage
- bei Umbaumaßnahmen
- bei Sanierungsmaßnahmen
- zur Ausfallüberbrückung
- zur Zimmerbelegung und Bereitschaft
- für Krankenhäuser, Kliniken, Arztpraxen
- für Alten-, Pflege- und Seniorenheime
- für öffentliche Gebäude
- für Hotels und Gastronomie
- für Wellness, Beauty und Saunen
- für Physiotherapie und Sportcenter

Die kleine und leichte Minicall verfügt über 12 überwachende Meldelinien. Die Rufe, Alarme und Meldungen werden über die Sender der Serie SH-7 ausgelöst und an das Empfangsgerät Minicall übertragen, entsprechend der Quelle zugeordnet, per LED angezeigt und akustisch signalisiert. Im Empfangszimmer kann z.B. die Pflegekraft an der Rufanlage Minicall erkennen, welcher Patient/Zimmerbewohner den Notruf ausgelöst hat. Zur Auswahl werden Handsender, Sender zur Festmontage, Notruftaster oder Zugschalter angeboten. Über 2 Hilfsausgänge können zusätzlich Sirenen, Telefonwahlgeräte oder ähnliches angesteuert werden. Auch steht die Möglichkeit zur Rufweiterleitung, ebenfalls per Funk, zur Verfügung. Das System ist mit einem Batterie-Backup ausgestattet und überbrückt somit einen Netzausfall bis zu mehreren Stunden. Zur Reichweitenverbesserung in komplizierten Gebäudestrukturen können Repeaterstationen eingesetzt werden. Das heißt für Sie: Keine Installations-, Schulungs- oder Montagekosten. Eine Steckdose genügt.

Gehäuseabmessungen:	120 x 140 x 35 mm mit Standfuss 120 x 140 x 100 mm
Gewicht	ca. 700 g
Ausgänge	2x UM; 30V/10A
Spannungsversorgung	12V DC, über Steckernetzteil 230V AC
Netzausfallüberbrückung	5x 1,5V Alkaline Batterien (AA)
Bestellbezeichnung	Minicall DMS-7 SE, drahtloses Meldesystem für 12 Meldelinien, inkl. integrierter Antenne, Netzteil und Batterien / 00395.11

Passende Sender



SHT-7 C1



SHT-7 TZ



TX-7 WT



Zubehör

Batterien

Batteriebetriebene SVS-Produkte werden serienmäßig mit hochwertigen Alkaline Batterien ausgeliefert. Die Kapazität ist so dimensioniert, dass die Batterie in einem Handsender, der 10 mal täglich eine Sekunde lang betätigt wird, eine theoretische Haltbarkeit von ca. 2 bis 3 Jahren erreicht. Der Einsatz bei niedrigen Temperaturen und Dauerbetrieb kann die Kapazität jedoch erheblich verringern. Sofern der Handsender nicht wesentlich häufiger benutzt wird, empfehlen wir daher den regelmäßigen Batteriewechsel alle 1 bis 1,5 Jahre.

12V Alkaline Batterie	Id.-Nr. 00033.00
9V Alkaline Batterie	Id.-Nr. 00030.10
9V NiMH-Akku	Id.-Nr. 00030.30

Repeater und Antennen

Innerhalb von Gebäuden kann die Funkausleuchtung der Funksysteme SH-7 und SH-9 z.B. durch den Einsatz von Repeaterstationen erheblich verbessert werden. Sendeeinrichtungen dürfen aufgrund der gesetzlichen Bestimmungen nicht mit Verstärkerantennen betrieben werden. In diesen Fällen bewirkt die optimale Platzierung einer Multiflexantenne mit dem Montagewinkel des BNC-Anschlussset bereits eine Verbesserung der Antenneneigenschaften. Die 0dB-Magnetantenne kann während der Inbetriebnahme flexibler ausgerichtet werden und ist daher beim Einbau der Geräte in Schaltschränke besser geeignet.

Gleiches gilt für die Auswahl der Empfängerantennen. Hier dürfen jedoch Verstärkerantennen zur Reichweitenoptimierung eingesetzt werden. Je nach den örtlichen Gegebenheiten und dem Reichweitenbedarf kann zwischen Gainflex und 3dB-Magnetantennen gewählt werden.

Im Funksystem SH-12 dürfen keine Antennen mit Verstärkung angebracht werden. Der Grund hierbei ist, dass der Empfänger auch Sender ist, da er das Rücksendesignal an den Sender sendet.



Antennen zur Reichweitenoptimierung, ...



SH-7 RP und SH-9 RP | Repeaterstation

Die Repeaterstationen sind kompatibel zu den Sendern und Empfängern der Serien SH-7 bzw. SH-9. Die Repeaterstation empfängt die Funksignale der Sender und sendet sie nach dem Ende der Sendezeit erneut aus. Die integrierte Auswertelogik stellt sicher, dass beim Einsatz von mehreren Repeaterstationen, die weitergeleiteten Signale nicht dauerhaft zwischen den Systemen ausgetauscht werden (Ping-Pong-Effekt). Aus rechtlichen Gründen darf das Gerät nur zur Verbesserung der Funkausleuchtung von Funkanlagen innerhalb eines Gebäudes eingesetzt werden!

Gehäuseabmessungen	180 x 84 x 53 mm	
Antennen	2 Multiflexantennen (BNC)	
Spannungsversorgung	12V DC, über Steckernetzteil 230V AC	
Arbeitstemperatur	+5°C bis +55°C	
Bestellbezeichnung	Repeaterstation SH-7 RP; 433 MHz; mit Steckernetzteil und 2 Multiflexantennen	Id.-Nr. 00393.40
	Repeaterstation SH-9 RP; 868 MHz; zmit Steckernetzteil und 2 Multiflexantennen	Id.-Nr. 00993.40
Zubehör	BNC-Anschlussset	Id.-Nr. 00069.01
	2dB-Gainflexantenne	s. Seite 26
	3dB-Magnetantenne	s. Seite 26

Zubehör



Serie SH-7



Serie SH-9



Serie SH-10



Serie SH-12

BNC-Anschlussset

Koaxialkabel (2 x BNC-ST)	5 m	5 m	5 m	5 m
Bestellbezeichnung	Id.-Nr. 00069.01	Id.-Nr. 00069.01	Id.-Nr. 00069.01	Id.-Nr. 00069.01

Multiflexantenne

Länge	175 mm	130 mm	130 mm	175 mm
Gewinn	0dB	0dB	0dB	0dB
Bestellbezeichnung	Id.-Nr. 00069.00	Id.-Nr. 00080.40	Id.-Nr. 00080.40	Id.-Nr. 00069.00

Gainflexantenne

Länge ca.	325 mm (m. Gelenk)	190 mm	190 mm	
Gewinn typ.	2dB (25%)	2dB (25%)	2dB (25%)	
Bestellbezeichnung	Id.-Nr. 00070.00	Id.-Nr. 00080.20	Id.-Nr. 00080.20	

0dB-Magnetantenne

Länge ca.	230 mm, d = 87mm	135 mm, d = 87mm	135 mm, d = 87mm	230 mm, d = 87mm
Koaxialkabel (BNC-ST)	3,5 m	3,5 m	3,5 m	3,5 m
Gewicht ca.	780 g	780 g	780 g	780 g
Gewinn	0dB	0dB	0dB	0dB
Bestellbezeichnung	Id.-Nr. 00068.00	Id.-Nr. 00080.30	Id.-Nr. 00080.30	Id.-Nr. 00068.00

3dB-Magnetantenne

Länge ca.	670 mm, d = 87mm	390 mm, d = 87mm	390 mm, d = 87mm	
Koaxialkabel (BNC-ST)	3,5 m	3,5 m	3,5 m	
Gewicht ca.	850 g	830 g	830 g	
Gewinn typ.	3dB (50%)	3dB (50%)	3dB (50%)	
Bestellbezeichnung	Id.-Nr. 00068.10	Id.-Nr. 00080.10	Id.-Nr. 00080.10	



TC 040 und TC plus | Telefonwählgeräte

Telefonwählgeräte übertragen Meldungen über das Telefonnetz. Zum Anschluss genügt eine Telefonsteckdose. Der Wählvorgang wird über potentialfreie Kontakte an den Meldeeingängen ausgelöst. Für jeden Meldeeingang können mehrere Rufnummern gespeichert und ein Ansagetext aufgesprochen werden. Die Telefonwählgeräte werden mit Steckernetzteil und Telefonanschlusskabel geliefert.

TC Plus ist als Analog-, ISDN- oder GSM-Version lieferbar und kann zusätzlich mit einem Funkempfänger SHR-7 B4 oder LER-9 B4 erweitert werden. Die Meldungen können zudem als FAX, SMS oder email weitergeleitet werden.

Gehäuseabmessungen	220 x 180 x 40 mm (TC 040)		
Meldeeingänge	4 (TC 040)		
Anschlüsse	TAE Stecker, N-codiert (TC 040)		
Stromaufnahme	ca. 50mA bei 12V DC (TC 040)		
Bestellbezeichnung	Telefonwählgerät TC 040 inkl. Steckernetzteil, TAE-Kabel		Id.-Nr. 00040.00
	Telefonwählgerät TC Plus auf Anfrage		

Die in diesem Katalog beschriebenen Produkte bieten Lösungen für die verschiedensten Aufgaben zur Fernsteuerung und Signalübertragung per Funk. Eine Vielzahl von Applikationen und Lösungen können realisiert werden.

Sollen bestehende Geräte oder kundeneigene Entwicklungen serienmäßig mit Funk-Modulen ausgestattet und vom Kunden selbst angepasst werden, sind reine Sende- oder Empfangsmodule zum Einbau geeignet.

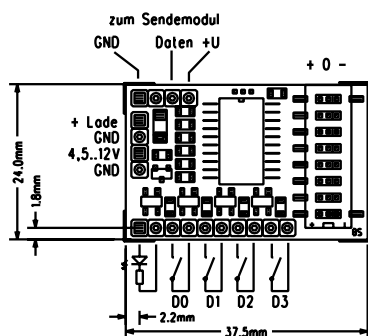
Für kleine bis mittlere Produktionsserien, bietet der Einsatz von Sende- und Empfangsmodulen mit Codeadapter und Auswerteschaltung eine wirtschaftlich günstige Lösung. Handsender und Zubehör sind kompatibel und können auf Wunsch kundenspezifisch bedruckt und angepasst werden. Einige OEM-Produkte sind nachfolgend beschrieben. Weitere kommen hinzu!

Haben Sie spezielle Anforderungen? Sprechen Sie uns an.

Gerne beraten wir Sie bei der Auswahl oder bieten die komplette Entwicklung von kundenspezifischen Funklösungen mit allen erforderlichen Prüfungen als Dienstleistung an.



Einbau in Ihre eigenen Systeme, ...

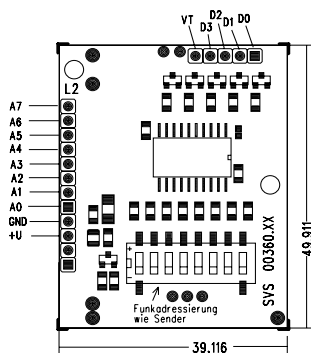


TX-7 B4 und TX-9 B4 | Sendemodule mit Codeadapter

Die Sendemodule mit Code-Adapter TX-7 B4 und TX-9 B4 werden eingesetzt, um digitale Schaltsignale aus kundenspezifischen Geräten oder Schaltungen als Funksignal weiterzuleiten. Bei Durchschalten der Eingangssignale D0 bis D3, wird das Sendemodul aktiviert und die angelegte Information übertragen. Die Einstellung des Funkcodes erfolgt über TRI-DIP-Schalter.

TX-7 B4 und TX-9 B4 sind eigenständige Geräte und bestehen aus den Sendemodulen TX-7 bzw. TX-9 mit vorgeschalteter Codierlogik zur Signalaufbereitung für die Empfänger und Auswertemodule der Serien SH-7 bzw. SH-9.

	TX-7 B4	TX-9 B4
Sendefrequenz	433,92 MHz	868,95 MHz
Eingänge	4-Bit parallel	4-Bit parallel
Aufbau	offene Platine	offene Platine
Antenne	$\lambda/4$ -Drahtantenne	$\lambda/4$ -Drahtantenne
Temperaturbereich	0°C bis +65°C	0°C bis +65°C
Spannungsversorgung	4,5V – 12V DC	4,5V – 12V DC
Stromaufnahme	ca. 15 mA	ca. 15 mA
Bestellbezeichnung	Id.-Nr. 00382.92	Id.-Nr. 00982.92
Zubehör	Empfänger u. Zubehör der Serie SH-7	Empfänger u. Zubehör der Serie SH-9



SHR-7 B4 und LER-9 B4 | Empfangs- und Auswertemodule

Die Empfangs- und Auswertemodule SHR-7 B4 und LER-9 B4 werden als OEM-Module eingesetzt, um Geräte oder Schaltungen kundenspezifisch durch eine Funkfernsteuerung zu erweitern. SHR-7 B4 und LER-9 B4 bestehen aus den Empfangsmodulen SHR-7 bzw. LER-9 mit einer nachgeschalteten Auswerteschaltung für die Signale der entsprechenden Sender.

Die Empfangs- und Auswertemodule SHR-7 B4 und LER-9 B4 sind mit 2 Pfostenverbindern als Schnittstelle zur kundeneigenen Elektronik ausgestattet. Das von einem Sender kommende Signal wird empfangen, decodiert und über offene Kollektorausgänge zur Verfügung gestellt. Es steht für die Dauer des gültigen Empfangssignals als parallele 5-Bit-Information an. Die Adressierung des Funkcodes erfolgt über einen vorhandenen TRI-DIP-Schalter oder kann über 8 herausgeführte Buchsenleisten von der kundeneigenen Schaltung zugeführt werden.

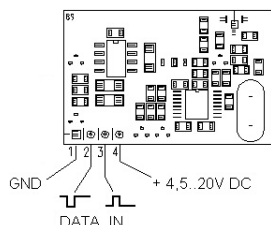
Die Empfangs- und Auswertemodule SHR-7 B4 und LER-9 B4 sind pinkompatibel, so dass – je nach Bedarf des Kunden – zwischen den angebotenen Sendern und/oder Frequenzbändern gewechselt werden kann.

Erfordern Anwendungen einen möglichst geringen Stromverbrauch, können die Auswertemodule getaktet betrieben werden. In dieser Betriebsart beträgt der mittlere Stromverbrauch nur ca. 0,4mA bei einer Aufwachzeit von max. 1,3sec.

5-Bit-Codes zur Senderserie SH-7

Sendesignale von		Empfangscode					
SHT-77	SHT-7 C	LB	D1	D2	D3	VT	
1	1	x	•	–	–	•	• – OC schaltet nach Masse
2	2	x	–	•	–	•	LB – LowBatt. Information (nur bei SHT-77)
3	3	x	–	–	•	•	VT – Valid Transmission (gültige Adresse empfangen)
4	(2+3)	x	–	•	•	•	
5	(1+3)	x	•	–	•	•	
6	(1+2)	x	•	•	–	•	
7	(1+2+3)	x	•	•	•	•	
3+6	n. a.	x	–	–	–	•	

	SHR-7 B4	LER-9 B4
Nutzfrequenz	433,92 MHz	868,95 MHz
Empfindlichkeit	< -105dBm	< -100dBm
Ausgang	5-Bit parallel, OC-Ausgänge max. 100 mA	5-Bit parallel, OC-Ausgänge max. 100 mA
Antenne	2-teilige Bügelantenne	λ/4-Drahtantenne
Temperaturbereich	-20°C bis +65°C	-20°C bis +65°C
Stromaufnahme	typ. 7mA (opt. ca. 0,4mA)	typ. 7mA (opt. ca. 0,4mA)
Abmessungen	50 x 39,2 x 17 mm (ohne Anschlussleiste)	50 x 39,2 x 17 mm (ohne Anschlussleiste)
Bestellbezeichnung		
Spannung 5V DC	Id.-Nr. 00360.05	Id.-Nr. 00960.05
Spannung 7V–12V DC	Id.-Nr. 00360.12	Id.-Nr. 00960.12
Zubehör	Sender u. Zubehör der Serie SH-7	Sender u. Zubehör der Serie SH-9

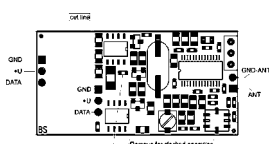


Sendemodule

Die Sendemodule eignen sich zur Übertragung von seriellen Daten, z.B. um Schaltsignale, Alarmmeldungen, Messwerte oder Steuerbefehle zu übertragen. Die Sendedaten werden am Modulationseingang des Sendemoduls eingespeist und per Funksignal übertragen.

Die Sendemodule TX-7 und TX-9 sind pinkompatibel. Bei dem Sendemodul TX-9 ist zu beachten, dass das behördlich vorgeschriebene Tastverhältnis von 0,1% EIN- zu AUS-Zeit nicht überschritten wird.

	TX-7	TX-9
Sendefrequenz	433,92 MHz	868,95 MHz
Reichweite (umgebungsabhängig)	bis zu einigen 100 m	bis ca. 100 m
Modulation	ASK bis zu 2400 bit/s	ASK bis zu 2400 bit/s
Antenne	$\lambda/4$ -Drahtantenne	$\lambda/4$ -Drahtantenne
Spannungsversorgung	4,5V – 20V DC	4,5V – 20V DC
Stromaufnahme	ca. 15 mA (1:1)	ca. 15 mA (1:1)
Betriebstemperatur	-20°C bis +65°C	-20°C bis +65°C
Abmessungen	37,1 x 24 x 5 mm	37,1 x 24 x 5 mm
Bestellbezeichnung	Id.-Nr. 00382.10	Id.-Nr. 00980.00



Empfangsmodule

An den Empfangsmodulen werden die seriellen Daten empfangen, demoduliert und digital ausgegeben. Der Anschluss der Module erfolgt über Stiftleisten im Rastermaß 2,54mm. Die Empfangsmodule SHR-7 und LER-9 sind pinkompatibel und können für Anwendungen mit extrem geringem Stromverbrauch auch getaktet betrieben werden. Ungewolltes „Aufwachen“ durch Störsignale oder unmodulierte Träger wird durch schaltungstechnische Maßnahmen weitgehend verhindert.

	SHR-7	LER-9
Nutzfrequenz	433,92 MHz	868,5 MHz
Empfindlichkeit	typ. < -105dBm	< -100dBm
Ausgang	Transistorausgang mit 15kOhm Pull-Up nach 5V	Transistorausgang mit 15kOhm Pull-Up nach 5V
Empfohlene Antenne	$\lambda/4$ -Drahtantenne	$\lambda/4$ -Drahtantenne
Spannungsversorgung	7V – 20V DC	7V – 20V DC
Stromaufnahme	typ. 6,5mA (opt.≈0,25mA)	typ. 6,5mA (opt.≈0,25mA)
Betriebstemperatur	-20°C bis +65°C	-20°C bis +65°C
Abmessungen	45,2 (32,6) x 23,1 x 7 mm	45,2 (32,6) x 23,1 x 7 mm
Bestellbezeichnung	Id.-Nr. 00350.10	Id.-Nr. 00920.00



CX-12 T | Sendemodul mit Rückmeldung

Das Sendemodul ist für die Übertragung von bspw. 4 Tasteninformationen und einem Spannungswert geeignet. So lange mindestens ein Digitaleingang aktiv ist, sendet das Modul die Informationen. Im Fall der korrekten Rückmeldung des passenden Empfängers wird die Sendung 3x/s wiederholt. Das deaktivieren eines Digitaleingangs verursacht die Sendung eines Aus-Signals an den Empfänger, der dann den entsprechenden Ausgang abschaltet. Wenn keine Rückmeldung kommt, wird 3s lang laufend gesendet, um einen eventuell getakteten Empfänger anzusprechen.

- Extrem störungsarme Übertragungstechnik
- 2 Arbeitsfrequenzen wählbar
- 4 Tastereingänge und 1 Analogeingang
- 2 Ausgänge zum Anschluss von LED's für Funktion und Batteriestatus des Empfängers
- Ausgang zum Anschluss einer Piezoscheibe

Nutzfrequenzen	433,62 MHz oder 434,22 MHz wählbar
Ausgänge	4x digital zur Ansteuerung von 2 LED's, 1 Piezoscheibe und einer Versorgungsunterstützung; 1x analog (gefiltertes PWM Signal des Empfängers RSSI)
Eingänge	1x digital für Frequenzeinstellung /4 x digital D1 bis D4 (bspw. Tasteingänge); 1 x analoger Spannungswert
Versorgungsspannung	2,0 – 3,6 V DC
Mittlere Stromaufnahme	ca. 6 mA (bei intakter Funkverbindung)
Abmessungen	31,4 x 15,2 x 3 mm
Temperaturbereich	-20 °C bis +65 °C
Bestellbezeichnung	CX-12 T Id.-Nr.01280.00



CX-12 R | Empfangs- und Auswertemodul mit Rückmeldung

Dieses Modul wertet empfangene Daten eines Senders der Serie SH-12 aus. Die Information wird als 4 Bit-Wort zur weiteren Verwendung ausgegeben. So lange gültige Daten empfangen werden, bleiben die entsprechenden Ausgänge aktiv und werden bei Empfang des Aus-Signals sofort abgeschaltet. Jedes empfangene Datenpaket wird dem Sender mit zusätzlichen Informationen bestätigt. Wenn durch Funkunterbrechung das Aus-Signal nicht empfangen werden sollte, bleiben die Ausgänge nach Ende vom Datenempfang noch 1,5 s aktiv. Mit der Lernfunktion können bis zu 60 verschiedene Sender ausgewertet werden.

- Extrem störungsarme Übertragungstechnik
- 2 Arbeitsfrequenzen wählbar
- Taktung für kleine Stromaufnahme möglich
- Weitere Ein- und Ausgänge nutzbar

Nutzfrequenzen	433,62 MHz oder 434,22 MHz wählbar
Ausgänge	4 x digital D1 bis D4 CMOS 3,3V high aktiv / 2 x digital zur Ansteuerung von LED's 1 x analog (gefiltertes PWM Signal des empf. Analogwerts)
Eingänge	1 x analog für reduzierte Versorgungsspannung / 3 x digital für Einstellungen
Versorgungsspannung	2,0 – 3,6 V DC
Stromaufnahme @ 3,3V	18,2 mA (getaktet 1,4 mA)
Stromaufnahme @ 2,0V	17,3 mA (getaktet 1,1 mA)
Abmessungen	31,4 x 15,2 x 3 mm
Temperaturbereich	-20 °C bis +65 °C
Bestellbezeichnung	CX-12 R Id.-Nr.01250.00



SHR-12 B4 | Empfangs- und Auswertemodul mit Rückmeldung

Dieses Modul wertet empfangene Daten eines Senders der Serie SH-12 aus. Die Information wird als 4 Bit-Wort über offene Kollektorausgänge und wahlweise CMOS-Ausgänge zur weiteren Verwendung ausgegeben. So lange gültige Daten empfangen werden, bleiben die entsprechenden Ausgänge aktiv und werden bei Empfang des Aus-Signals sofort abgeschaltet.

Jedes empfangene Datenpaket wird dem Sender mit zusätzlichen Informationen bestätigt. Wenn durch Funkunterbrechung das Aus-Signal nicht empfangen werden sollte, bleiben die Ausgänge nach Ende vom Datenempfang noch 1,5s aktiv. Mit der Lernfunktion können bis zu 60 verschiedene Sender ausgewertet werden.

Einstellmöglichkeiten:

- Extrem störungsarme Übertragungstechnik
- Arbeitsfrequenz 1 oder 2
- Taktung für kleine Stromaufnahme
- verschiedene Kontroll-LED's einschalten
- CMOS Ausgänge freigeben
- Zum Anschluss sind Buchsenleisten im Raster 2,54 mm vorgesehen.

Nutzfrequenzen	433,62 MHz oder 434,22 MHz wählbar
Ausgänge	OC-Ausgänge max. 100mA und CMOS 3,3V high aktiv
Antenne	2-teilige Bügelantenne
Versorgungsspannung	4 – 14 V DC
Stromaufnahme	19 mA (getaktet 1,8 mA)
Abmessungen	50 x 39,2 mm
Temperaturbereich	-20 °C bis +65 °C
Bestellbezeichnung	SHR-12 B4

Id.-Nr. 01260.12



Applikationen - Kundenspezifische Anpassung

SVS-Funksteuerungen werden für die vielfältigsten Aufgaben eingesetzt.

Wo auch immer Funktionen wie drehen, heben, pumpen, saugen, öffnen, senken oder alarmieren ferngesteuert werden sollen, kommen Produkte aus unserem Hause zum Einsatz. Die Anwendungen reichen von der einfachen Garagen- und Lichtsteuerung über das medizintechnische Umfeld bis hin zu dem sensiblen Bereich der Pyrotechnik. Der Umfang an Applikationen ist nahezu grenzenlos, so dass SVS-Produkte nie an nur eine bestimmte Aufgabenstellung gebunden sind. Für viele Kunden sind Alleinstellungsmerkmale für die Vermarktung ihrer Ideen jedoch von großer Bedeutung. Oft genügt bereits eine individuelle, kundenspezifische Beschriftung um einen Sender der Anwendung des Kunden anzupassen. Der Vorteil liegt in der kostengünstigen Anpassung zugelassener Produkte bereits bei kleinsten Serien ab 25 Stück.

Profitieren Sie ebenfalls von dieser Technik, gerne beraten wir Sie weiter.

20 JAHRE INNOVATION



SVS Nachrichtentechnik GmbH- der Spezialist für Funkssysteme seit 1990

Menschen kommunizieren mit Maschinen und Maschinen untereinander. Nachrichtentechnik überträgt die dazu nötigen Informationen und Signale.

Seit 1990 beschäftigen wir uns mit der Entwicklung und Produktion von Geräten und Schaltungen zur hochfrequenten Signalübertragung.

An unserem Standort in Trochtelfingen, inmitten der Schwäbischen Alb, planen, entwickeln und fertigen wir alle unsere Systeme zur drahtlosen Übertragung von Schaltbefehlen und Signalen, kurz Funkssysteme genannt. Zusätzlich werden wir der steigenden Nachfrage aus dem In- und Ausland durch die Unterstützung leistungsfähiger Handelsvertretungen gerecht.

Unser Lieferprogramm umfasst Funkfernsteuerungen für die verschiedensten Bereiche, OEM-Funkmodule und die Entwicklung und Realisierung kundenspezifischer Lösungen.

Des Weiteren umfasst unser Lieferprogramm verschiedene Ruf- und Meldesysteme für Krankenhäuser, Pflege- und Seniorenheime, öffentliche Gebäude, Hotels oder Discotheken. Ziel unserer Entwicklung ist es, im zulassungsfreien Funkbereich möglichst große Entfernungen sicher zu überbrücken.

Für Ergonomie und Design unserer Handsender steht Ralph Krämer, Büro für Gestaltung in Saarbrücken, - denn Technik und Design in Einklang zu bringen ist für uns die Aufgabe eines international ausgezeichneten Designers.

Wenn wir mit dieser Einstellung auch Sie, wie schon viele unserer Partner und Kunden überzeugen können, sind wir unserem Ziel einen Schritt näher gekommen.

Wir freuen uns auf Sie !

SVS Nachrichtentechnik GmbH
Zeppelinstraße 10
72818 Trochtelfingen

Tel.: +49 (0) 71 24 / 92 86-0
Fax: +49 (0) 71 24 / 42 84

www.svs-funk.com • home@svs-funk.com

SVS
FUNKSYSTEME