

SHR-12 K4

Id.-Nr. 01278.40 V17.32



Multifunktions-Empfänger

Bedienungsanleitung (D – GB – F)

Lesen Sie diese Anleitung bitte sorgfältig durch!

Die Bedienungsanleitung gehört zu diesem Produkt. Sie enthält wichtige Hinweise zur Inbetriebnahme und Handhabung. Achten Sie hierauf, auch wenn Sie dieses Produkt an Dritte weitergeben! Heben Sie deshalb diese Bedienungsanleitung zum Nachlesen auf!

Für Folgeschäden, die aus dem Gebrauch entstehen, übernehmen wir keine Haftung. Bei Sach- oder Personenschäden, die durch unsachgemäße Handhabung oder Nichtbeachten der Hinweise verursacht werden, übernehmen wir keine Haftung. In solchen Fällen erlischt jeder Garantieanspruch.

Der Aufbau entspricht den europäischen und nationalen Anforderungen zur elektromagnetischen Verträglichkeit. Die Konformität wurde nachgewiesen, die entsprechenden Unterlagen sind beim Hersteller hinterlegt.

1 Bestimmungsgemäße Verwendung

SHR-12 K4 wertet die Funksignale des passenden Senders aus und setzt sie in Schaltbefehle der Relaiskontakte um, um elektrische Verbraucher zu schalten. Die Schaltleistung der Relais beträgt max. 230V AC / 10 A.

SHR-12 K4 ist für alle Sender der Serie SH-12 inklusive des Sendemoduls CX-12 T geeignet.

 **Bei Anwendungen, die eine Auswirkung auf die Sicherheit menschlichen Lebens haben können, ist zu beachten, dass bei Funkverbindungen immer die Gefahr möglicher Störungen besteht. Die Betriebsanleitung ist unbedingt zu beachten!**

2 Sicherheitshinweise

 **Vor dem Öffnen ist das Gerät spannungsfrei zu schalten! Das Öffnen des Gerätes und die Installation dürfen nur von autorisiertem Fachpersonal vorgenommen werden.**

 **Weitere Sicherheitshinweise:**

- Sämtlich anwendbare Vorschriften, insbesondere VDE0100, VDE0550/0551, VDE0700, VDE0711 und VDE0860 müssen beachtet werden. Insbesondere ist zu beachten, dass für den Anschluss nur feste Kabel verwendet werden dürfen, da im Gerät keine Zugentlastung vorgesehen ist. Ein Schutzleiteranschluss existiert nicht (Schutzklasse II gemäß DIN 0700 / IEC 335 / EN 60335).
- In gewerblichen Einrichtungen sind die Unfallverhütungsvorschriften des Verbandes der gewerblichen Berufsgenossenschaft für elektrische Anlagen und Betriebsmittel zu beachten.
- In Schulen, Ausbildungseinrichtungen, Hobby- und Selbsthilfwerkstätten ist das Betreiben des Produkts durch geschultes Personal verantwortlich zu überwachen.
- Sach- oder Personenschäden, die durch unsachgemäße Handhabung oder Nichtbeachten der Sicherheitshinweise verursacht werden, übernehmen wir keine Haftung. In solchen Fällen erlischt jeder Garantieanspruch!
- Aus Sicherheits- und Zulassungsgründen (CE) ist das eigenmächtige Umbauen und/oder Verändern des Produkts nicht gestattet.
- Geräte, die an Netzspannung betrieben werden, gehören nicht in Kinderhände. Lassen Sie deshalb in Anwesenheit von Kindern besondere Vorsicht walten.
- Als Spannungsquelle darf nur ein ordnungsgemäßer Netzanschluss 230V~/50Hz (technische Daten beachten!) des öffentlichen Versorgungsnetzes verwendet werden **oder** 12...24V AC/DC. Nutzen Sie niemals beide Spannungsversorgungen gleichzeitig!
- Bei Einrichtungen mit Festanschluss muss eine leicht zugängliche Trennvorrichtung im Versorgungsstromkreis vorhanden sein.
- Die elektrische Anlage des Gebäudes für den Festanschluss muss einen Überstromschutz haben, der mit 10A abgesichert ist.
- Das Öffnen des Gerätes und die Installation dürfen nur von autorisiertem Fachpersonal vorgenommen werden.
- Falls Sie keine Fachkenntnisse für den Einbau besitzen, so lassen Sie den Einbau von einer Fachkraft oder einer entsprechenden Fachwerkstatt durchführen! Durch unsachgemäßen Einbau wird der Funkempfänger als auch alle angeschlossenen Geräte beschädigt. Außerdem ist dies mit Gefahren wie z.B. Kurzschluss, elektrischem Schlag oder Brandgefahr verbunden.
- Der benutzte Adernquerschnitt darf 1,5 mm² nicht überschreiten!
- Um freiliegende, blanke Stellen zu vermeiden, dürfen die Anschlussleitungen nur max. 4 mm abisoliert werden!
- Beachten Sie, dass die Anschlussleitungen eine Länge von 3m nicht überschreiten dürfen!
- Verlegen Sie alle Kabel sauber und geradlinig, achten Sie darauf, dass Spannungsführende Kabel nicht über der Elektronik verlegt werden oder diese gequetscht oder anderweitig beschädigt werden kann.
- Achten Sie darauf, dass spannungsführende Leitungen abseits der Drahtantenne verlegt werden und jede Berührung mit Spannungsführenden Teilen vermieden wird!
- Benutzen bzw. installieren Sie Ihr Gerät nicht in explosionsgefährdeten Räumen.

- Berührung der Antenne mit spannungsführenden Teilen, besonders im Bereich der Anschlussklemmen muss ausgeschlossen sein!
- Das Gerät entspricht dem Stand der Technik. Vom Gerät können Restgefahren ausgehen, wenn es unqualifiziert montiert oder in Betrieb genommen wird.



Vorsicht, Lebensgefahr!

Stellen Sie sicher, dass der Funkempfänger und alle angeschlossenen Geräte von Netzspannung getrennt sind!

3 Systemreichweiten

Das Funksystem SH-12 ist für große Reichweiten bis zu mehreren hundert Metern unter optimalen Bedingungen ausgelegt. Wände und Stahlbetonkonstruktionen werden vom Sender durchdrungen. Die maximale Reichweite wird allerdings nur bei Sichtkontakt und ohne Hochfrequenzstörungen erreicht.

Mögliche Ursachen für verminderte Reichweite:

- Bebauung jeder Art oder Vegetation beeinflussen die Reichweite.
- Der Abstand der Antenne zum Körper wie auch zu anderen leitenden Flächen oder Gegenständen (hierzu zählt auch der Erdboden) geht stark in die Strahlungscharakteristik ein und beeinflusst somit die Reichweite.
- Das "Grundrauschen" in nicht ländlichen Gebieten kann bereits relativ hoch sein, wodurch der Signal-Störabstand verringert wird und damit die Reichweite. Ebenso ist es nicht ausgeschlossen, dass Geräte mit ähnlichen Arbeitsfrequenzen in der Nachbarschaft betrieben werden und somit den Empfänger scheinbar unempfindlicher machen.
- Sind schlecht abgeschirmte oder Störstrahlung produzierende Geräte (z.B. PCs) in der Nähe, können ebenfalls starke Reichweite-Einbußen oder sogar das scheinbare Aussetzen des Empfängers auftreten.
- **Die abgleichbaren und offenen Bauelemente dürfen nicht verstellt, verbogen oder manipuliert werden!**

4 Beschreibung

Im Multifunktions-Empfänger SHR-12 K4 wird das vom Sender kommende Signal auf die Übereinstimmung mit dem zuvor gelernten Funkcode geprüft und im Gültigkeitsfall zur Steuerung der 4 Relais-Wechsler zur Verfügung gestellt. SHR-12 K4 bietet die Auswahl zwischen Tast- und Zeitschaltfunktionen (Timer bis zu 60 Minuten) sowie dauerhaften Schaltfunktionen für jeden Kanal. Mit 3-poligen Schiebeschaltern werden die Funktionen zugeordnet, so dass gegenseitige Verriegelungen oder mehrere Kanäle mit einer Taste geschaltet werden können.

- Ein Kanal mit Tastfunktion wird durch die kleinste Timerzeit (siehe angehängte Tabelle) eingestellt. Das entsprechende Relais wird dann nur so lange angezogen, wie die Sendetaste betätigt wird.
- Für Anwendungen, bei denen z. Bsp. Induktivitäten während des Schaltvorganges Funkunterbrechungen durch elektromagnetische Störungen verursachen (scheinbares Relaisprellen), kann die Timerzeit in kleinen Schritten erhöht werden. Diese, als Abfallverzögerung anzusehenden Zeiten, verhindern ein ungewolltes Prellen der Relaiskontakte bei kurzen Störimpulsen.
- Die darüber hinaus einstellbaren Timerzeiten ermöglichen das zeitbegrenzte (abfallverzögerte) Einschalten beliebiger Verbraucher (bspw. Alarmgeber und/oder Beleuchtungseinrichtungen).
- Für Anwendungen, die ein dauerhaftes Ein- oder Ausschalten erfordern, kann entweder die Toggle- bzw. Wischfunktion (gleiche Sendetaste schaltet im Wechsel ein und aus) oder die statische Funktion (eine Taste schaltet ein und eine zweite Taste schaltet aus) ausgewählt werden.

Unabhängig von der gewählten Funktion kann jeder Kanal auch leitungsgebunden, bspw. über Tastschalter (kein Lieferumfang) angesteuert werden. Damit Sie am verwendeten Handsender erkennen, dass der SHR-12 K4 das Signal empfangen hat, meldet der Empfänger eine Information zurück, die die rote LED des Handsenders zu blinken veranlasst.

Aufgrund der gültigen Richtlinien kann das Gerät zulassungs- und gebührenfrei betrieben werden.

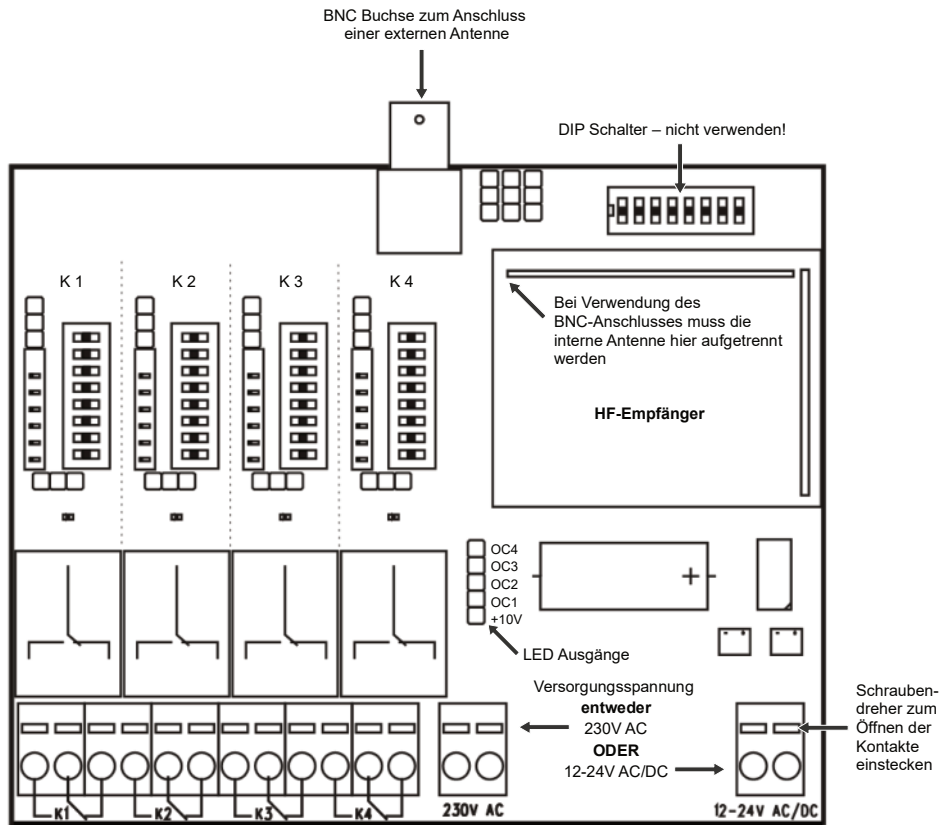
5 Inbetriebnahme

Wählen Sie für den Standort des Empfängers oder der Antenne einen möglichst erhabenen Platz, der nicht von leitfähigen Gegenständen abgeschirmt wird. Legen Sie vor der Inbetriebnahme die Funktion fest, die der Empfänger aufgrund der verschiedenen Sendebefehle ausführen soll.

Versorgung: Schließen Sie entweder die 12...24V AC/DC Versorgungsspannung oder die 230V AC an den entsprechenden Schraubklemmen an.



Achten Sie beim Anlegen der Betriebsspannung unbedingt auf Einhaltung der technischen Daten und niemals mehr als eine Versorgungsspannung zu verwenden. Maximale Versorgungsspannung 24 V DC bzw. 230V AC. Größere Spannungen zerstören das Modul!



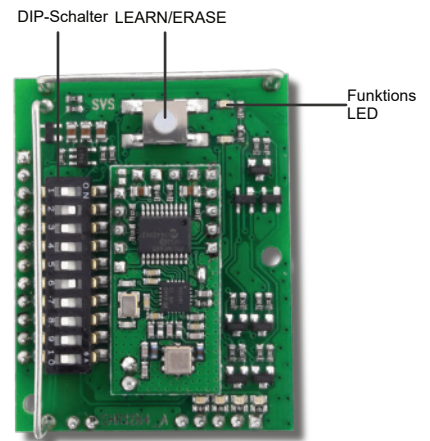
Frequenzeinstellung

Werkseitig werden alle Sender und Empfänger mit der Arbeitsfrequenz 433,62 MHz (Frequenz 1) ausgeliefert. Wenn Störungen o.Ä. eine Frequenzänderung erfordern, ist lediglich der DIP-Schalter 5 in Position ON zu bringen und der Empfänger neu zu starten. Anschließend kommuniziert der Empfänger auf Frequenz 2. Achten Sie darauf auch die Sender umzustellen.

Lernen der Sender bzw. der Tasten

Um einen Sender einzulernen, müssen Sie den Empfänger aus dem normalen Empfangsbetrieb, durch gezieltes Drücken des LEARN/ERASE Tasters in einen Lernmodus versetzen. Im Anschluss betätigen Sie den gewünschten Sender bzw. die gewünschte Taste in einem Abstand von mindestens 1m. Es stehen Ihnen folgende Lernmodi zur Verfügung:

- Lernmodus I: Einlernen eines Senders mit Bestätigung des Sendersignals. Drücken Sie **1x** kurz den Taster LEARN/ERASE. Die LED neben dem Taster beginnt **1x** alle 2s invertiert zu blinken.
- Lernmodus II: Einlernen einer Taste mit Bestätigung des Tastensignals. Drücken Sie aus dem normalen Empfangsbetrieb heraus, innerhalb von 2s **2x** kurz den Taster LEARN/ERASE. Die LED neben dem Taster beginnt **2x** alle 2s invertiert zu blinken.
- Lernmodus III: Einlernen eines Senders ohne Bestätigung des Sendersignals. Drücken Sie innerhalb von 2s **3x** kurz den Taster LEARN/ERASE. Die LED neben dem Taster beginnt **3x** alle 2s invertiert zu blinken. Der entsprechende Sender wird automatisch konfiguriert. Diese Funktion ist kompatibel zu Sendern ab der Version V xx.20.
- Lernmodus VI: Einlernen einer Taste ohne Bestätigung des Tastersignals. Drücken Sie innerhalb von 2s **4x** kurz den Taster LEARN/ERASE. Die LED neben dem Taster beginnt **4x** alle 2s invertiert zu blinken. Der entsprechende Sender wird automatisch konfiguriert. Diese Funktion ist kompatibel zu Sendern ab der Version V xx.20.



Jeder Lernmodus wird automatisch verlassen, wenn ein Sender oder eine Taste erfolgreich eingelernt wurde, wenn sich der Empfänger länger als 30s in einem Lernmodus befindet oder in einem Lernmodus erneut der LEARN/ERASE Taster betätigt wird. Die LED neben dem Taster leuchtet nur auf, wenn der DIP-Schalter 6 des HF-Empfängers auf „ON“ steht.

Ein Empfangsmodul kann bis zu 60 verschiedene Senderadressen lernen. Ein erfolgreicher Lernvorgang wird durch blinken der LED neben dem Taster signalisiert. Mögliche Ursachen für einen missglückten Einlernvorgang sind eine volle Liste oder ein bereits eingelernter Sender bzw. eine bereits eingelernte Taste. Nachdem Sie den Einlernvorgang abgeschlossen haben, testen Sie die Funktion anhand der jeweiligen Kontroll LED neben dem entsprechenden Relais.

Löschen der Sender bzw. der Tasten

Zum Löschen eines Senders bzw. einer Taste müssen Sie den Empfänger aus dem normalen Empfangsbetrieb heraus in den Löschmodus versetzen. Halten Sie dazu den LEARN/ERASE Taster 3s lang gedrückt. Ist der DIP-Schalter 6 auf „ON“ gesetzt beginnt die LED neben dem Taster zu Blinken. Wird nun im Abstand von mindestens 1m ein Sender bzw. eine Taste betätigt, wird jeder Eintrag zu dem entsprechenden Sender aus der Liste entfernt. Sie können auch die komplette Liste löschen wenn Sie statt einem Sender bzw. Taster zu betätigen erneut den LEARN/ERASE Taster gedrückt halten bis die LED neben dem Taster aufhört zu blinken (ca. 3s).

Funktionszuordnung


Für jedes der 4 Relais werden die Funktionen (ein- oder ausschalten), die Timerzeit und Tastenzuordnung über ein separates Auswahlfeld (siehe Abbildung) entsprechend der gewünschten Anwendung eingestellt. Zur Funktionskontrolle zeigt eine LED den Zustand der Relais an.

Sendertastenzuordnung

An dem 8-poligen TRI-DIP-Schalter im Auswahlfeld wird eingestellt welche Taste(n) bzw. Eingänge des Senders das Relais ein- bzw. auszuschalten. Somit sind Mehrfachbelegungen, Kombinationen und Verknüpfungen etc. problemlos realisierbar. Die acht kleinen Schiebeschalter stehen für die max. 8 Tasten-Signale der Sender. Bei 4-Kanal-Sendern sind nur die ersten 4 Schalter relevant.

Tast-, Zeit- oder Dauerschaltfunktion


Nachdem festgelegt wurde, welche Sendertaste welches Relais steuert wird im nächsten Schritt die Zeiteinstellung der 4 Relaisfunktionen vorgenommen. Sofern die Funktionssteckbrücken TIMER/TOGGLE in Position TIMER gesteckt sind, kann die Einschaltdauer bzw. Abfallverzögerung mit den 6 SIP-Schaltern im Auswahlfeld für jeden Kanal getrennt ausgewählt werden. Eine angehängte Tabelle zeigt die möglichen Werte. Wird ein Kanal mit Tastfunktion gewünscht, so ist die kleinste Timerzeit aus der angehängten Tabelle zu wählen. Das entsprechende Relais wird dann nur so lange angezogen, wie die Sendetaste betätigt wird.

 Führen elektromagnetische Störungen während des Schaltvorganges (z. Bsp. von Induktivitäten) zu kurzzeitigen Funkunterbrechungen und somit zu einem scheinbaren „Prelen“ der Relais, kann die Timerzeit schrittweise erhöht werden. Diese, als Abfallverzögerung anzusehenden Zeiten, verhindern das ungewollte „Prelen“ der Relaiskontakte. Üblicherweise genügen hierbei Werte bis 0,8 s.

Größere, bis zu 60 Minuten einstellbare Timerzeiten ermöglichen das zeitbegrenzte Einschalten beliebiger Verbraucher (z.B. Alarmgeber, Beleuchtungseinrichtungen, Pumpen). Darüber hinaus ist das dauerhafte Einschalten wählbar, wobei das Ausschalten dann nur über ein anderes Signal bzw. eine andere Sendertaste möglich ist.

Toggle – Funktion

Wird die Funktionssteckbrücke TIMER/TOGGLE in der Position TOGGLE gesteckt, kann mit der gleichen Sendetaste ein- und ausgeschaltet werden. Jeder Befehl bringt das Relais in den entgegengesetzten Zustand. Die entsprechende Taste darf hierbei jedoch nur mit der „+“-Stellung zugewiesen werden.


 Die eingestellten Timerzeiten gelten in dieser Einstellung als Totzeit zwischen den Schaltvorgängen um ebenfalls ein scheinbares „Prelen“ zu vermeiden. Während der ablaufenden Timerzeit wird kein erneuter Befehl ausgeführt. Dauerhaft Einschalten oder große Timerzeiten dürfen hierbei also nicht eingestellt werden!

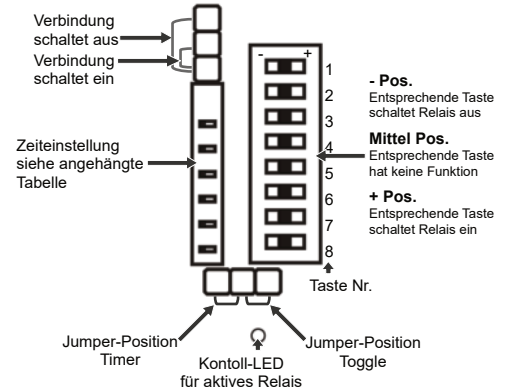
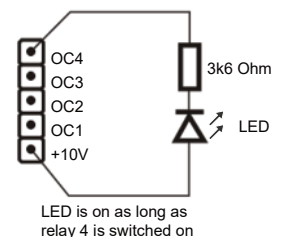
Drahtgebundenes Ein- oder Ausschalten (Nebenstelleneingang)

Zusätzlich zur Funkauslösung können die Relais auch drahtgebunden ein-/ausgeschaltet werden. Hierzu kann ein Taster (kein Lieferumfang) an die Kontakte über dem Timerzeitschalter angeschlossen und das Relais auf den entsprechenden „EIN“- oder „AUS“-Befehl getastet werden.

Zusätzliche LED-Ausgänge

Die mit 1 bis 4 gekennzeichneten Anschlüsse sind die Kollektoren von Transistoren, die im aktivierten Zustand nach GND durchschalten. Eine LED mit Vorwiderstand kann so von einem der Ausgänge 1 bis 4 nach +U (+10V) angeschlossen werden, um den Schaltzustand der Relais anzuzeigen (bspw. in Verbindung mit Schlüsselschaltern).

 Nur mit +10V verwenden, da diese Transistorschaltung gleichzeitig die Relaisansteuerung übernimmt!



Die Antenne

Der Empfänger SHR-12 K4 ist mit einer integrierten Antenne für eine optimale Empfangscharakteristik bestückt. Über den eingebauten BNC - Anschluss kann für besondere Reichweite-Anforderungen alternativ auch eine externe Antenne angeschlossen werden. Wird der BNC – Anschluss genutzt, muss die integrierte Bügelantenne an der im Übersichtsbild markierten Stelle aufgetrennt werden !

Gehäuse

Das Aufputzgehäuse des SHR-12 K4 lässt sich ohne Herausnehmen der Elektronik unter den 4 Deckelschrauben befestigen. Die benötigten Anschlussöffnungen werden ausgestoßen. Verwenden Sie möglichst nur die beiden Öffnungen an der Klemmleiste, da ansonsten die Elektronik beschädigt werden könnte.

Nachdem die Funktionen wunschgemäß ausgeführt werden, entfernen Sie nun die Versorgungsspannung und verkabeln Sie Ihre Relaisanschlüsse. Wenn Sie mit den Relais Spannungen >40V schalten möchten, achten Sie auf Spannungsfreiheit beim Verkabeln.

Die schraublosen Klemmen

Die Kabelklemmen werden durch Einstecken eines geeigneten Schraubendrehers in die rechteckige Öffnung geöffnet. Nach Einführen des Kabels in die runde Öffnung wird der Schraubendreher entfernt und das Kabel durch Federkraft festgehalten. Der benutzte Adernquerschnitt sollte zwischen 0,14 und 1,5 mm² liegen.

Potentialfreie Relaiskontakte

SHR-12 K4 verfügt über 4 Relaiswechselkontakte, die auch auf der Leiterkarte symbolisch im Ruhezustand aufgezeichnet sind. Beispielsweise ist der äußerste, linke Anschluss der Schließkontakt des Relais K1 (NO), der zweite Anschluss ist der Mittenanschluss des Relais K1 und der dritte Kontakt ist der Öffner des Relais K1 (NC).

6 Technische Daten

| | |
|------------------------|--|
| Arbeitsfrequenz: | f1 433,62 MHz; f2 434,22 MHz |
| Max. Sendeleistung: | 10 mW |
| Antenne: | Integrierte Antenne (BNC-Anschluss 50 Ohm) |
| Ausgänge: | 4 Transistorausgänge; max 20mA 4 potentialfreie Wechselkontakte |
| Relais-Schaltleistung: | 230V AC / 10A; 30V DC / 5A |
| Timertoleranz: | +10% / -20% |
| Versorgung: | 12,0 – 24,0 V AC/DC; 230V / 50Hz AC |
| Stromaufnahme: | Stand By 20mA; 4 Relais aktiv ca. 150mA |
| Temperaturbereich: | -20°C bis +65°C |
| Anschlüsse: | Schraublose Klemmen innenliegend |
| Gehäuse: | 130 mm x 130 mm x 75 mm, Schutzart IP65/IP54 |

Multi functional radio receiver

Operating Instructions (D – GB – F)

Please read carefully!

These operating instructions form an integral part of this product and contain important information on how to commission, install and operate it. They must be taken into consideration and given to the end user or other third party when the installer hands over the product. These operating instructions must be retained for future reference.

Damage resulting from abuse or misuse is not covered by warranty. The manufacturer accepts no warranty for consequential losses that may result directly or indirectly from use of this equipment. Any changes or modifications not expressly approved by the party responsible for compliance could void the user's authority to operate the equipment.

The product meets the requirements of the current European and national guidelines for electromagnetic compatibility. Conformity has been established and the relevant statements and documents have been deposited at the manufacturer.

1 Mode of operation

SHR-12 K4 verifies coded radio frequency signals sent by corresponding transmitters and operates relay outputs on receipt of a correct signal. The rated current for each relay is 10 A / 230 VAC maximum. All transmitters of the series SH-12 including the module CX-12 T are suitable with SHR-12 K4



It should be noted that for applications that could put human life at risk, by using radio connection there is always present a potential hazard due to extraneous disturbances. The Operating Instructions need to be followed at all times.

2 Safety Precautions



Ensure that the product is isolated from any power supply before opening. Opening and installation of the product must be performed only by a qualified electrician.



Further safety precautions

- Every applicable regulations and standards have to be observed, in particular VDE0100, VDE0550/0551, VDE0700, VDE0711 and VDE0860. The use of solid cables for connection is recommended since terminal design does not incorporate stress relief. The product corresponds to Safety-Class II (without protective earth terminal) according to VDE0700, IEC335EN60335.
- For commercial use, compliance must be made with the recommendations and instructions of the responsible regional/national authorities.
- For use in public institutions, schools, clubs and do-it-yourself workshops the operation of this product has to be supervised by qualified personnel.
- We do not assume any warranty and liability for personal or material damages caused by incorrect application or by failure to follow these operating instructions.
- For reasons of safety and conformity (CE) it is not permitted to modify or change parts of the product.
- For supply voltage, only ordinary mains voltage (230V~/50 Hz) of public supply mains or 12...24V AC/DC may be used. Never use both power supplies – only use one at a time!
- Electrical devices should be out of reach of children. Please be extra careful if children are around.
- Opening and installation of this product has to be performed by authorised electricians only.
- If you have not the corresponding expertise, ask qualified specialists or workshop for installation and commissioning. This product and connected devices can be damaged as a result from inappropriate installation, connection or operation. Furthermore, this could lead to other damages e.g. short circuit, fire or electric shock.
- The product must not be installed or used in places where a risk of explosion may exist.
- Max. cross-section of wires to be used is limited to 1.5 mm²
- The connection wires are to be stripped to a maximum of 4 mm. (To avoid accidental contact)
- All wiring should be installed neatly. Powered wiring must not be mounted over the electronic board. Care must be taken that

wiring is not squeezed or damaged.

- Do not touch antenna connectors with live parts.
- The product should only be used in a case adequate for mains-voltage if applied!
- The Relay Board is a state-of-the-art product. However, there is a risk of danger if installation or operation is performed by unqualified personnel
- If the relay contacts switch mains power supply, the electronics has to be operated in a corresponding installation casing.

 **Attention. Extreme danger!**
When opening the product, live components may be touched. Isolate SHR-12 K4 from the mains power supply before opening. Ensure that all connected devices and components are also disconnected from the mains-power supply.

3 System operating range

The system SH-12 is designed for a large operating range of many hundred meters. Walls including steel reinforced concrete can be penetrated. The maximum range can be achieved under optimum conditions and by line-of-sight contact between transmitter and receiver without disruption by external high frequency disturbances.

The following are possible causes that could reduce range of operation:

- Obstructing buildings, vegetation or other factors will substantially reduce the operating range.
- The distance between the antenna and the operator's body or other conducting objects (e.g. Earth) may influence the working range.
- Background "electrical noise" could be relatively high so that the signal-to-noise-ratio may decrease and therewith the operating range. Also other devices, with similar operating frequency, operated in the neighbourhood of the receiver may reduce the sensitivity.
- Operating the receiver adjacent to badly shielded electronic components (e.g. PC's) that can produce electromagnetic distortion, may severely reduce the range of operation and could result in intermittent operation.
- Adjustable and open components should not be adjusted or modified.

4 Description


If the corresponding code has been learned before, the transmitter push buttons or digital inputs of the module CX-12 T can be assigned to the 4 relay functions. The SHR-12 K4 provides the choice of a key-function or a timer switching function (up to 60 minutes) as well as a steady switching function separately for each channel. The organisation of the functional contribution for each channel allows to the user to construct an individual logic also between the channels.

- A channel with key-function can be set with the shortest timer setting (refer to attached table). The relay remains closed as long as the transmitter key stays activated.
- For applications, where, for example, inductances produce signal glitches due to electromagnetic interference during the switching process (apparent relay bouncing), the timer setting can be increased in small steps. The resulting delays, which can be considered as falling edge delays, avoid the undesirable bouncing of the relay contacts when short glitches occur.
- Furthermore, the adjustable timer settings provide time-limited switching (falling edge delayed) of any number of devices.
- For applications that require steady on/off switching, the user can select the static function (one button switches on and a second button switches off) or the toggle function (same button switches on and off)

Independent of the selected function, the relay can also be controlled by a wired connection, e.g. via an external push-button (not included in delivery). In order to get feed back at the transmitters side the SHR-12 K4 returns information that allows the red LED to blink.

5 Installation

For the location of the receiver module, select a place which is not shielded by conducting objects and position the antenna in such a way that it is not subject to interference from the rest of the circuit and is parallel to the transmitter antenna. Connect the supply voltage to the input 12...24V DC or 230V AC (mains supply) and the SUPPLY LED will turn on.

 **Take care of the technical data. Maximum supply voltage is 24V AC/DC or 230V AC / 50Hz. Greater supply voltage destroys the receiver.**

Frequency Selection

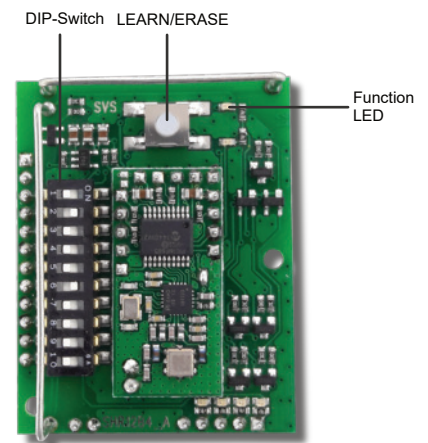
All devices of the series SH-12 are delivered with the working frequency 433.62MHz. If distortions at this frequency occur you may change over to the second frequency available (434.22MHz) by selecting the position ON at DIP switch 5. Be sure that corresponding transmitters communicate on the second frequency too.

Programming transmitters or keys:

In order to learn a transmitter or a key it is necessary to switch from the normal receive mode to a learn mode by specific pressing of the LEARN/ERASE button. After that a transmitter button has to be pressed in a distance of no less than 1m. Following learn modes are available:

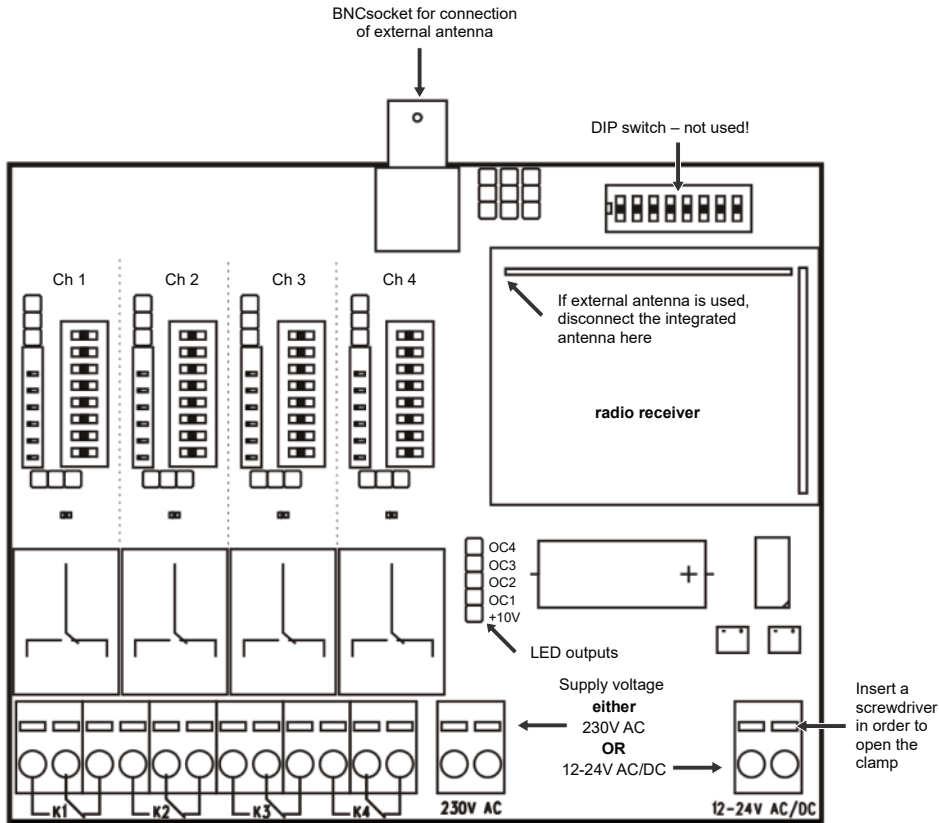
Learn mode I: Learn a transmitter with acknowledgement of the transmitter signal. Press **1x** short the LEARN/ERASE button. The light of the LED beside the button interrupts 1x every 2s.

Learn mode II: Learn a single key with acknowledgement of the transmitter signal. Press **2x** short the LEARN/ERASE button. The light of the LED beside the button



interrupts 2x every 2s.

- Learn mode III: Learn a transmitter without acknowledgement of the transmitter signal. Press **3x** short the LEARN/ERASE button. The light of the LED beside the button interrupts 3x every 2s. This feature is only compatible to transmitters from Version V xx.20.
- Learn mode IV: Learn a single key without acknowledgement of the transmitter signal. Press **4x** short the LEARN/ERASE button. The light of the LED beside the button interrupts 4x every 2s. This feature is only compatible to transmitters from Version V xx.20.



Each learn mode returns to normal receiving mode if a valid signal has been received, or if the LEARN/ERASE button is pressed again, or if the learn- and erase mode is already active more than 30s. The LED next to the LEARN/ERASE button only lights, if the radio receiver DIP switch 6 is "ON".

The receiver module may learn up to 60 different transmitter codes. A successful learn process will be signaled by a flash of the LED besides the LEARN/ERASE button. Possible causes for failed learn processes are a full list of learned transmitters or the list contains already the transmitter. Check for error free operation of the receiver by pressing the transmitter buttons desired. The state of each relay is indicated by control LEDs next to the corresponding relay.

Delete transmitters or keys:

In order to erase a transmitter or a key it is necessary to switch from the normal receive mode to an erase mode by specific pressing of the LEARN/ERASE button. Keep the LEARN/ERASE button pressed down for at least 3s. The LED beside the button begins to flash. Pressing afterwards a transmitter button in a distance of no less than 1m causes the erasure of all list entries corresponding to this transmitter. Instead of pressing a transmitter button you can press down the LEARN/ERASE button for at least 3s again to clear the whole list of learned transmitters. Check for error free operation of the receiver by pressing the transmitter buttons desired. The state of each relay is indicated by appropriated control LEDs.

Functional settings

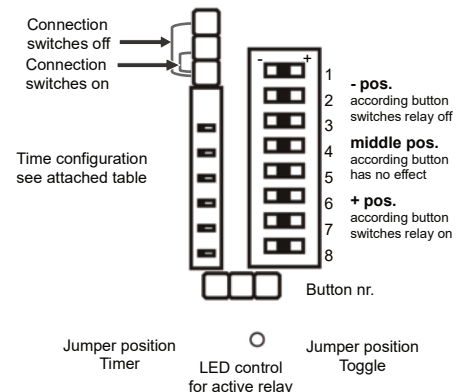
The function for each of the 4 relays (switch on and off), the timer delay and the contribution of the transmitters push button is selected by setting the DIP switches and Jumpers according to the figure beside. As function control a LED shows the status of the relay.

Selection of pushbutton


The number of the 8 DIP receiver switches correspond to the number of the transmitters buttons. Each switch has 3 positions. In position „+“ the corresponding button will switch on the relay. In position “-“ it will switch off this relay and in middle position there will be no effect. It is possible to set more than one switch in order to get combinations. When using a 4 channel transmitter the switches 5 to 8 are without any function.

Key, timer or permanent connection switching functions

After specifying which transmitter key will control the relay, the next step is to set the time for the relay function. Therefore the jumper has to be in "timer position". The connection duration or the disconnection delay can be selected individually for each channel via the 6 SIP switches (see Figure). An attached table shows all possible values.




If the user requires a channel with key-function, the shortest time in the attached table should be used. The corresponding relay will stay closed only as long as the transmitter key remains active.

 In the case of electromagnetic interference during the switching process (e.g. from inductances), short transmitter interruptions can occur (which may be perceived as relay bouncing), the timer setting can be increased in steps. These times can be considered as falling delays, avoiding the undesirable „bouncing“ effect of the relay contacts. Normally, values up to 0.8 s are sufficient.

Higher timer values adjustable up to 60 minutes allow the user to program the connection of any devices for a specific length of time. Furthermore, a steady connection (continuous ON) can be selected as well. The disconnection (power OFF) can be performed with a separate signal, i.e. a separate transmitter key.

Toggle function

If the jumper is inserted in the position „toggle“ you may switch on and off the relay with the same transmitter key. Each signal command puts the relay into the opposite state. To toggle a transmitter key, the corresponding DIP switch has to be in „+“ position.


 The timer delay set is now considered to be a „dead time“ between the switching processes to avoid „bouncing“. While the timer is running, no new command is executed. Do not use permanent switching or long timer delays !

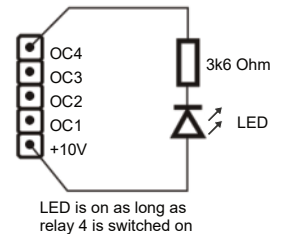
Additional wired ON/OFF function

If instead of or in addition to a wireless control, the relay needs to be switched on/off by means of a wired connection, the corresponding contacts can be used to produce an additional „ON“ or „OFF“ command by means of an external push-button (not included in delivery).

Auxiliary outputs for LED

The 5 contacts (see figure beside) are to connect for example a LED with resistor in order to realise an indicator of relay status. OC1 through OC4 is a collector output for each channel that switches to GND while the relay is activated. An example circuit to indicate the status of relay 4 is shown to the right.

 Use only with the internal +10V because of parallel use for relay control!



Antenna

The SHR-12 K4 is equipped with its optimised integral antenna for most current requirements. In applications that require an enlarged operating range you may use an external antenna which is connected to the BNC connector. If the BNC connector is used, disconnect the integrated antenna (refer overview figure).

Housing

The housing of the SHR-12 K4 may be wall mounted without removing the PCB. The fixing lugs are placed under the cover screws. Open the cable entries using a suitable piercing tool. To avoid damage to electronics, only entries on the screw-terminal side should be used.

If you are sure that all functions are properly working you may start wiring of the relay contacts. If the relay voltage exceeds 40V, ensure that the receiver is free of voltage before perform starting wiring.

Terminals

To open the contacts you need to insert a screwdriver into the rectangular hole. Then insert the cable and release the screwdriver. The cable will self retain. The cross-section of wires to be used shall be between 0.14 and 1.5 mm².

Relay contacts

Connect the wires to devices into the terminals for changeover contacts NO/CC/NC. The 4 relay contacts are indicated symbolically on the PCB as well. The indication refers to the non activated state of the contacts. So for example if the first contact left hand side is the normal open contact of relay K1, the next one is the common and the third one is the normal closed contact.

6 Technical Data

| | |
|---------------------------|--|
| Working frequency: | f1 433,62 MHz; f2 434,22 MHz |
| Max. transmission power: | 10 mW |
| Antenna: | Integrated antenna (BNC socket, 50 Ohm) |
| Outputs: | 4 transistor outputs; max. 20mA 4 isolated switch over contacts |
| Relay switching capacity: | 230V AC / 10A, 30V DC / 5 A |
| Timer tolerance: | +10% / -20% |
| Supply voltage : | 12...24 V AC/DC (abs. max. 26V); 230V / 50Hz AC |
| Current consumption: | Stand By 20 mA / 4 relays activated approx. 150 mA |
| Ambient temperature: | -20°C to +65°C |
| Connections: | Screwless terminals on the inside |
| Case: | 130mm x 130mm x 75mm; IP65/IP54 |

Lisez ce mode d'emploi attentivement.

Il fait partie intégrante de ce produit. Il comprend des renseignements importants décrivant la manipulation et la mise en marche. Pensez-y si ce produit est utilisé par un tiers et conservez cette notice pour une lecture ultérieure.

Nous déclinons toute responsabilité pour les dommages indirects résultant de l'utilisation, ainsi que pour dommages ou blessures causés par une mauvaise manipulation ou le manque de respect des instructions en quel cas la garantie serait caduque.

La conception de l'appareil répond aux critères de compatibilité électromagnétique nationaux et européens. Les documents de conformité sont déposés chez le producteur.

1 Réglementation de l'application

Le SHR-12 K4 évalue les signaux radio de l'émetteur correspondant et les traduit en commande de commutation au contact relais afin de mettre en/hors marche d'autres appareils électriques. La puissance de coupure du relais se monte au maximum à 230V AC/10 A. Le SHR-12 K4 est conçu pour tous les émetteurs de la série SH-12 dont le module d'émission CX-12 T.



La transmission radio présente toujours un risque de défaillance. Il y a lieu d'en tenir compte pour des applications susceptibles de menacer la sécurité des personnes. Respectez impérativement ces instructions !

.2 Conseils de sécurité

**Avant d'ouvrir l'appareil veillez à ce que l'appareil soit hors tension!
L'ouverture de l'appareil et son installation doit être effectuée uniquement par le personnel autorisé .**

**Autres conseils de sécurité:**

- Respectez attentivement les règlements d'application et particulièrement VDE0100, VDE0550/0551, VDE0700, VDE0711 et VDE0860. Veuillez n'utiliser que des câbles rigides car l'appareil ne dispose pas d'élément anti-traction. L'appareil étant de classe 2, il ne comporte pas de raccordement de conducteur de protection conformément aux normes DIN0700/IEC335/EN60335
- Pour l'utilisation dans un cadre professionnel, consultez les normes nationales et professionnelles dans le domaine de la prévention des accidents des associations habilitées comme par exemple la caisse de prévoyance contre les accidents dans les domaines de l'électricité.
- L'utilisation de l'appareil dans les écoles, les centres de formation, les ateliers de bricolage ou d'activités sociales doit toujours être surveillée sous la responsabilité de personnel qualifié et compétent.
- Nous déclinons toute responsabilité pour des dommages éventuels advenus aux personnes ou aux choses et résultant d'une mauvaise manipulation ou du non respect des instructions. La garantie en sera caduque.
- Pour des raisons de sécurité et d'agréments (CE) il est proscrit de modifier ou de transformer l'appareil. Tout particulièrement, n'opérez jamais de travaux de réparations ou de soudure sur le circuit imprimé.
- Les appareils opérant sous tension du secteur doivent être mis hors de portée des enfants. Exercez une extrême prudence en leur présence!
- N'utilisez qu'une source d'alimentation adéquate 230V ~ / 50Hz du réseau public (respectez les instructions!) Utilisez l'alimentation électrique publique ou 12 ... 24 V AC / DC . Ne jamais utiliser les deux alimentations en même temps !P
- Pour les équipements avec une connexion fixe, prévoir impérativement un dispositif de coupure facilement accessible dans le circuit d'alimentation.
- Lorsque qu'il faut commuter en tension du secteur avec les contact du relais, veuillez installer le module de commutation dans un boîtier approprié à la tension.
- L'installation ne doit être effectuée que par du personnel qualifié et autorisé. Un montage défectueux peut entraîner la destruction du récepteur et des appareils périphériques. En outre ne négligez pas les dangers concomitants tels court-circuit, électrocution ou incendie!
- La section du fil utilisé ne doit pas dépasser 1,5 mm² !
- Pour éviter des endroits dénudés, ne dépouillez les câbles de connexion que sur seulement 4 mm max.!
- Notez que les câbles de connexion ne doivent pas dépasser une longueur de 3 m !
- Installez les câbles soigneusement et bien droits, veillez à ce que des câbles sous tension ne se situent pas sur l'électronique où ils pourraient l'écraser et l'endommager.
- Veiller à ce que les câbles de connexion soient placés au-delà de l'antenne et à éviter chaque contact avec des éléments sous tension!
- Ne jamais utiliser ou installer l'appareil dans des endroits explosifs.
- Veuillez installer le récepteur dans un boîtier antichoc si les relais doivent commuter une tension dépassant 35V.
- Le contact de l'antenne surtout pour les connexions avec des parties sous tension doit être impérativement exclu!
- Le module correspond à l'état actuel de la technique. Un montage ou une mise en marche non qualifiés peut représenter des risques résiduels émanant de l'appareil.



**Attention: Danger de mort!
Assurez-vous au préalable que le récepteur radio et autres appareils périphériques connectés sont hors tension.**

3 Portée du système

Le système radio SH-12 est conçu pour une portée de plusieurs centaines de mètres dans des conditions optimales. Le système radio peut traverser des murs et des constructions en béton armé. Le rayon d'action maximal ne peut être cependant atteint qu'en terrain dégagé, en contact visuel avec l'émetteur et sans perturbation de haute fréquence.

Influence négative sur la portée par:

- Les constructions ou une végétation importantes.
- La distance de l'antenne par rapport au corps et à des surfaces conductrices (dont le sol) influencent fortement le rayonnement et donc la portée.
- Le « bruit de fond » en zones urbaines peut s'avérer relativement élevé, causant une réduction du rapport signal-bruit et ainsi du rayon d'action. De même, il n'est pas exclu que des appareils de fréquences voisines fonctionnant à proximité nuisent à la réception.
- Si le récepteur se trouve à proximité d'appareils émetteurs de rayonnement parasites (ordinateurs par exemple), il peut en résulter une forte perte de portée et même simuler un arrêt de fonctionnement du système.
- **Il ne faut ni déplacer, ni plier ou manipuler les composants même accessibles.**

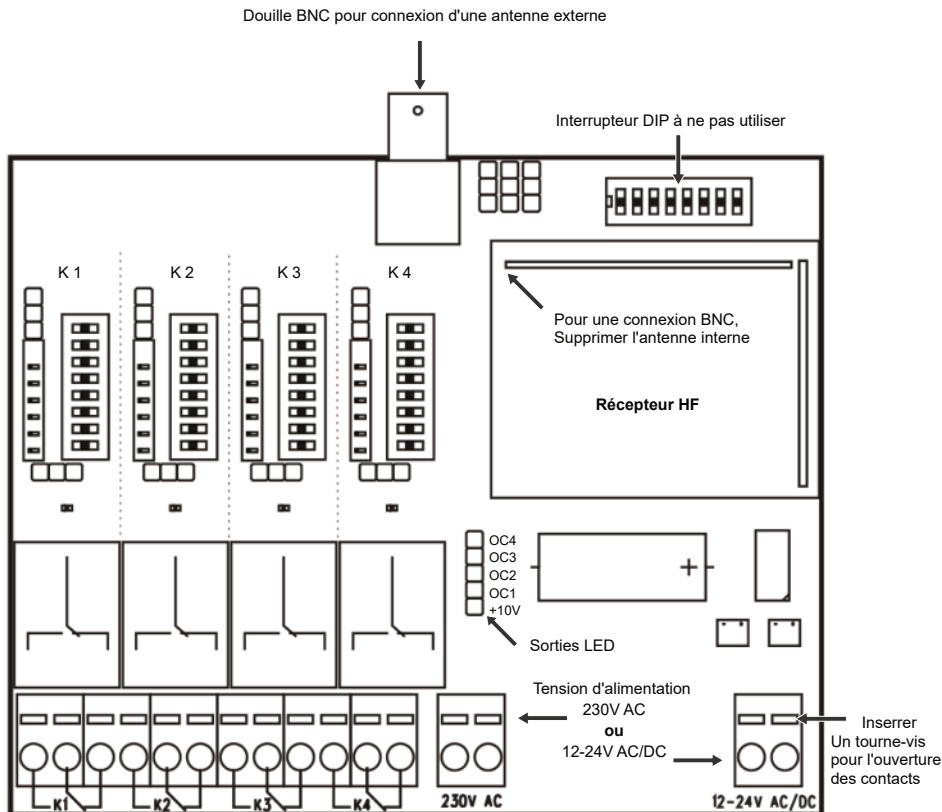
4 Description

Le récepteur multifonctionnel SHR-12 K4 utilise le signal (en cas de validité) pour commander les 4 relais inverseurs, après vérification du code émis par l'émetteur et grâce au code radio programmé. Pour chaque canal, le récepteur vous offre le choix entre fonction tactile, à temporisation (jusqu'à 60 minutes) ou maintenue pour chaque canal. Avec les commutateurs à glissière 3 pôles, les fonctions peuvent être affectées de telle sorte que des verrouillages ou plusieurs canaux puissent être commutés avec un bouton .

- Pour obtenir une commande tactile, régler la temporisation au minimum (voir tableau en annexe). Le relais correspondant colle alors uniquement pendant l'appui sur la touche de l'émetteur.
- Pour les applications comportant par exemple la commutation de charges inductives susceptibles de créer des perturbations électromagnétiques (comme un battement du relais), la temporisation peut être augmentée par crans successifs. Ces temporisations, considérées comme retard au déclenchement empêchent le battement nocif du relais lors de d'interférences d'impulsions.
- D'autres réglages de temporisation permettent la commande d'appareils pendant une durée déterminée (retard de déclenchement) comme par ex. alarmes, éclairages, etc.
- Pour les applications à commutation maintenue, c'est à dire nécessitant une mise en marche et un arrêt distincts, on peut utiliser soit la fonction bistable / toggle (la même touche sert à la mise en marche et à l'arrêt), soit la fonction statique (une touche sert à la mise en marche, une autre à l'arrêt).

Indépendamment de la fonction choisie, chaque canal peut être commandé par un câblage complémentaire (par exemple par un bouton, non inclus). Afin de reconnaître sur l'émetteur employé si le SHR-12K4 a reçu un signal, celui-ci l'acquiesce en faisant clignoter la LED rouge de l'émetteur.

Selon les réglementations actuellement en vigueur, l'appareil ne fait pas l'objet d'agrément ni de taxes.



5 Mise en service

Choisissez pour l'emplacement du récepteur ou de l'antenne, un espace surélevé, qui ne soit pas protégé par des objets conducteurs. Veuillez choisir préalablement la fonction que le récepteur devra effectuer en raison des différentes commandes d'émission.

Alimentation: Branchez la tension d'alimentation de 12 ... 24V ou 230V AC aux broches correspondantes.



Respectez impérativement les données techniques pour la mise sous tension et n'utilisez qu'une seule tension d'alimentation. Tension d'alimentation maximale 24V ou 230V AC. Au-delà, fort risque de destruction de l'appareil!

Programmation de l'émetteur et des touches

Appuyez sur le bouton LEARN / ERASE afin d'amener le module récepteur du mode normal de réception au mode d'apprentissage. Maintenant, appuyez sur l'émetteur ou sur une touche souhaitée à une distance d'au moins 1m.

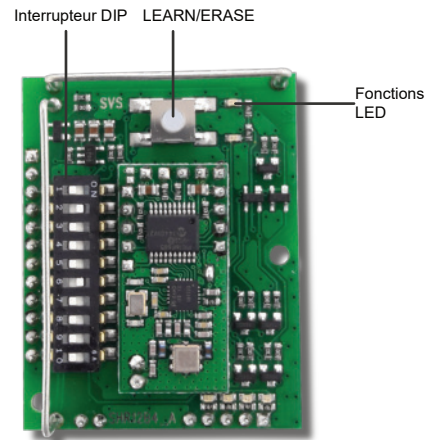
Vous disposez alors des modes suivants:

Mode d'apprentissage I: Configuration d'un émetteur avec confirmation du signal d'émission. Appuyez courtement **1x** sur la touche LEARN/ERASE. La LED qui s'allume à côté du bouton, s'éteint **1x** toutes les 2sec.

Mode d'apprentissage II: Configuration d'une touche avec confirmation du signal de touche. Sortez du mode de réception en appuyant courtement dans l'espace de 2 sec. **2 x** sur la touche LEARN/ERASE. La LED qui s'allume à côté du bouton, s'éteint 2x toutes les 2sec.

Mode d'apprentissage III: Configuration d'un émetteur sans confirmation du signal émetteur. Appuyez courtement en l'espace de 2sec. **3x** sur la touche LEARN/ERASE. La LED qui s'allume à côté du bouton, s'éteint 3x toutes les 2sec. L'émetteur correspondant est configuré automatiquement. Cette fonction est compatible à partir des émetteurs de la version V xx.20.

Mode d'apprentissage IV: Configuration d'une touche sans confirmation du signal de touche. Appuyez courtement en l'espace de 2sec. **4x** sur la touche LEARN/ERASE. La LED qui s'allume à côté du bouton, s'éteint 4x toutes les 2sec. L'émetteur correspondant est configuré automatiquement. Cette fonction est compatible à partir des émetteurs de la version V xx.20.



Chaque mode d'apprentissage s'arrête automatiquement dès qu'un émetteur ou une touche est configurée correctement ou si le récepteur se trouve depuis plus de 30sec. en mode d'apprentissage, ou encore si la touche LEARN/ERASE est à nouveau utilisée dans un mode d'apprentissage. La LED à côté du bouton ne s'allume que lorsque l'interrupteur-DIP 6 du récepteur est placé sur «ON».

Un module récepteur peut apprendre jusqu'à 60 adresses d'émetteurs différentes. Lorsque le processus d'apprentissage est correct, une LED à côté de la touche le signalera en clignotant. Les raisons possibles pour un échec dans la procédure d'apprentissage est une liste saturée, un émetteur ou une touche déjà configurés. Après avoir terminé la procédure d'apprentissage, tester la fonction du relais grâce aux LEDs de contrôle à côté des relais correspondants.

Réglage de la fréquence

Les récepteurs et émetteurs sont réglés sur la fréquence 433,62MHz à la livraison. Il suffit de placer l'interrupteur DIP 5 en dessous du bouton en position ON si des perturbations rendaient nécessaire un changement de fréquence à fréquence 2. Il faut redémarrer le module afin de rendre le changement de fréquence effective. Assurez-vous que les émetteurs correspondants communiquent sur la même fréquence.

Effacement des émetteurs ou des touches

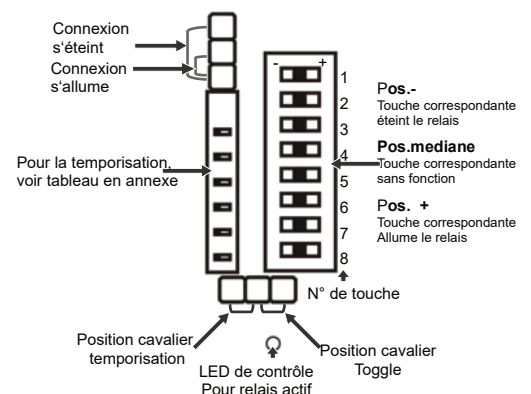
Pour supprimer un émetteur ou une touche, ramenez le récepteur du mode de réception normale au mode d'effacement. Appuyer sur la touche LEARN / ERASE pendant 3sec. Si l'interrupteur-DIP 6 est placé sur «ON», la LED à côté du bouton commence à clignoter. Si un émetteur ou une touche est alors activé(e) à une distance d'au moins 1m, toute information sur l'émetteur correspondant sera effacée de la liste. A la place d'utiliser l'émetteur ou une touche, on peut également supprimer la liste complète en appuyant à nouveau sur la touche LEARN/ERASE jusqu'à ce que la LED à côté du bouton s'arrête de clignoter (environ 3 secondes).

Affectation des fonctions

Correspondant à chacun des 4 relais, régler les fonctions (mise en/hors route), la minuterie et l'attribution des touches grâce au champs de sélection (cf. graphique) selon l'application souhaitée. Une LED de contrôle de fonction signale l'état des relais.

Affectation des touches de l'émetteur

L'interrupteur tri-dip à 8 pôles du champs de sélection permet de définir quelle(s) touche(s) ou quelle(s) entrée(s) de l'émetteur mettra le relais en marche/à l'arrêt. Ainsi, on pourra réaliser sans problèmes des occupations multiples, des combinaisons, des liaisons, etc... Les 8 micro-interrupteurs à coulisse correspondent aux 8 signaux-touches maximum des émetteurs. Pour les émetteurs 4 canaux, seuls les 4 premiers sont concernés.



Fonction instantanée, temporisée ou maintenue

Après avoir défini quelle sera la touche qui commandera le relais, procéder ensuite à la programmation de temporisation des 4 fonctions relais. Si les cavaliers des fonctions TIMER / TOGGLE sont placés en position TIMER, sélectionner la durée de fonctionnement ou le retard de déclenchement avec les 6 interrupteurs SIP dans le champs de sélection séparément pour chaque

canal . Un tableau en annexe indique les valeurs possibles .

Pour disposer d'un canal avec **fonction touche**, choisir la durée la plus courte du tableau. Le relais correspondant ne colle alors que pendant l'appui sur la touche correspondante de l'émetteur.



Pour les applications comportant par exemple la commutation de charges inductives, susceptibles de créer des perturbations électromagnétiques et donc de perturber la transmission radio, la temporisation peut être augmentée par crans successifs. Ces temporisations jouent le rôle d'antiparasites et empêchent le battement nocif du relais (en général des valeurs jusqu'à 0,8 s suffisent).

Des valeurs de temporisations plus importantes, jusqu'à 60 minutes, permettent la commande de récepteurs pendant une durée déterminée (alarmes, éclairages, pompes,...). On peut également choisir une commutation permanente, pour laquelle la coupure se fait par un autre signal ou une autre touche que la mise en marche.

Fonction Toggle/bistable

Lorsque les cavaliers TIMER/TOGGLE sont fichés sur la position TOGGLE, la même touche peut servir à la mise en marche et à l'arrêt. Chaque signal inverse l'état du relais. La touche correspondante doit alors être attribuée uniquement à la position «+» .



Les valeurs de temporisation sont dans ce cas des temps morts entre les commutations, afin d'éviter également des rebonds des relais. Attention toutefois à ne pas transmettre de commande pendant la durée de temporisation. C'est pourquoi il faut éviter impérativement dans ce cas un enclenchement permanent ou une temporisation trop longue!

Commutation câblée (entrée secondaire)

Si un relais doit être commandé en parallèle à la commande radio, ceci peut se faire en connectant une touche câblée (non fournie) aux contacts situés devant l'interrupteur de temporisation. En réalisant ainsi une connexion, on peut allumer/éteindre le relais correspondant.

Sorties LED supplémentaires

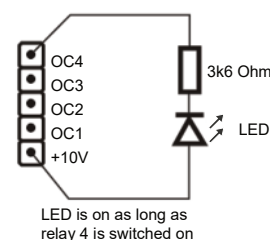
Les connexions désignées de 1 à 4 sont les collecteurs des transistors qui commutent à GND en état actif. Une LED avec une pré-résistance peut être connectée à l'une des sorties 1 à 4 + U (+ 10V) pour indiquer l'état de commutation des relais (par ex . En liaison avec des verrouillages à clé) .



À n'utiliser qu'avec + 10V , car ce circuit à transistors prend simultanément le contrôle des relais !

L'antenne

Le récepteur SHR-12 K4 est équipé d'une antenne intégrée permettant une qualité de réception optimale. Pour des portées particulièrement exigeantes, une antenne supplémentaire peut être raccordée sur le connecteur BNC. En cas d'utilisation du connecteur BNC, déconnecter l'antenne interne à l'endroit indiqué sur le dessin en annexe.



Boîtier

Pour fixer le boîtier du SHR-12K4, utiliser les trous où se trouvent les 4 vis de fixation du couvercle (dans les coins) sans en sortir l'électronique. Les ouvertures nécessaires au raccordement peuvent être défoncées à l'aide d'un outil approprié. Afin de ne pas endommager l'électronique, utilisez de préférence les ouvertures du côté du bornier.

Lorsque le fonctionnement vous est satisfaisant, débranchez l'alimentation électrique et réalisez le câblage de vos connexions relais. Si vous souhaitez passer à des tensions de relais > 40V, veuillez mettre hors tension avant de réaliser le câblage.

Les bornes sans vis

Les bornes pour le câble s'ouvrent en introduisant un tournevis adapté dans l'ouverture rectangulaire. Après avoir introduit le câble dans l'ouverture circulaire, retirez le tourne-vis, le câble est maintenu par ressort. La section du conducteur doit être comprise entre 0,14 et 1,5 mm².

Contacts de relais libres de potentiel

Le récepteur SHR-12 K4 dispose de 4 contacts à relais inverseurs également symbolisés au repos sur le circuit imprimé. A titre d'exemple, la borne extrême gauche correspond au contact à fermeture (NO) du relais K1, la seconde borne correspond au commun de K1 et la troisième au contact à ouverture du relais K1 (NC)

6 Données techniques

| | |
|---------------------------------|---|
| Fréquence d'emploi | f1 433,62 MHz; f2 434,22 MHz |
| Puissance d'émission max.: | 10 mW |
| Antenne: | Antenne intégrée (connexion BNC-50 Ohm) |
| Sorties: | 4 sorties à transistor; 20mA max. 4 contacts à relais inverseurs libres de potentiel |
| Capacité de coupure des relais: | 230V AC / 10A; 30V DC / 5A |
| Tolérance de temporisation: | +10% / -20% |
| Alimentation: | 12,0 – 24,0 V AC/DC; 230V / 50Hz AC |
| Consommation: | Veille 20mA; 4 Relais actif environ 150mA |
| Plage de température: | de -20°C à +65°C |
| Connexions: | Bornes sans vis, incluses |
| Boîtier: | 130 mm x 130 mm x 75 mm, protection IP65/IP54 |

| Time | Number / Position | | | | | |
|---|-------------------|-----|-----|-----|---|-----|
| | 1 | 2 | 3 | 4 | 5 | 6 |
| 3600 s | ON | ON | ON | ON | X | OFF |
| 1800 s | OFF | ON | ON | ON | X | OFF |
| 900 s | ON | OFF | ON | ON | X | OFF |
| 450 s | OFF | OFF | ON | ON | X | OFF |
| 225 s | ON | ON | OFF | ON | X | OFF |
| 112 s | OFF | ON | OFF | ON | X | OFF |
| 56 s | ON | OFF | OFF | ON | X | OFF |
| 28 s | OFF | OFF | OFF | ON | X | OFF |
| 14 s | ON | ON | ON | OFF | X | OFF |
| 7 s | OFF | ON | ON | OFF | X | OFF |
| 3,5 s | ON | OFF | ON | OFF | X | OFF |
| 1,7 s | OFF | OFF | ON | OFF | X | OFF |
| 0,8 s | ON | ON | OFF | OFF | X | OFF |
| 0,4 s | OFF | ON | OFF | OFF | X | OFF |
| 0,2 s | ON | OFF | OFF | OFF | X | OFF |
| 0,1 s | OFF | OFF | OFF | OFF | X | OFF |
| permanent | X | X | X | X | X | ON |
| X = don't care On = slide in the direction of the arrow Off = slide against the direction of the arrow | | | | | | |

