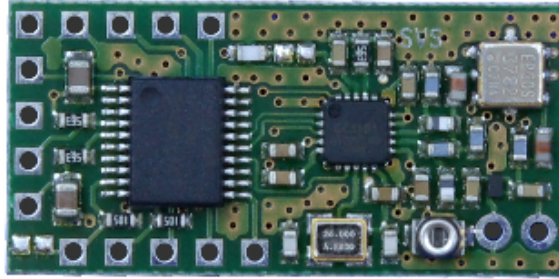


**CX12 R**  
**Id.-Nr. 01250.00**



**Empfangs- und Auswertemodul**

**Bedienungsanleitung (D)**

**Lesen Sie diese Anleitung bitte sorgfältig durch!**

Für Folgeschäden, die aus dem Gebrauch entstehen, übernehmen wir keine Haftung. Bei Sach- oder Personenschäden, die durch unsachgemäße Handhabung oder Nichtbeachten der Hinweise verursacht werden, übernehmen wir keine Haftung. In solchen Fällen erlischt jeder Garantieanspruch. Der Aufbau entspricht den europäischen und nationalen Anforderungen zur elektromagnetischen Verträglichkeit. Die Konformität wurde nachgewiesen, die entsprechenden Unterlagen sind beim Hersteller hinterlegt.

**Module de réception et de traitement**

**Mode d'emploi (F)**

**Lisez ce mode d'emploi attentivement!**

Aucune garantie ne sera assurée lors de dommages occasionnés par une lecture insuffisante de cet explicatif ou d'un emploi incorrect de l'appareil. Nous déclinons toute responsabilité pour d'éventuels dommages provoqués par un maniement non-conforme de l'émetteur. La conception de l'appareil répond aux critères de compatibilité électromagnétique nationaux et européens. Les documents de conformité sont déposés chez le producteur.

**Receiver Module**

**Operating Instructions (GB)**

**Please, read carefully!**

Damage resulting from abuse or misuse is not covered by warranty. The manufacturer accepts no warranty for consequential losses that may result directly or indirectly from use of this equipment. Any changes or modifications not expressly approved by the party responsible for compliance could void the user's authority to operate the equipment. The product meets the requirements of the current European and national guidelines for electromagnetic compatibility (EMC). Conformity has been established and the relevant statements and documents have been deposited at the manufacturer.

**Ontvangst- en analysemodule**

**Bedieningshandleiding (NL)**

**Lees deze handleiding aandachtig!**

Voor volgschade, die uit het gebruik ontstaat, aanvaarden wij geen aansprakelijkheid. Bij materiële of persoonlijke schade, die door een onvakkundige bediening of niet-naleving van de instructies veroorzaakt werd, aanvaarden wij geen aansprakelijkheid. In dergelijke gevallen vervalt elke garantieclaim.. De opbouw vervult de Europese en nationale eisen voor de elektromagnetische verdraagzaamheid. De conformiteit werd bewezen, de documenten in kwestie zijn bij de fabrikant opgeslagen.

## 1 Bestimmungsgemäße Verwendung

CX12 R empfängt und wertet Signale vom passenden Sender aus, setzt diese in digitale und analoge Informationen zur Weiterverarbeitung um. Für Jeden empfangenen Datensatz wird eine Quittierung und zusätzliche Information der Empfangsseite übertragen. Das Produkt darf nicht verändert, bzw. umgebaut werden. Die Elektronik ist vor Witterungseinflüssen nicht geschützt, darf also ohne entsprechende Maßnahmen nicht im Freien benutzt werden. Verwendete Anschlussleitungen dürfen nicht länger als 1m sein.



**Bei Anwendungen, die eine Auswirkung auf die Sicherheit menschlichen Lebens haben können, ist zu beachten, dass bei Funkverbindungen immer die Gefahr möglicher Störungen besteht. Die Betriebsanleitung ist unbedingt zu beachten !**

## 2 Systemreichweiten

Das Funksystem SH-12 ist für große Reichweiten bis zu mehreren hundert Metern unter optimalen Bedingungen ausgelegt. Wände und Stahlbetonkonstruktionen werden vom Sender durchdrungen. Die maximale Reichweite wird allerdings nur bei Sichtkontakt und ohne Hochfrequenzstörungen erreicht.

Mögliche Ursachen für verminderte Reichweite:

- Bebauung jeder Art oder Vegetation beeinflussen die Reichweite.
- Der Abstand der Antenne zum Körper, wie auch zu anderen leitenden Flächen oder Gegenständen (hierzu zählt auch der Erdboden) geht stark in die Strahlungscharakteristik ein und beeinflusst somit die Reichweite.
- Das "Grundrauschen" in nichtländlichen Gebieten kann bereits relativ hoch sein, wodurch der Signal-Störabstand verringert wird und damit die Reichweite. Ebenso ist es nicht ausgeschlossen, dass Geräte mit ähnlichen Arbeitsfrequenzen in der Nachbarschaft betrieben werden und somit den Empfänger scheinbar unempfindlicher machen.
- Sind schlecht abgeschirmte oder Störstrahlung produzierende Geräte (z.B. PC's ) in der Nähe, können ebenfalls starke Reichweiteeinbußen oder sogar das scheinbare Aussetzen des Empfängers auftreten.
- **Die abgleichbaren und offenen Bauelemente dürfen nicht verstellt, verbogen oder manipuliert werden !**

## 3 Beschreibung

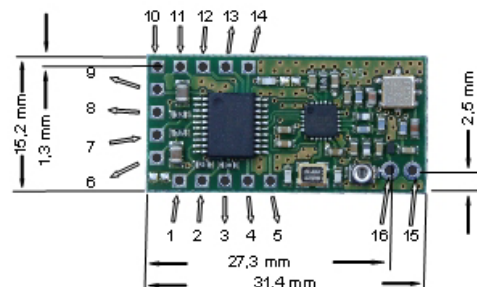
CX12 R wertet empfangene Daten eines Senders der Serie SH12 aus. Die empfangenen Tasteninformationen werden als 4 Bit (Ausgang 1 bis 4) zur weiteren Verwendung ausgegeben. Zusätzlich steht ein Analogausgang zur Verfügung, der den vom Sender übermittelten Analogwert ausgibt. Weiterhin stehen 2 Ausgänge zum Ansteuern von LED's zur Verfügung.

So lange gültige Einschaltinformationen empfangen werden, bleiben die entsprechenden Ausgänge aktiv und werden bei Empfang von Ausschaltinformationen sofort abgeschaltet. Wenn durch Funkunterbrechung beispielsweise, die Ausschaltinformationen nicht empfangen werden, bleiben die Ausgänge nach Ende vom Datenempfang noch 1,5 s aktiv.

CX12 R kann bis zu 60 verschiedene Senderadressen lernen. Jeder gültige Datenempfang wird dem entsprechenden Sender mit zusätzlicher Information bestätigt.

Für den Fall, dass die benutzte Frequenz gestört ist, lässt sich eine andere Frequenz auswählen.

Nach dem Einschalten und nach jedem Datenempfang bleibt CX12 R ca. 10 Minuten dauerhaft eingeschaltet. Danach wird zur Energieeinsparung eine Taktung aktiv. Hierdurch ist dann beim nächsten Empfang mit einer Verzögerung von bis zu 1 s zu rechnen. Sollte diese Verzögerung unerwünscht sein, lässt sich diese Taktung unterdrücken (Pin1).



### Pinbeschreibung (siehe Bild mit Pin-Nummern):

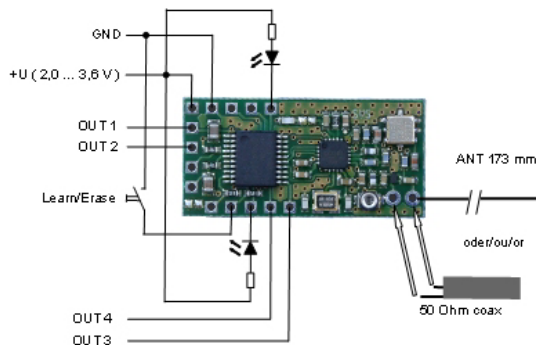
- 1 Eingang** für Umschaltung automatische Taktung nach 10 Minuten oder Dauerbetrieb  
+U oder offen: Taktung setzt 10 Minuten nach Einschalten oder letztem Datenempfang ein  
GND: Empfänger bleibt dauerhaft in Betrieb
- 2 Eingang** zum Auslösen des Lern- oder Löschmodes  
+U oder offen: Normaler Empfangsbetrieb  
GND, kurz (<1s): CX12 R wartet im Lernmode auf gültige Senderadresse, nach 30s wird Lernmode abgebrochen  
GND für länger als 5s: CX12 R löscht alle zuvor gelernten Senderadressen
- 3 Ausgang** zur Ansteuerung einer LED (Low aktiv)  
Empfang eines Datenpakets: blitzt für jeden Empfang  
Lernmode wurde ausgelöst: leuchtet dauerhaft und wird nach erfolgreichem Lernen periodisch dunkelgetastet  
Löschmodes wird eingeleitet: leuchtet zunächst dauerhaft und geht nach erfolgreichem Löschen in Blinken über
- 4 Ausgang D4:** Ausgang schaltet auf +U, wenn vom Sender die Einschaltinformation eintrifft und schaltet mit der Ausschaltinformation des Senders sofort auf GND. Sollte nach Empfangsende die Ausschaltinformation nicht ankommen, bleibt der Ausgang noch 1,5 s auf +U.
- 5 Ausgang D3:** wie Ausgang 4 (Pin4)
- 6 Analogausgang** Vom Sender empfangener Analogwert mit 10 Bit Auflösung zwischen +U und GND ( $R_i=56\text{ k}\Omega$ ).

- 7 F2\_SEL** Eingang zur Festlegung der Arbeitsfrequenz  
*offen oder +U: Frequenz 1 (433,62 MHz)*  
*GND: Frequenz 2 (434,22 MHz)*
- 8 Ausgang D2:** wie Ausgang 4 (Pin4)
- 9 Ausgang D1:** wie Ausgang 4 (Pin4)
- 10 +U:** positive Versorgungsspannung zwischen 2,0 und 3,6 V DC
- 11 GND:** Masse, 0V DC
- 12 Analogeingang** Anliegende Spannung wird in 3 Stufen dem Sender zurückgemeldet. Die Spannungswerte sind von +U abhängig. Nachfolgende Werte gelten für +U = 3,3V  
 Spannung > 1,0 V: Rückmeldung ausreichender Versorgungsspannung (Batterie LED des Senders bleibt aus)  
 Spannung 1,0 ... 0,9 V: Rückmeldung abnehmender Versorgungsspannung (Batterie-LED des Senders blinkt)  
 Spannung unter 0,9 V: Rückmeldung zu geringer Versorgungsspannung (Batterie-LED des Senders blinkt schnell)  
 Spannung **unter 0,5 V:** **nicht erlaubt**, nur zu Servicezwecken
- 13 n/c** nicht anschließen
- 14 Ausgang** zur Ansteuerung einer **LED** (Low aktiv)  
 Senderversorgung größer 2,3V: LED bleibt aus  
 Senderversorgung von 2,0 bis 2,3V: LED blinkt  
 Senderversorgung kleiner 2,0 V: LED leuchtet
- 15 Antenne** Anschluss einer 173mm langen Drahtantenne oder Innenleiter eines 50Ohm-Koaxialkabels.
- 16 Antenne GND** Anschluss für den Schirm des Koaxialkabels bei abgesetzter Antennenmontage

#### 4 Inbetriebnahme

Wählen Sie für den Standort des Empfangsmoduls oder der Antenne einen möglichst erhabenen Platz, der nicht von leitfähigen Gegenständen abgeschirmt wird.

Da die Schaltung offen liegt, ist darauf zu achten, dass keine statischen Entladungen auftreten und die Bauteile nicht beschädigt werden!



Beschaltung CX12 R

Die skizzierten LED's sind für die Funktion nicht notwendig

**Antenne:** Die einfachste Antenne ist ein 173mm langer Draht. Für abgesetzte Antennen kann ein 50 Ohm Koaxialkabel angeschlossen werden.

**Versorgung:** Schließen Sie die Versorgungsspannung an +U (Pin10) und GND (Pin11) an.



**Achtung: Maximale Versorgungsspannung 3,6 V.  
 Größere Spannungen zerstören das Modul !**

**Lernen der Sender:** Legen Sie kurz GND-Pegel an den Eingang Lernen/Löschen. Die LED an Pin3 leuchtet dauerhaft. Betätigen Sie nun eine Taste des Senders bis die LED blinkt. Damit kennt der CX12 R den ersten Sender. Wiederholen Sie den Vorgang mit allen Sendern, auf die dieser Empfänger reagieren soll.  
 Ein eingeleiteter Lernvorgang wird nach 30 s automatisch abgebrochen, die LED erlischt.

**Löschen der Sender:** Halten Sie den Eingang Lernen/Löschen ca. 5 s auf GND-Pegel. Die LED an Pin3 leuchtet dauerhaft und geht danach in Blinken über, als Zeichen, dass der Löschvorgang abgeschlossen ist.

**Für die Ausnutzung aller Funktionen finden Sie im Anhang ein Schaltungsbeispiel**

## 1 Domaine d'application

Le CX12R reçoit et évalue les signaux provenant de l'émetteur correspondant, les traduit en informations analogiques et numériques pour leur traitement ultérieur. Chaque enregistrement entraîne simultanément la transmission de leur acquittement et de messages supplémentaires du récepteur. Il est interdit de modifier ou de transformer l'appareil. L'électronique n'est pas protégée contre les influences météorologiques et ne doit donc pas être utilisée à l'extérieur sans un équipement adapté. Les câbles de connexion utilisés ne doivent pas dépasser 1m.



**La transmission radio présente toujours un risque de défaillance. Il y a lieu d'en tenir compte pour les applications présentant un risque pour la sécurité des personnes. La lecture attentive de cette description est indispensable.**

## 2 Portée du système

La télécommande SH-12 est conçue pour une portée de plusieurs centaines de mètres dans des conditions optimales. Le rayon d'action maximal ne peut être cependant atteint qu'en terrain dégagé, en contact visuel avec l'émetteur et sans perturbation de haute fréquence.

Influence négative sur la portée par :

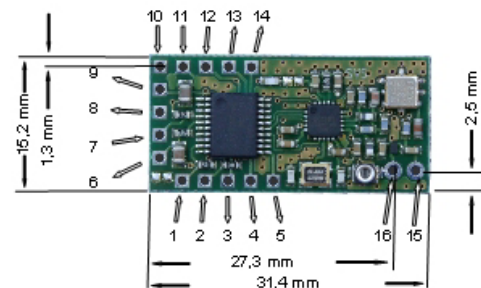
- Les constructions ou une végétation importantes.
- La distance de l'antenne par rapport au corps et à des surfaces conductrices (dont le sol) influencent fortement le rayonnement et donc la portée.
- Le « bruit de fond » en zones urbaines peut s'avérer relativement élevé, causant une réduction du rapport signal-bruit et ainsi du rayon d'action. De même, il n'est pas exclu que des appareils de fréquences voisines fonctionnant à proximité nuisent à la réception.
- Si le récepteur se trouve à proximité d'appareils émetteurs de rayonnement parasites (ordinateurs par exemple), il peut en résulter une forte perte de portée et même un mauvais fonctionnement du système.
- **Il ne faut ni déplacer, ni plier ou manipuler les composants accessibles réglés préalablement à l'usine**

## 3 Description

Le CX12 R évalue les données provenant d'un émetteur de la série 12. Les messages reçus (4bits) concernant les touches restent en attente aux sorties 1 à 4 pour d'autres emplois. L'appareil dispose aussi d'une sortie analogique qui présente la valeur numérique transmise par l'émetteur. 2 autres sorties servent à la commande des LED.

Les sorties restent actives tant que des données de commutations valides sont transmises et se désactivent dès la transmissions du message d'arrêt. Dans le cas d'une interférence radio, par exemple, si le message d'arrêt n'aboutissait pas, les sorties resteraient actives encore 1,5 sec après la transmission. Le CX12 R peut mémoriser jusqu'à 60 adresses d'émission différentes. Tout enregistrement (réception de données) est acquitté sur l'émetteur correspondant avec un message supplémentaire. Il suffit de changer de fréquence si celle-ci s'avérait impropre.

Le CX12 R une fois activé, reste en marche permanente 10mn après la dernière réception de données. Ensuite pour économiser l'énergie, il passe en mode temporisation. De ce fait il faut compter 2sec de retard pour la prochaine réception. Pour éviter ce retard, il suffit de supprimer la temporisation (Pin1).



### Description du câblage (Cf numérotation du câblage)

- 1 Entrée commutation** de la temporisation automatique après 10mn ou mode permanent :  
Ouvert ou +U: La temporisation débute 10 mn après la mise en marche ou le dernier message reçu.  
GND: Le récepteur reste en marche permanente
- 2 Entrée d'activation du mode d'effacement ou autodidacte.**  
Ouvert ou +U: Mode de réception normal.  
GND, court (<1sec): Le CX12 R attend une adresse d'émission valide en mode autodidacte pendant 30s après quoi il se désactive.  
GND après 5 sec: le CX12 R efface toutes les adresses mémorisées jusqu'alors .
- 3 Sortie de commande** d'une LED (Low aktiv)  
Réception d'un bloc de données: s'allume à chaque réception  
Mode autodidacte en marche: reste allumé et s'éteint à répétition en signe de mémorisation accomplie  
Mode effaçage en marche: reste d'abord allumé et clignote par la suite. :
- 4 Sortie D4:** La sortie commute en +U pour le message émis de mise en marche ou en GND pour celui de mise à l'arrêt. Si le message d'arrêt n'arrivait pas avant la fin de la réception, la sortie resterait sur +U encore 1,5sec.
- 5 Sortie D3:** Id. à sortie D4 (pin4)
- 6 Sortie analogique:** Valeur analogique provenant de l'émetteur d'une résolution de 10 Bits entre +U et GND (RI=56KOhm)

- 07 F2\_SEL** Entrée pour l'attribution de la fréquence de travail  
Ouvert ou +U : Fréquence 1 (433,62MHz)  
GND:Fréquence 2 (434,22MHz)
- 8 Sortie D2 :** **Id. à la sortie D4 (Pin 4)**
- 9 Sortie D1 :** **Id. à la sortie D4 (Pin 4)**
- 10 +U :** Tension d'alimentation positive entre 2,0 et 3,6 V DC
- 11 GND:** Masse, 0V DC
- 12 Entrée analogique** Tension adjacente signalée en retour à l'émetteur en 3 étapes. Les valeurs dépendent de +U.  
Exemple pour +U = 3,3V :  
Tension > 1,0 V: Report de tension d'alimentation suffisante (pile LED de l'émetteur ne s'allume pas)  
Tension entre 0,9 und 1,0 V: Report de tension d'alimentation faiblissant (clignotement lent de la LED-pile)  
Tension inférieure à 0,9 V: Report de tension d'alimentation trop faible (clignotement rapide de la LED-pile)  
Tension inférieure à **0,5 V**: prohibée , réservée à la maintenance.
- 13 n/c** ne pas connecter
- 14 Sortie de commande** d'une LED (Low aktiv)  
Alimentation de l'émetteur supérieure à 2,3 V: LED éteinte  
Alimentation de l'émetteur entre 2,0 et 2,3 V : LED clignote  
Alimentation de l'émetteur inférieur À 2,0 V : LED allumée
- 15 Antenne** Connexion d'une antenne métallique de 173mm ou conducteur intérieur d'un câble coaxial de 50 Ohm
- 16 Antenne GND** Connexion de l'écran du câble coaxial pour montage séparé de l'antenne

#### 4 Mise en marche

Pour le montage du module de réception ou de l'antenne choisissez un endroit au mieux élevé et soustrait aux influences d'objets conducteurs.

La platine étant sans protection, veillez à éviter tout déchargement statique susceptible de détruire les composants

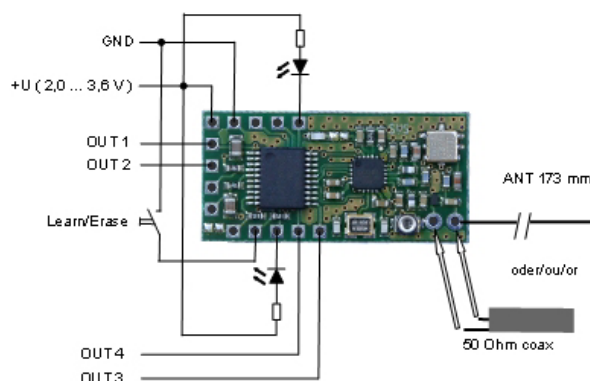


Schéma de connexion CX12 R

Image de droite

Les LED ne sont pas nécessaires pour la fonction

**Antenne:** L'antenne la plus simple est un fil métallique de 173mm. Connectez un câble coaxial de 50Ohm pour un montage séparé de l'antenne.

**Alimentation:** Connectez la tension d'alimentation à +U (Pin10) et GND (Pin11)



**Attention: Tension d'alimentation maximale 3,6V.  
Une tension supérieure détruirait le module !**

**Mode autodidacte** Branchez l'entrée Autodidacte/Effaçage courtement à GND. La LED au Pin 3 s'allume. Appuyez sur une touche quelconque de l'émetteur jusqu'à ce que la LED clignote, c'est le signal que le CX 12 R reconnaît le 1<sup>er</sup> émetteur. Répétez cette procédure avec tous les émetteurs qui devront opérer avec le récepteur. La procédure autodidacte une fois amorcée s'arrête automatiquement au bout de 30sec, la LED s'éteint.

**Effaçage de l'émetteur:** Placez l'entrée autodidacte/Effacement environ 5sec au niveau GND. La LED au Pin 3 s'allume et se met à clignoter pour signaler que l'effaçage est achevé.

**Pour l'application de toutes les fonctions referez à l'exemple de câblage ci joint.**



## 1 Mode of Operation

The receiver module CX-12 R detects serial data from the corresponding transmitter, e.g. switching signals (ON/OFF states), and transmits back to the transmitter an acknowledgement with additional information.

**It is forbidden to modify or change component parts of the product !**

The electronic components are not protected against weather conditions. Therefore, it should not be used in the exterior without taking necessary precautions. The cable connections should not be longer than 1 m.



**It should be noted that for applications that could put human life at risk, by using radio connection there is always present a potential hazard due to extraneous disturbances. The Operating Instructions need to be followed at all times.**

## 2 Range of operation

The system is designed for large operating range up to 1000 meters and even obstructing walls or steel reinforced constructions can be penetrated.

The range may be reduced for the following reasons:

- Buildings, vegetation or any other objects will substantially reduce the operating range.
- The distance between the antenna and the human body or other conducting objects (e.g. Earth) may influence the working range.
- "Background electrical noise" could be relatively high so that the signal-to-noise-ratio decreases and therewith the range. Also other devices, with similar operating frequency, located within the neighbourhood may disturb the receiver.
- Operating the receiver next to inadequately shielded electronic boards or other devices (e.g. PC's) that produce electromagnetic radiation, can substantially reduce the range of operation and could result in an apparent intermittent operation.

**It is forbidden to modify, change or manipulate component parts of the product!**

## 3 Description

CX12 R receives and demodulates the transmitter signal and forwards it to the 4 digital and 1 analogue outputs. Transmitter signals are only accepted when the address matches with a previously learned one.

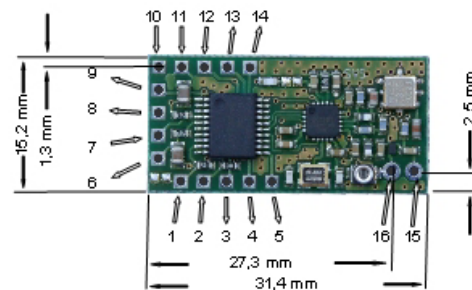
Furthermore 2 outputs may control LED's to show to the user functionality and status of the transmitters battery.

As long as valid data are received the corresponding outputs remain activated. Incoming OFF-signals deactivate immediately the assigned output. Due to distortions it may occur in rare cases that the receiver do not understand the OFF-signal. In this case outputs will be switched off after a delay of about 1.5 s.

CX-12 R may learn up to 60 different transmitter addresses. Each received and valid data package will be confirmed to the transmitter with additional information.

In order to obtain a maximum of safety you may change over to a second working frequency if the first frequency channel is disturbed by another radio service.

After received data or power-on CX-12 R keeps continuous working for a period of 10 minutes. Then. In order to save energy, a clocked operation starts. That is why the next reception may be retarded up to 2 s. If this delay is undesirable the clocked operation may be disabled (Pin1).



### Pin Description:

**1 Input** for selection of automatic clocked operation or continuous working

*open or +U:* clocked operation starts 10 minutes after power on or the last received data package  
*GND:* receiver is set to continuous work

**2 Input** to activate the Learn- or Erase mode

*open or +U:* normal receive mode  
*GND, short(<1s):* CX-12 R expects a valid transmitter address; Learn mode is stopped automatically after 30s  
*GND for more than 5s:* CX-12 R deletes all previously learned addresses

**3 Output** to control a LED (low active)

*reception of data:* flashes for each data package received  
*Learn mode is activated::* LED remains on until an address is learned and starts flashing  
*Erase mode:* LED remains on until 5s later it starts flashing (all stored transmitter addresses are deleted).

**4 Output D4:** Digital output (high active) goes high with the ON information of the transmitter and switches to low immediately after reception of the OFF information. In case of missing OFF information while no more data are received the output remains at high level for another 1.5s (delay)

**5 Output D3:** same as output D4 (Pin4)

**6 Analogue Value Output** of the received analogue value from the transmitter (value between +U and GND, Ri=56 kOhm)

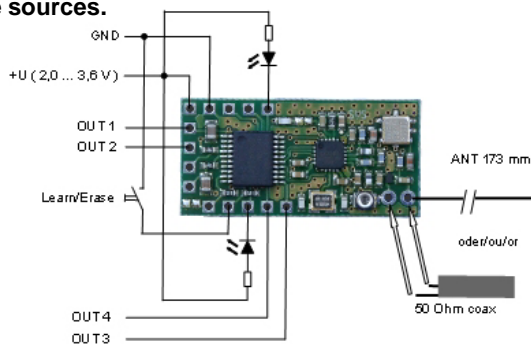
- 7 F2\_SEL** Input to fix the working frequency  
*open or +U: Frequency 1 (433.62 MHz)*  
*GND: Frequency 2 (434.22 MHz)*
- 8 Input D2:** same as output D4 (Pin4)
- 9 Input D1:** same as output D4 (Pin4)
- 10 +U:** positive voltage supply between 2.0 and 3.6 V DC
- 11 GND:** Ground, 0V DC
- 12 Analogue input** the status of a supplied voltage is sent back to the transmitter and may be used for battery information on the receiver side. The 3 steps depends on the supply voltage. For +U = 3.3 V the steps are as follows:  
*Voltage > 1.0 V:* supply is ok – the transmitters LED remains off  
*Voltage 0.9 to 1.0 V :* medium supply – the transmitters LED flashes slowly  
*Voltage 0.5 to 0.9 V :* supply low – transmitters LED flashes quickly  
*Voltage < 0.5 V :* not allowed; for service purposes only
- 13 n/c** do not connect
- 14 Output** to control a LED (low active) as a function of the transmitters supply voltage  
 transmitters supply voltage >2.3V: LED remains off  
 transmitters supply voltage 2.0 to 2.3V: LED flashes  
 transmitters supply voltage <2.0: LED is on
- 15 Antenna** Connection for an antenna ( 173mm wire) or 50Ohm-coaxial cable.
- 16 Antenna GND** Connection for the shield of a 50Ohm-coaxial-cable

#### 4 Operation

For the location of the receiver module, select a place which is not shielded by conducting objects and position the antenna in such a way that it is not subject to interference from the rest of the circuit and is parallel to the transmitter antenna.

**Pay attention to the correct polarity when performing the connections and make sure the technical data are kept within specifications.**

**Caution: If the voltage supply exceeds the specified voltage, the electronic components may be destroyed, for example, when using unregulated voltage sources.**



**Antenna:** The most simple antenna is a wire with a length of 173mm . But you may connect also a 50 Ohm coaxial cable if an antenna has to be mounted away from the module.

**Supply:** Connect the positive supply voltage to +U (Pin10) and the negative voltage to GND (Pin11).

**Caution: Absolute maximum of supply voltage is 3.6 V.  
 Higher voltages will damage the module !**



**Learning transmitters code:** Connect shortly the Learn-/Erase input (pin 2) to GND. The LED connected at pin 3 is switched on. Now activate the desired transmitter until the LED flashes (the first transmitter is programmed). Please repeat the steps for all transmitters to be used with this receiver.


The Learn mode is stopped automatically after 30 s.

**Erasing all transmitter codes:** Connect the Learn-/Erase input for at least 5s to GND until the LED starts flashing.

**Please refer to the circuit example in the annex.**

## 1 Doelmatig gebruik

De CX12 R ontvangt en verzendt signalen van de passende zender, zet deze in digitale en analoge informatie om, om verder verwerkt te worden. Voor elke ontvangen record wordt een bevestiging en bijkomende informatie naar de ontvanger gestuurd. Het product mag veranderd noch omgebouwd worden. De elektronica is niet beschermd tegen weersinvloeden, en mag dus zonder passende maatregelen niet in de open lucht gebruikt worden. Gebruikte aansluitingsleidingen mogen niet langer zijn dan 1 m .

 **Bij toepassingen, die invloed op de veiligheid van het menselijke leven hebben, moet rekening gehouden worden met het feit dat bij radioverbindingen altijd het gevaar van mogelijke storingen bestaat. De bedrijfshandleiding moet altijd gevolgd worden!**

## 2 Reikwijdte van het systeem

Het radiosysteem SH-12 is gebouwd voor grote reikwijdten tot meerdere honderden meter onder optimale voorwaarden. Wanden en staalbetonconstructies worden door de zender doordrongen. De maximale reikwijdte wordt echter alleen bij visueel contact en zonder hoge frequentie storingen bereikt.

Mogelijke oorzaken voor een verminderde reikwijdte:

- Alle soorten bebouwingen of vegetatie beïnvloeden de reikwijdte.
- De afstand van de antenne tot het lichaam, evenals tot andere geleidende oppervlakken of voorwerpen (hierbij hoort ook de aarde) gaat sterk in de stralingskarakteristiek in en beïnvloedt zo de reikwijdte.
- De "basisruis" in niet-landelijke gebieden kan reeds relatief hoog zijn, waardoor de signaalstoringsafstand verminderd wordt en daarmee ook de reikwijdte. Het is evenmin uitgesloten dat apparaten met soortgelijke werkfrequenties in de buurt bedreven worden en zo de ontvanger schijnbaar ongevoeliger maken.
- Indien slecht afgeschermd of storingstraling producerende apparaten (bijvoorbeeld PCs) in de buurt dan kan de reikwijdte eveneens sterk afnemen of kan de ontvanger schijnbaar buiten werking gezet worden.
- **De aanpasbare en open bouwelementen mogen niet verplaatst, gebogen of gemanipuleerd worden!**

## 3 Beschrijving

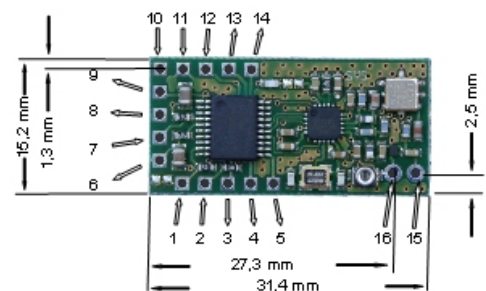
De CX12 R analyseert ontvangen gegevens van een zender van de reeks SH12. De ontvangen toetsinformatie wordt als 4 Bit (uitgang 1 tot 4) voor verder gebruik uitgegeven. Verder staat een analoge uitgang ter beschikking die de door de zender verzonden analoge waarde uitgeeft. Verder staan 2 uitgangen ter beschikking voor de aansturing van LEDs.

Zolang geldige inschakelgegevens ontvangen worden, blijven de uitgangen actief en worden bij de ontvangst van uitschakelgegevens onmiddellijk uitgeschakeld. Wanneer door een radio-Onderbreking bijvoorbeeld de uitschakelgegevens niet ontvangen worden blijven de uitgangen na het einde van de dataontvangst nog 1,5 s actief.

De CX12 R kan tot 60 verschillende zenderadressen leren. Elke geldige dataontvangst wordt aan de betreffende zender met bijkomende informatie bevestigd.

Voor het geval dat de gebruikte frequentie gestoord is kann een andere frequentie geselecteerd worden.

Na de inschakeling en na elke dataontvangst blijft de CX12 R ca. 10 minuten continu ingeschakeld. Daarna wordt om energie te besparen een timing actief. Hierdoor moet dan bij de volgende ontvangst met een vertraging van max. 1 se gerekend worden. Indien deze vertraging niet gewenst is dan kann deze timing onderdrukt worden (Pin1).



### Pinbeschrijving (zie de afbeelding met Pin-nummers):

- Ingang** voor omschakeling **automatische timing** na 10 Minuten of **continu bedrijf**  
 +U of open: De timing start 10 minuten na inschakeling of na de laatste dataontvangst  
 GND: De ontvanger blijft continu in bedrijf
- Ingang** voor activering van de **instel- of wismodus**  
 +U of open: Normaal ontvangstbedrijf  
 GND, kort (<1s): CX12 R wacht in de instelmodus op geldige zenderadressen, na 30s wordt de instelmodus afgebroken  
 GND voor langer dan 5s: CX12 R wist alle op voorhand ingestelde zenderadressen
- Uitgang** voor de aansturing van een **LED** (Low actief)  
 Ontvangst van een datapakket: knippert voor elke ontvangst  
 Instelmodus wordt geactiveerd: licht continu op en wordt na de instelling periodiek donker getast  
 Wismodus wordt gestart: licht eerst continu op en begint na het wissen te knipperen
- Uitgang D4:** De uitgang schakelt naar +U, wanneer van de zender de inschakelinformatie aankomt en schakelt met de uitschakelinformatie van de zender onmiddellijk na GND. Indien na het einde van de ontvangst de uitschakelinformatie niet aankomt dan blijft de uitgang nog 1,5 s op +U.
- Uitgang D3:** zoals uitgang 4 (Pin4)
- Analoge uitgang** Door de zender ontvangen analoge waarde met 10 Bit resolutie tussen +U en GND ( $R_i=56 \text{ k}\Omega$ ).



7 **F2\_SEL** Ingang om de arbeidsfrequentie vast te leggen  
*open of +U: frequentie 1 (433,62 MHz)*

*GND: frequentie 2 (434,22 MHz)*

8 **Uitgang D2:** zoals uitgang 4 (Pin4)

9 **Uitgang D1:** zoals uitgang 4 (Pin4)

10 **+U:** positieve verzorgingsspanning tussen 2,0 en 3,6 V DC

11 **GND:** Massa, 0V DC

12 **Analoge ingang** De bestaande spanning wordt in 3 stappen terug aan de zender gemeld. De spanningswaarden zijn van +U afhankelijk. De volgende waarden gelden voor +U = 3,3V

Spanning > 1,0 V: Terugmelding van voldoende verzorgingsspanning (de batterij-LED van de zender blijft uit)

Spanning 1,0 ... 0,9 V: Terugmelding van afnemende verzorgingsspanning (de batterij-LED van de zender knippert)

Spanning onder 0,9 V: Terugmelding van te geringe verzorgingsspanning (de batterij-LED van de zender knippert snel)

Spanning **onder 0,5 V:** **niet toegestaan**, enkel voor servicedoeleinden

13 **n/c** niet aansluiten

14 **Uitgang** voor de aansturing van een **LED** (Low actief)

Zenderverzorging groter 2,3V: de LED blijft uit

Zenderverzorging van 2,0 tot 2,3V: de LED knippert

Zenderverzorging kleiner dan 2,0 V: de LED licht op

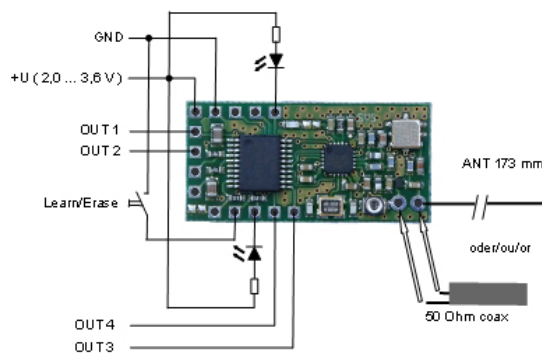
15 **Antenne** Aansluiting van een 173mm lange draadantenne of binnengeleider van een 50Ohm-coaxiale kabel.

16 **Antenne GND** Aansluiting voor het scherm van de coaxiale kabel bij neergezette antennemontage

#### 4 Inbedrijfstelling

Kies voor de standplaats van de zendermodule of de antenne een zo goed mogelijke plaats die niet door geleidbare voorwerpen afgeschermd wordt.

Omdat de schakeling open ligt moet verzekerd worden dat geen statische ontladingen optreden en dat de componenten niet beschadigd worden!



SchakelingCX12 R

De afgebeelde LEDs zijn voor de werking niet noodzakelijk

**Antenne:** De eenvoudigste antenne is een 173mm lange draad. Voor neergezette antennes kan een 50 Ohm coaxiale kabel aangesloten worden.

**Verzorging:** Sluit de verzorgingsspanning op +U (Pin10) en GND (Pin11) aan.



**Attentie: Maximale verzorgingsspanning 3,6 V.  
Grotere spanningen vernietigen de module !**

**De zenders instellen:** Leg kort GND-niveau op de ingang Instellen/Wissen. De LED op Pin3 licht continu op. Druk nu op een toets van de zender tot de LED knippert. Daarmee kent de CX12 R de eerste zender. Herhaal de procedure met alle zenders waarop deze ontvanger moet reageren.

Een gestarte instelprocedure wordt na 30 s automatisch afgebroken, de LED gaat uit.

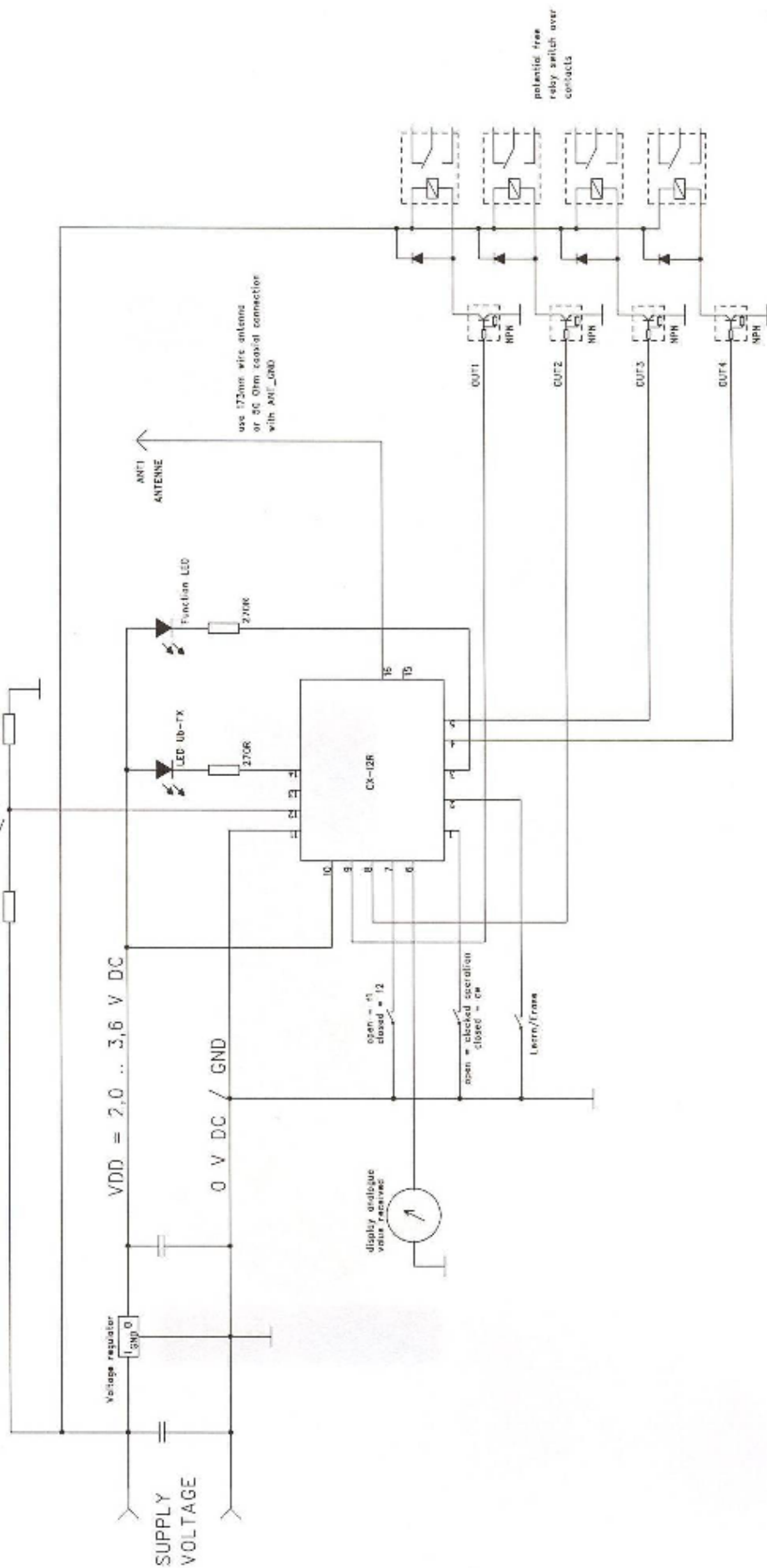
**De zenders wissen:** Houd de ingang Instellen/Wissen ca. 5 s op GND-niveau. De LED op Pin3 licht continu op en begint daarna te knipperen, als teken dat de wisprocedure afgesloten is.

**Voor het gebruik van alle functies vindt u in de aanhang een schakelingvoorbeeld**

# CIRCUIT EXAMPLE WITH CX-12 R

control of supply voltage  
 $V_{DD} > V > 1.0 \text{ V}$  = Transmitters LED remains OFF  
 $1.0 \text{ V} > V > 0.3 \text{ V}$  = Transmitters LED flashes slowly  
 $0.5 \text{ V} > V > 0.5 \text{ V}$  = Transmitters LED flashes  
 $0.5 \text{ V} > V > 0.3 \text{ V}$  = not allowed

keep V always < VDD !!



SVS Nachrichtentechnik GmbH		Name: M.Simon	
Size	Document	CX12R application	
REV		A	
Date:	04.03.2009	Sheet 1 of 1	

Konformitätserklärung gemäß dem Gesetz über Funkanlagen und

Telekommunikationsendeinrichtungen (FTEG) und der Richtlinie 1999/5/EG (R&TTE)

**Declaration of Conformity in accordance with the Radio and Telecommunications Terminal Equipment Act (FTEG) and Directive 1999/5/EC (R&TTE Directive)**

Hersteller / Manufacturer:

SVS Nachrichtentechnik GmbH  
Wolfgang Simon

Verantwortliche Person / responsible person:

erklärt, dass die Funkanlage / declares that the Radio equipment:  
Verwendungszweck / Intended purpose  
Geräteklasse nach R&TTE / Equipment class acc. R&TTE:

CX12 R / 01250.00  
Fernwirkempfänger / Remote Control Receiver  
1

bei bestimmungsgemäßer Verwendung den grundlegenden Anforderungen des §3 und den übrigen einschlägigen Bestimmungen des FTEG (Artikel 3 der R&TTE) entspricht. complies with the essential requirements of §3 and the other relevant provisions of the FTEG (Article 3 of the R&TTE Directive), when used for its intended purpose.

Gesundheit und Sicherheit gemäß §3(1)1.(Artikel 3 (1)a)) / Health and safety requirements pursuant to §3(1)1.(Article 3(1)a))  
angewendete harmonisierte Normen / Harmonised standards applied: EN 60 950 – 1 : 2006-A11+A1+A12

Schutzanforderungen in Bezug auf die elektromagnetische Verträglichkeit §3(1)2, (Artikel 3(1)b)) / Protection requirements concerning electromagnetic compatibility §3(1)2, (Article 3(1)b)) angewendete harmonisierte Normen / Harmonised standards applied:

EN 301 489 - 1 : V1.9.2

EN 301 489 – 3 : V1.6.1

Maßnahmen zur effizienten Nutzung des Frequenzspektrums / Measures for the efficient use of the radio frequency spectrum:

Luftschnittstelle bei Funkanlagen gemäß §3(2) (Artikel 3(2)) / Air interface of the radio systems pursuant to §3(2) (Article 3(2))

angewendete harmonisierte Normen / Harmonised standards applied:: EN 300 220 – 2 : V2.4.1

Anschrift / Address:

SVS Nachrichtentechnik GmbH  
Zeppelinstrasse 10, D-72818 Trochtelfingen  
info@svs-funk.com

e-mail:

Ort, Datum / Place & date of issue:

Name und Unterschrift / name and signature:

Trochtelfingen, 29.04.2015

Wolfgang Simon

JBA\_I041

**5 Technische Daten / Coordonnées techniques / Technical details / Technische gegevens**

Frequenz / fréquence / frequency / Frequentie 1 / 2	433,62 MHz / 434,22 MHz
Antenne / Antenne / Antenna / Antenne	50 Ohm
Versorgung / Alimentation / supply / Spanningsvoorzorging	2,0 - 3,6 V DC
Stromaufnahme / consommation / current consumption (stand by)	Ungetaktet / Non cadencé / cw 19 mA Getaktet / cadencé / clocked <1 mA
Anschluss / Interface / Connection / Ansluiting	Pitch 2,54 mm
Temperaturbereich / zone de temperatur / Temperatur range	-20°C - +65°C
Abmessungen / Dimensions / Dimensions / Afmetingen	31,5 mm x 15,3 mm x 3,0 mm

**SVS Nachrichtentechnik GmbH**

Zeppelinstr. 10  
D-72818 Trochtelfingen

Tel:+49 (0) 7124 9286 0

Fax: +49 (0) 7124 4284

home@svs-funk.com

[www.svs-funk.com](http://www.svs-funk.com)

Stand: 04/2015 Änderungen vorbehalten / Editiom : 04/2015 non contractuelle /  
Validity: : 04/2015 subject to change without notice / Stand : 04/2015 Veranderingen voorbehouden