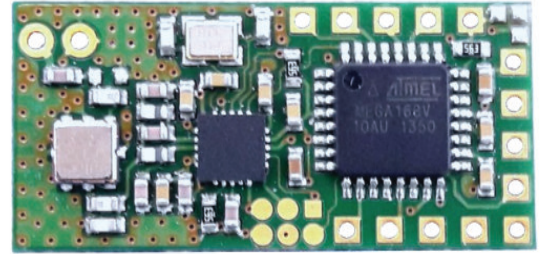


CX-12 R

Id.-Nr. 01250.00 V15.32



Empfangs- und Auswertemodul

Bedienungsanleitung (D – GB – F – NL)

Lesen Sie diese Anleitung bitte sorgfältig durch!

Die Bedienungsanleitung gehört zu diesem Produkt. Sie enthält wichtige Hinweise zur Inbetriebnahme und Handhabung. Achten Sie hierauf, auch wenn Sie dieses Produkt an Dritte weitergeben! Heben Sie deshalb diese Bedienungsanleitung zum Nachlesen auf!

Für Folgeschäden, die aus dem Gebrauch entstehen, übernehmen wir keine Haftung. Bei Sach- oder Personenschäden, die durch unsachgemäße Handhabung oder Nichtbeachten der Hinweise verursacht werden, übernehmen wir keine Haftung. In solchen Fällen erlischt jeder Garantieanspruch.

Der Aufbau entspricht den europäischen und nationalen Anforderungen zur elektromagnetischen Verträglichkeit. Die Konformität wurde nachgewiesen. Die entsprechenden Unterlagen sind beim Hersteller hinterlegt.

1 Bestimmungsgemäße Verwendung

CX12 R empfängt und wertet Signale vom passenden Sender aus, setzt diese in digitale und analoge Informationen zur Weiterverarbeitung um. Für Jeden empfangenen Datensatz wird eine Quittierung und zusätzliche Information der Empfangsseite übertragen. Das Produkt darf nicht verändert, bzw. umgebaut werden. Die Elektronik ist vor Witterungseinflüssen nicht geschützt, darf also ohne entsprechende Maßnahmen nicht im Freien benutzt werden. Verwendete Anschlussleitungen dürfen nicht länger als 1m sein. CX-12 R ist für alle Sender der Serie SH-12 inklusive des Sendemoduls CX-12 T geeignet.



Bei Anwendungen, die eine Auswirkung auf die Sicherheit menschlichen Lebens haben können, ist zu beachten, dass bei Funkverbindungen immer die Gefahr möglicher Störungen besteht. Die Betriebsanleitung ist unbedingt zu beachten!

2 Sicherheitshinweise



- Sämtlich anwendbare Vorschriften, insbesondere VDE0100, VDE0550/0551, VDE0700, VDE0711 und VDE0860 müssen beachtet werden. Insbesondere ist zu beachten, dass für den Anschluss nur feste Kabel verwendet werden dürfen, da im Gerät keine Zugentlastung vorgesehen ist. Ein Schutzleiteranschluss existiert nicht (Schutzklasse II gemäß DIN 0700 / IEC 335 / EN 60335).
- In gewerblichen Einrichtungen sind die Unfallverhütungsvorschriften des Verbandes der gewerblichen Berufsgenossenschaft für elektrische Anlagen und Betriebsmittel zu beachten.
- In Schulen, Ausbildungseinrichtungen, Hobby- und Selbsthilfwerkstätten ist das Betreiben des Produkts durch geschultes Personal verantwortlich zu überwachen.
- Sach- oder Personenschäden, die durch unsachgemäße Handhabung oder Nichtbeachten der Sicherheitshinweise verursacht werden, übernehmen wir keine Haftung. In solchen Fällen erlischt jeder Garantieanspruch!
- Aus Sicherheits- und Zulassungsgründen (CE) ist das eigenmächtige Umbauen und/oder Verändern des Produkts nicht gestattet.
- Die Installation des Geräts darf nur von autorisiertem Fachpersonal vorgenommen werden.
- Falls Sie keine Fachkenntnisse für den Einbau besitzen, so lassen Sie den Einbau von einer Fachkraft oder einer entsprechenden Fachwerkstatt durchführen! Durch unsachgemäßen Einbau wird der Funkempfänger als auch alle angeschlossenen Geräte beschädigt. Außerdem ist dies mit Gefahren wie z.B. Kurzschluss, elektrischem Schlag oder Brandgefahr verbunden.
- Benutzen bzw. installieren Sie Ihr Gerät nicht in explosionsgefährdeten Räumen.
- Berührung der Antennenanschlüsse mit spannungsführenden Teilen muss ausgeschlossen sein!
- Das Gerät entspricht dem Stand der Technik. Vom Gerät können Restgefahren ausgehen, wenn es unqualifiziert montiert oder in Betrieb genommen wird.

3 Systemreichweiten

Das Funksystem SH-12 ist für große Reichweiten bis zu mehreren hundert Metern unter optimalen Bedingungen ausgelegt. Wände und Stahlbetonkonstruktionen werden vom Sender durchdrungen. Die maximale Reichweite wird allerdings nur bei Sichtkontakt und ohne Hochfrequenzstörungen erreicht.

Mögliche Ursachen für verminderte Reichweite:

- Bebauung jeder Art oder Vegetation beeinflussen die Reichweite.
- Der Abstand der Antenne zum Körper wie auch zu anderen leitenden Flächen oder Gegenständen (hierzu zählt auch der Erdboden) geht stark in die Strahlungscharakteristik ein und beeinflusst somit die Reichweite.
- Das "Grundrauschen" in nicht ländlichen Gebieten kann bereits relativ hoch sein, wodurch der Signal-Störabstand verringert wird und damit die Reichweite. Ebenso ist es nicht ausgeschlossen, dass Geräte mit ähnlichen Arbeitsfrequenzen in der Nachbarschaft betrieben werden und somit den Empfänger scheinbar unempfindlicher machen.

- Sind schlecht abgeschirmte oder Störstrahlung produzierende Geräte (z.B. PCs) in der Nähe, können ebenfalls starke Reichweite-Einbußen oder sogar das scheinbare Aussetzen des Empfängers auftreten.
- **Die abgleichbaren und offenen Bauelemente dürfen nicht verstellt, verbogen oder manipuliert werden!**

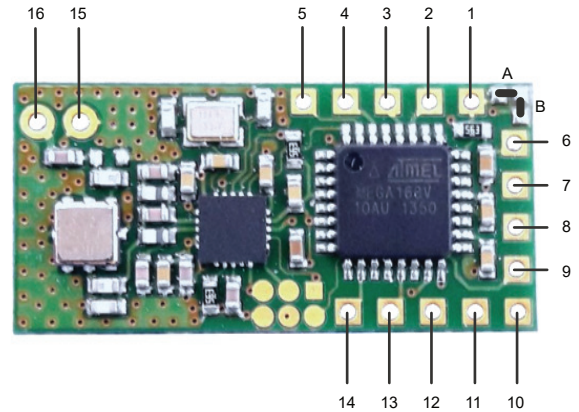
4 Beschreibung

CX-12 R wertet empfangene Daten eines Senders der Serie SH-12 aus. Die empfangenen Tasteninformationen werden als 4 Bit (Ausgang 1 bis 4) zur weiteren Verwendung ausgegeben. Zusätzlich steht ein Analogausgang zur Verfügung, der den vom Sender übermittelten Analogwert ausgibt. Weiterhin stehen 2 Ausgänge zum Ansteuern von LED's zur Verfügung. So lange gültige Einschaltinformationen empfangen werden, bleiben die entsprechenden Ausgänge aktiv und werden bei Empfang von Ausschaltinformationen sofort abgeschaltet. Wenn durch Funkunterbrechung beispielsweise, die Ausschaltinformationen nicht empfangen werden, bleiben die Ausgänge nach Ende vom Datenempfang noch 1,5 s aktiv.

C-12 R kann bis zu 60 verschiedene Senderadressen lernen. Mit den verschiedenen Lern-Modi können sie einen Sender oder eine einzelne Taste, mit oder ohne Bestätigung des Sendersignals einlernen.

Für den Fall, dass die benutzte Frequenz gestört ist, lässt sich eine andere Frequenz auswählen.

Nach dem Einschalten und nach jedem Datenempfang bleibt CX-12 R ca. 10 Minuten dauerhaft eingeschaltet. Danach wird zur Energieeinsparung eine Taktung aktiv. Hierdurch ist dann beim nächsten Empfang mit einer Verzögerung von bis zu 1 s zu rechnen. Sollte diese Verzögerung unerwünscht sein, lässt sich diese Taktung unterdrücken.



Pinbeschreibung (siehe Bild mit Pin-Nummern)

Pin 1 Eingang für Umschaltung automatische Taktung nach 10 Minuten oder Dauerbetrieb.
Mit der Lötbrücke A wird Pin 1 dauerhaft auf GND gezogen. Ein Wechsel des Betriebsmodus wird nur durch einen Neustart wirksam.

Lötbrücke B nicht gesetzt:	+U oder offen:	Taktung setzt 10 Minuten nach Einschalten oder letztem Datenempfang ein
	GND:	Empfänger bleibt dauerhaft in Betrieb
Lötbrücke B gesetzt:	+U oder offen:	Empfänger geht und bleibt dauerhaft in Taktung
	GND:	Taktung setzt 10 Minuten nach Einschalten oder letztem Datenempfang ein

Pin 2 Eingang zur Auswahl der Lern- oder Löschmodi.
Ausgangszustand für die Auswahl der Lern- oder Löschmodi ist der normale Empfangsbetrieb. Der CX-12 R kehrt aus einem Lern- oder Löschmodus in den normalen Empfangsbetrieb zurück, wenn ein gültiges Sendersignal empfangen wurde, wenn Pin 2 auf GND gezogen wird oder wenn der Modus bereits 30 s aktiv ist. Rückmeldung über den aktuellen Modus gibt, wie unten beschrieben, Pin 3.



Ein Sender wird dem Lernmodus entsprechend automatisch konfiguriert. Wurde ein Sender zuvor in einem anderen Lernmodus eingelernt, geht diese Konfiguration verloren.

Lernmodus I – GND, 1x kurz (<1s):	Einlernen eines Senders – Das Sendersignal wird bestätigt – Der entsprechende Sender wird automatisch entsprechend konfiguriert.
Lernmodus II – GND, 2x kurz (<1s):	Einlernen einer Taste – Das Tastensignal wird bestätigt – Der entsprechende Sender wird automatisch entsprechend konfiguriert.
Lernmodus III – GND, 3x kurz (<1s):	Einlernen eines Senders – Das Sendersignal wird nicht bestätigt – Der entsprechende Sender wird automatisch entsprechend konfiguriert. Diese Funktion ist kompatibel zu Sendern ab der Version Vxx.20.
Lernmodus IV – GND, 4x kurz (<1s):	Einlernen einer Taste – Das Tastensignal wird nicht bestätigt – Der entsprechende Sender wird automatisch entsprechend konfiguriert. Diese Funktion ist kompatibel zu Sendern ab der Version Vxx.20.
Löschmodus I – GND, 1x lang (>3s):	Löschen eines einzelnen Senders aus der Liste der eingelernten Sender.
Löschmodus II – GND, 2x lang (>3s):	Löschen der Liste aller eingelernten Sender. Der CX-12 R kehrt automatisch in den normalen Empfangsbetrieb zurück.

Pin 3 Ausgang zur Ansteuerung einer LED (Low aktiv)
Normaler Empfangsbetrieb: Blitzt 1x für jeden Empfang eines Sendersignals (Blitzt 2x bei geringem U+ oder U_{Pin 12})
Auswahl Lernmodus I: Blinkt invertiert 1x alle 2s
Auswahl Lernmodus II: Blinkt invertiert 2x alle 2s
Auswahl Lernmodus III: Blinkt invertiert 3x alle 2s
Auswahl Lernmodus IV: Blinkt invertiert 4x alle 2s
Auswahl Löschmodus I: Blinkt dauerhaft

Pin 4 Ausgang D4
Ausgang schaltet auf +U, wenn vom Sender die Einschaltinformation eintrifft und schaltet mit der Ausschaltinformation des Senders sofort auf GND. Sollte nach Empfangsende die Ausschaltinformation nicht ankommen, bleibt der Ausgang noch 1,5 s auf +U.

Pin 5 Ausgang D3 wie Ausgang 4 (Pin4)

Pin 6 Analogausgang
Vom Sender empfangener Analogwert mit 10 Bit Auflösung zwischen +U und GND (gefiltertes PWM-Signal, Ri=56 kOhm).

Pin 7 F2_SEL Eingang zur Festlegung der Arbeitsfrequenz
+U oder offen: Frequenz 1 (433,62 MHz)
GND: Frequenz 2 (434,22 MHz)

- Pin 8 Ausgang D2 wie Ausgang 4 (Pin4)
- Pin 9 Ausgang D1 wie Ausgang 4 (Pin4)
- Pin 10 Positive Versorgungsspannung +U zwischen 2,0 und 3,6 V DC
- Pin 11 Masse GND = 0V DC
- Pin 12 Analogeingang
Anliegende Spannung wird in 3 Stufen dem Sender zurückgemeldet. Die Spannungswerte sind von +U abhängig. Nachfolgende Werte gelten für +U = 3,3V
- | | |
|-------------------------|---|
| Spannung > 1,2 V: | Rückmeldung ausreichender Versorgungsspannung (Batterie LED des Senders bleibt aus) |
| Spannung 1,2 ... 1,1 V: | Rückmeldung abnehmender Versorgungsspannung (Batterie-LED des Senders blinkt) |
| Spannung unter 1,1 V: | Rückmeldung zu geringer Versorgungsspannung (Batterie-LED des Senders blinkt schnell) |
| Spannung unter 0,5 V: | nicht erlaubt, nur zu Servicezwecken |
- Pin 13 Ausgang zur Ansteuerung einer Piezoscheibe
Sicherung der Versorgungsspannung: Fällt die Versorgungsspannung unter den erlaubten Bereich, ertönt eine individuelle Tonfolge und der CX-12 R wird heruntergefahren
- | | |
|------------------------------------|--|
| Aktivierung des Lernmodus: | Wird ein Lern- oder Löschmodus ausgewählt ertönt eine individuelle Tonfolge. |
| Deaktivierung Lernmodus: | Wird ein Lern- oder Löschmodus verlassen ertönt eine individuelle Tonfolge. |
| Einlernen / Löschen eines Senders: | Wird ein Sender in die Liste der eingelernten Sender eingetragen oder daraus entfernt ertönt eine individuelle Tonfolge. |
| Lernliste leeren: | Wird der Löschmodus II ausgewählt ertönt eine individuelle Tonfolge. |
- Pin 14 Ausgang zur Ansteuerung einer LED (Low aktiv)
- | | | |
|---------------------------|---|-----------|
| Normaler Empfangsbetrieb: | Senderversorgungsspannung gering: | Blinkt 1x |
| | Senderversorgungsspannung kritisch: | Blinkt 3x |
| Lern- oder Löschmodus: | Eintrag konnte aus Liste der eingelernten Sender nicht entfernt werden: | Blinkt 2x |
| | Liste der eingelernten Sender ist voll: | Blinkt 3x |
| | Sender wurde bereits eingelernt: | Blinkt 2x |
- Pin 15 Antenne GND z.B für den Schirm des Koaxialkabels bei abgesetzter Antennenmontage.
- Pin 16 Antenne Anschluss z.B. für eine 173mm lange Drahtantenne oder Innenleiter eines 50Ohm-Koaxialkabels.

5 Inbetriebnahme

Wählen Sie für den Standort des Empfängers oder der Antenne einen möglichst erhabenen Platz, der nicht von leitfähigen Gegenständen abgeschirmt wird.



Achten Sie beim Anlegen der Betriebsspannung unbedingt auf Einhaltung der technischen Daten und auf die richtige Polung. Maximale Versorgungsspannung 3,6 V. Größere Spannungen zerstören das Modul! Da die Schaltung offen liegt, ist darauf zu achten, dass keine statischen Entladungen auftreten und die Bauteile nicht beschädigt werden!

Lernen der Sender bzw. Tasten

Verwenden Sie Pin 2 wie in Punkt 4 beschrieben, um das Empfangsmodul CX-12 R in einen entsprechenden Lernmodus zu bringen. Rückmeldung erhalten Sie durch Pin 3. Betätigen Sie nun eine Senderfunktion oder –taste in einem Abstand von mindestens 1m. Rückmeldung erhalten Sie durch Pin 2 und Pin 13. Nachdem der oder die gewünschten Senderadressen angelernt sind, testen Sie die Funktion an den entsprechenden Ausgängen.

Löschen der Sender bzw. Tasten

Verwenden Sie Pin 2 wie in Punkt 4 beschrieben, um das Empfangsmodul CX-12 R in einen entsprechenden Löschmodus zu bringen. Rückmeldung erhalten Sie durch Pin 3. Falls sie den Löschmodus I nutzen, betätigen Sie eine Senderfunktion oder –taste in einem Abstand von mindestens 1m. Rückmeldung erhalten Sie durch Pin 2 und Pin 13. Nachdem der oder die gewünschten Senderadressen gelöscht sind, testen Sie die Funktion an den entsprechenden Ausgängen.

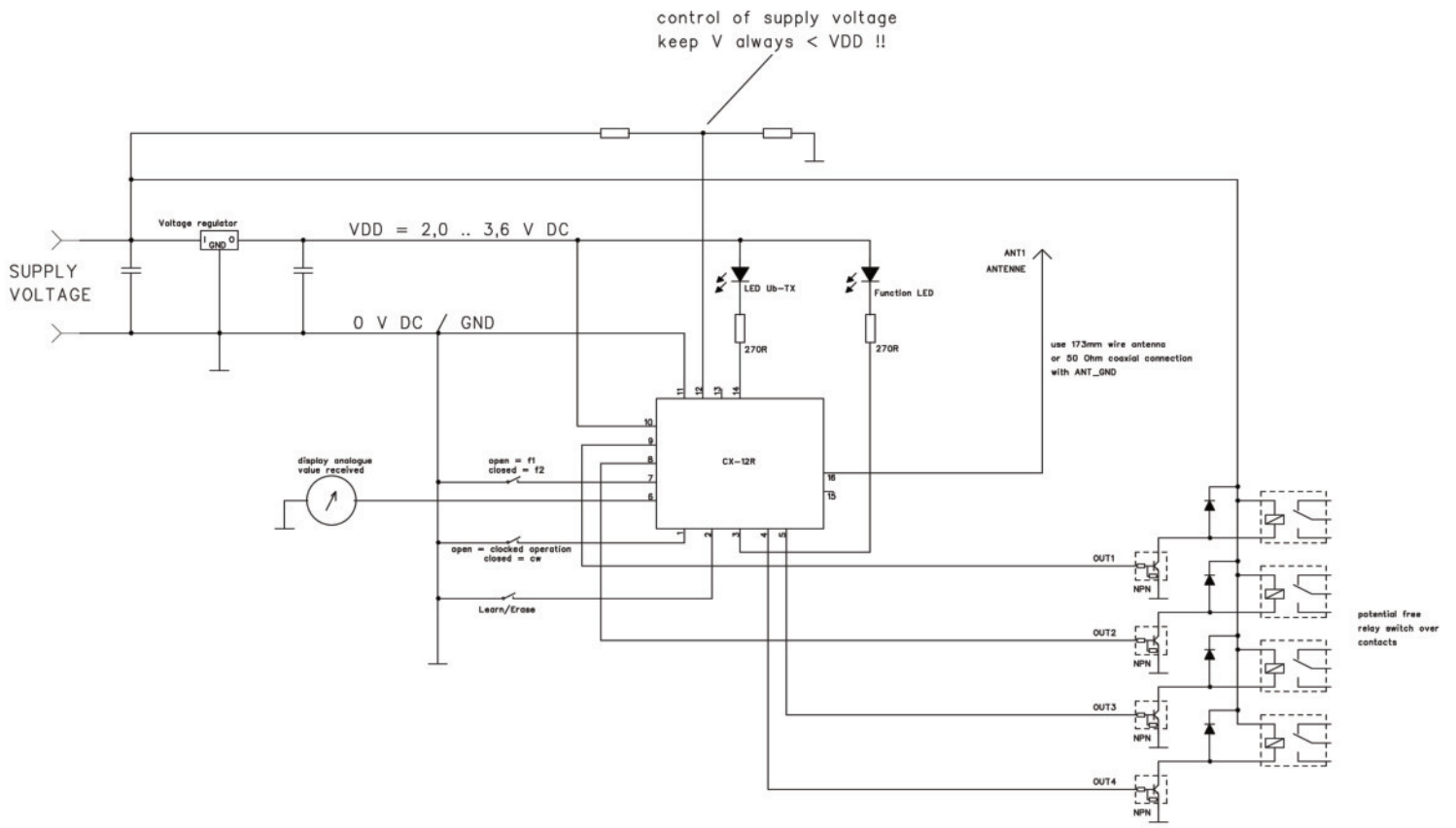
Beschaltung

Ein Schaltungsbeispiel für die Nutzung der verschiedenen Funktion finden Sie im Anhang.

6 Technische Daten

Arbeitsfrequenz:	f1 433,62 MHz; f2 434,22 MHz
Max. Sendeleistung:	10 mW
Antennenanschluss:	50 Ohm
Ausgänge:	4x digital CMOS (+U high aktiv) + 2x digital zur Ansteuerung von LED's 1x analog (gefiltertes PWM-Signal des empfangenen Analogwerts)
Eingänge:	1x analog für reduzierte Versorgungsspannung 3x digital für Einstellungen
Versorgung:	2,0 – 3,6 V DC
Stromaufnahme @ 3,3V:	18,2mA (getaktet 1,4 mA)
Stromaufnahme @ 2,0V:	17,3mA (getaktet 1,1 mA)
Temperaturbereich:	-20°C bis +65°C
Abmessungen:	31,4 mm x 15,2 mm x 3 mm (Pitch 2,54mm)

CIRCUIT EXAMPLE WITH CX-12 R



Please read carefully!

These operating instructions form an integral part of this product and contain important information on how to commission, install and operate it. They must be taken into consideration and given to the end user or other third party when the installer hands over the product. These operating instructions must be retained for future reference.

Damage resulting from abuse or misuse is not covered by warranty. The manufacturer accepts no warranty for consequential losses that may result directly or indirectly from use of this equipment. Any changes or modifications not expressly approved by the party responsible for compliance could void the user's authority to operate the equipment.

The product meets the requirements of the current European and national guidelines for electromagnetic compatibility. Conformity has been established and the relevant statements and documents have been deposited at the manufacturer.

1 Mode of operation

The receiver module CX-12 R detects serial data from the corresponding transmitter, and transmits back to the transmitter an acknowledgement with additional information. It is forbidden to modify or change component parts of the product. The electronic components are not protected against weather conditions. Therefore, it should not be used in the exterior without taking necessary precautions. The cable connections should not be longer than 1m. The CX-12 R is compatible with all transmitters of the 12 series including the transmitter module CX-12 T.



It should be noted that for applications that could put human life at risk, by using radio connection there is always present a potential hazard due to extraneous disturbances. The Operating Instructions need to be followed at all times.

2 Safety Precautions

- Every applicable regulations and standards have to be observed, in particular VDE0100, VDE0550/0551, VDE0700, VDE0711 and VDE0860. The use of solid cables for connection is recommended since terminal design does not incorporate stress relief. The product corresponds to Safety-Class II (without protective earth terminal) according to VDE0700, IEC335EN60335.
- For commercial use, compliance must be made with the recommendations and instructions of the responsible regional/national authorities.
- For use in public institutions, schools, clubs and do-it-yourself workshops the operation of this product has to be supervised by qualified personnel.
- We do not assume any warranty and liability for personal or material damages caused by incorrect application or by failure to follow these operating instructions.
- For reasons of safety and conformity (CE) it is not permitted to modify or change parts of the product.
- Installation of this product has to be performed by authorised electricians only.
- If you have not the corresponding expertise, ask qualified specialists or workshop for installation and commissioning. This product and connected devices can be damaged as a result from inappropriate installation, connection or operation. Furthermore, this could lead to other damages e.g. short circuit, fire or electric shock.
- The product must not be installed or used in places where a risk of explosion may exist.
- Do not touch antenna connectors with live parts.
- The product should only be used in a case adequate for mains-voltage if applied!
- Electrical devices should be out of reach of children. Please be extra careful if children are around.
- The module is a state-of-the-art product. However, there is a risk of danger if installation or operation is performed by unqualified personnel

3 System operating range

The system SH-12 is designed for a large operating range of many hundred meters. Walls including steel reinforced concrete can be penetrated. The maximum range can be achieved under optimum conditions and by line-of-sight contact between transmitter and receiver without disruption by external high frequency disturbances.

The following are possible causes that could reduce range of operation:

- Obstructing buildings, vegetation or other factors will substantially reduce the operating range.
- The distance between the antenna and the operator's body or other conducting objects (e.g. Earth) may influence the working range.
- Background "electrical noise" could be relatively high so that the signal-to-noise-ratio may decrease and therewith the operating range. Also other devices, with similar operating frequency, operated in the neighbourhood of the receiver may reduce the sensitivity.
- Operating the receiver adjacent to badly shielded electronic components (e.g. PC's) that can produce electromagnetic distortion, may severely reduce the range of operation and could result in intermittent operation.
- Adjustable and open components should not be adjusted or modified.

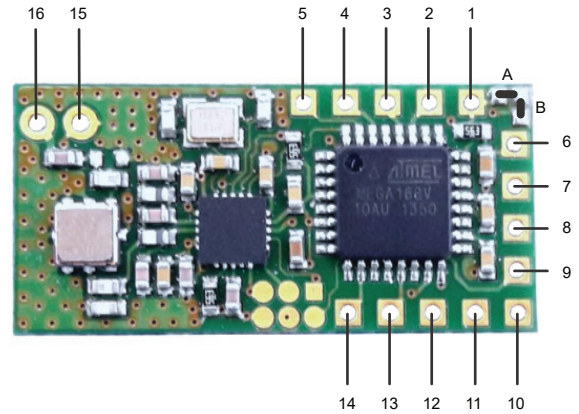
4 Description

CX12 R receives and demodulates the transmitter signal and forwards it to the 4 digital and 1 analog outputs. Transmitter signals are only accepted when the address matches with a previously learned one. Furthermore 2 outputs may control LED's to show to the user functionality and status of the transmitters battery. As long as valid data are received the corresponding outputs remain activated. Incoming OFF-signals deactivate immediately the assigned output. Due to distortions it may occur in rare cases that the receiver do not understand the OFF-signal. In this case outputs will be switched off after a delay of about 1.5 s.

CX-12 R may learn up to 60 different transmitter addresses. With the help of several different learn modes whole transmitters or single keys can be learned with or without acknowledgement.

In order to obtain a maximum of safety you may change over to a second working frequency if the first frequency channel is disturbed by another radio service.

After received data or power-on CX-12 R keeps continuous working for a period of 10 minutes. Then, in order to save energy, a clocked operation starts. That is why the next reception may be retarded up to 1s. If this delay is undesirable the clocked operation may be disabled.



Pin description (see adjacent figure)

Pin 1 Input for selection of automatic clocked operation or continuous working
Solder strap A connects pin 1 permanently to GND

Solder strap B open:	+U or open:	Clocked operation starts 10 minutes after power on or the last received data package
	GND:	Receiver is set to continuous work
Solder strap B closed:	+U or open:	Continuous clocked operation
	GND:	Clocked operation starts 10 minutes after power on or the last received data package

Pin 2 Input to activate the Learn- or Erase mode

Initial state for selecting the learn- or erase mode is the normal receiving mode. The CX-12 R returns from learn- or erase mode to normal receiving mode if a valid signal has been received, or if pin 2 is connected to GND, or if the learn- and erase mode is already active more than 30s.



Transmitters learned in a specific learn mode will be configured in a specific way. Previous transmitter configurations will be overwritten.

Learn mode I – GND, 1x short (<1s):	Learn transmitter – Communication with acknowledgement – The corresponding transmitter will be configured automatically
Learn mode II – GND, 2x short (<1s):	Learn single key – Communication with acknowledgement – The corresponding transmitter will be configured automatically
Learn mode III – GND, 3x short (<1s):	Learn transmitter – Communication without acknowledgement – The corresponding transmitter will be configured automatically. This feature is only compatible to transmitters from Version V xx.20.
Learn mode IV – GND, 4x short (<1s):	Learn single key – Communication without acknowledgement – The corresponding transmitter will be configured automatically. This feature is only compatible to transmitters from Version V xx.20.
Erase mode I – GND, 1x long (>3s):	Erase all list entries of the corresponding transmitter.
Erase mode II – GND, 2x long (>3s):	Erase the whole list of learned transmitters. The CX-12 R returns automatically to the normal receive mode.

Pin 3 Output to control a LED (low active)

Normal receive mode:	Flashes for each data package received (twice for low U+ or U _{pin 12})
Selection learn mode I:	Light interrupts 1x every 2s
Selection learn mode II:	Light interrupts 2x every 2s
Selection learn mode III:	Light interrupts 3x every 2s
Selection learn mode IV:	Light interrupts 4x every 2s
Selection erase mode I:	Flashes permanently

Pin 4 Output D4

Digital output goes high with the ON information of the transmitter and switches to low immediately after reception of the OFF information. In case of missing OFF information while no more data are received the output remains at high level for another 1.5s (delay)

Pin 5 Output D3 same as output D4 (Pin4)

Pin 6 Analog value output

Output of the received analog value from the transmitter (value between +U and GND, Resolution 10bit, filtered PWM signal Ri=56 kOhm)

Pin 7 F2_SEL input to fix the working frequency

+U or open:	Frequency 1 (433.62 MHz)
GND:	Frequency 2 (434.22 MHz)

Pin 8 Output D2 same as output D4 (Pin4)

Pin 9 Output D1 same as output D4 (Pin4)

Pin 10 Positive voltage supply U+ between 2.0 and 3.6 V DC

Pin 11 Ground GND = 0V DC

Pin 12 Analogue input

The status of a supplied voltage is sent back to the transmitter and may be used for battery information on the receiver side. The 3 steps depends on the supply voltage. For +U = 3.3 V the steps are as follows:

Voltage > 1.2 V:	Supply is ok – the transmitters LED remains off
Voltage 1,2 ... 1,1V:	Supply low – the transmitters LED flashes slowly
Voltage 0,5 ... 1,1V:	Supply empty – transmitters LED flashes quickly
Voltage < 0.5 V:	Not allowed; for service purposes only

Pin 13 Output to control a piezo disc

Supply voltage protection:	If the supply voltage drops below a critic level the CX-12 R shuts down and a specific melody sounds	
Selection of learn- or erase mode:	A specific melody sounds if a learn- or erase mode is selected	
Leave learn- or erase mode:	A specific melody sounds if a learn- or erase mode has been leaved	
Learn or erase:	A specifiic melody sounds if a transmitter or key has been learned or erased	
Clear list:	A specific melody sounds if the list of learned transmitters and keys has been cleared	

Pin 14 Output to control a LED (low active)

Normal receive mode:	Transmitter supply voltage low:	Flashes 1x
	Transmitter supply voltage empty:	Flashes 2x
Learn- or erase mode:	Entry could not be erased from list:	Flashes 2x
	List is full – learning failed:	Flashes 3x
	List already contains this transmitter or key:	Flashes 2x

Pin 15 Antenna GND e.g. connection for the shield of a 50Ohm-coaxial-cable

Pin 16 Antenna Connection e.g. for an antenna (173mm wire) or 50Ohm-coaxial cable.

5 Installation

For the location of the receiver module, select a place which is not shielded by conducting objects and position the antenna in such a way that it is not subject to interference from the rest of the circuit and is parallel to the transmitter antenna.



Pay attention to the correct polarity when performing the connections and make sure the technical data are kept within specifications. If the voltage supply exceeds the specified voltage, the electronic components may be destroyed, for example, when using unregulated voltage sources. Since the circuit is unprotected, it is necessary to avoid static discharges and mechanic influences.

Learning transmitters or keys:

Use pin 2 as described in point 4 to access the desired learn mode. You receive confirmation from pin 3. Now press one of the buttons of the transmitter in a distance of not less than 1m. You receive confirmation from pin 2 and pin 13. Check for error free operation the receivers output states by pressing the transmitter buttons.

Erase transmitter or keys:

Use pin 2 as described in point 4 to access the desired erase mode. You receive confirmation from pin 3. If the erase mode I is selected, press one of the buttons of the transmitter in a distance of not less than 1m. You receive confirmation from pin 2 and pin 13. Check for error free operation the receivers output states by pressing the transmitter buttons.

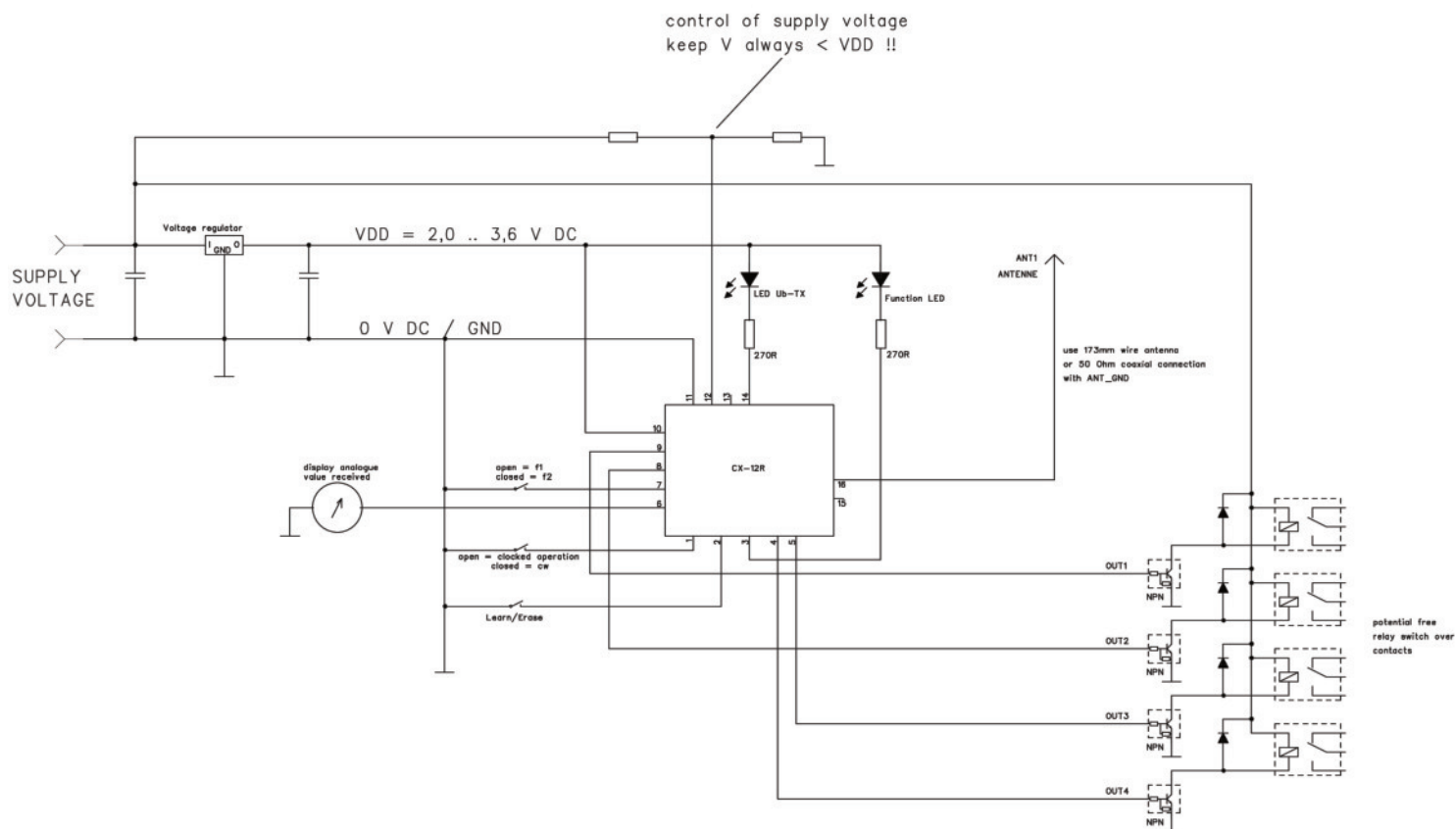
Wiring

Please find enclosed a wiring example for the usage of different functions.

5 Technical Data

Working frequency:	f1 433,62 MHz; f2 434,22 MHz
Max. transmission power:	10 mW
Antenna connection:	50 Ohm
Supply voltage:	2 – 3,6 V DC
Current consumption @ 3,3V:	18,2mA (clocked 1,4mA)
Current consumption @ 2,0V:	17,3mA (clocked 1,1mA)
Ambient temperature:	-20°C to +65°C
Dimensions:	31,4mm x 15,2mm x 3mm (pitch 2,54mm)

CIRCUIT EXAMPLE WITH CX-12 R



Module de réception et de traitement

Mode d'emploi (D – GB – F – NL)

Lisez ce mode d'emploi attentivement. Il fait partie intégrante de ce produit. Il comprend des renseignements importants décrivant la manipulation et la mise en marche. Pensez-y si ce produit est utilisé par un tiers et conservez cette notice pour une lecture ultérieure.

Nous déclinons toute responsabilité pour les dommages indirects résultant de l'utilisation, ainsi que pour dommages ou blessures causés par une mauvaise manipulation ou le manque de respect des instructions en quel cas la garantie serait caduque. La conception de l'appareil répond aux critères de compatibilité électromagnétique nationaux et européens. Les documents de conformité sont déposés chez le producteur.

1 Domaine d'application

Le CX-12 R reçoit et évalue les signaux provenant de l'émetteur correspondant, les traduit par en informations analogiques et numériques pour un traitement ultérieur. Pour chaque enregistrement qu'il reçoit, un accusé de réception sera transmis ainsi que toute information supplémentaire du récepteur. Le produit ne doit pas être modifié ou reconstruit. L'électronique n'étant pas protégée contre les intempéries, elle ne devra donc pas être utilisée à l'extérieur sans mesures appropriées. Les connexions des câbles ne doivent pas dépasser 1m. Le CX-12 R est approprié, y compris le module émetteur CX-12 T pour tous les émetteurs de la série SH-12.



La transmission radio présente toujours un risque de défaillance. Il y a lieu d'en tenir compte pour les applications présentant un risque pour la sécurité des personnes. La lecture attentive de ces instructions est indispensable.

2 Conseils de sécurité



- Respectez attentivement les règlements d'application et particulièrement VDE0100, VDE0550/0551, VDE0700, VDE0711 et VDE0860. Veuillez n'utiliser que des câbles rigides car l'appareil ne dispose pas d'élément anti-traction. L'appareil étant de classe 2, il ne comporte pas de raccordement de conducteur de protection conformément aux normes DIN0700/IEC335/EN60335
- Pour des raisons de sécurité et d'agrément (CE) il est proscrit de modifier ou de transformer l'appareil. Tout particulièrement, n'opérez jamais de travaux de réparations ou de soudure sur le circuit imprimé.
- Pour l'utilisation dans un cadre professionnel, consultez les normes nationales et professionnelles dans le domaine de la prévention des accidents des associations habilitées comme par exemple la caisse de prévoyance contre les accidents dans les domaines de l'électricité.
- L'utilisation de l'appareil dans les écoles, les centres de formation, les ateliers de bricolage ou d'activités sociales doit toujours être surveillée sous la responsabilité de personnel qualifié et compétent.
- L'installation ne doit être effectuée que par du personnel qualifié et autorisé. Un montage défectueux peut entraîner la destruction du récepteur et des appareils périphériques. En outre ne négligez pas les dangers concomitants tels court-circuit, électrocution ou incendie!
- Nous déclinons toute responsabilité pour des dommages éventuels advenus aux personnes ou aux choses et résultant d'une mauvaise manipulation ou du non respect des instructions. La garantie en sera caduque.
- N'utilisez et n'installez pas l'appareil dans des locaux menacés par des dangers d'explosion
- Un contact avec les connecteurs d'antenne avec des parties sous tension doit être impérativement exclu!
- Le module correspond à l'état actuel de la technique. Un montage ou une mise en marche non qualifiés peut représenter des risques.

3 Portée du système

Le système radio SH-12 est conçu pour une portée de plusieurs centaines de mètres dans des conditions optimales. Le système radio peut traverser des murs et des constructions en béton armé. Le rayon d'action maximal ne peut être cependant atteint qu'en terrain dégagé, en contact visuel avec l'émetteur et sans perturbation de haute fréquence.

Influence négative sur la portée par:

- Les constructions ou une végétation importantes.
- La distance de l'antenne par rapport au corps et à des surfaces conductrices (dont le sol) influencent fortement le rayonnement et donc la portée.
- Le « bruit de fond » en zones urbaines peut s'avérer relativement élevé, causant une réduction du rapport signal-bruit et ainsi du rayon d'action. De même, il n'est pas exclu que des appareils de fréquences voisines fonctionnant à proximité nuisent à la réception.
- Si le récepteur se trouve à proximité d'appareils émetteurs de rayonnement parasites (ordinateurs par exemple), il peut en résulter une forte perte de portée et même simuler un arrêt de fonctionnement du système.
- **Il ne faut ni déplacer, ni plier ou manipuler les composants même accessibles.**

4 Description

Le CX-12 R évalue les données provenant d'un émetteur de la série 12. Les messages reçus (4bits) des touches restent en attente aux sorties 1 à 4 pour d'autres emplois. L'appareil dispose aussi d'une sortie analogique qui présente la valeur numérique transmise par l'émetteur. 2 autres sorties servent à la commande des LED. Les sorties restent actives tant que des données de commutations valides sont transmises et se désactivent dès la transmissions du message d'arrêt. Dans le cas d'une interférence radio, par exemple, si le message d'arrêt n'aboutissait pas, les sorties resteraient actives encore 1,5 sec après la transmission.

Le CX12 R peut mémoriser jusqu'à 60 adresses d'émission différentes. Grâce aux différents modes d'apprentissage, il est possible de programmer un émetteur ou une seule touche avec ou sans confirmation du signal d'émission.

Il est possible de changer de fréquence si celle-ci s'avérait impropre.

Le CX12 R une fois activé et reste en marche permanente 10mn après la dernière réception de données. Ensuite pour économiser l'énergie, il passe en mode temporisation. De ce fait il faut compter max. 1sec de retard pour la prochaine réception. Pour éviter ce retard, il suffit de supprimer la temporisation.

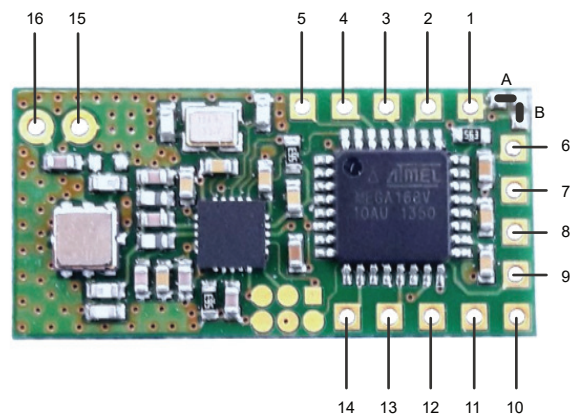
Description du câblage (Cf Figure avec N° Pin)


Pin 1 Entrée commutation de la temporisation automatique après 10mn ou mode permanent:

Avec le pont de soudure A, Pin 1 est en liaison permanente à GND. Un changement du mode de fonctionnement prend effet uniquement après le redémarrage.

Sans pont B +U ou ouvert: La temporisation débute 10 mn après la mise en marche ou le dernier message reçu.
GND: Le récepteur reste en marche permanente

Avec pont B: +U ou ouvert: Le récepteur se met et reste en mode temporisation
GND: La temporisation débute 10 mn après la mise en marche ou le dernier message reçu.




- Pin 2 **Entrée d'activation du mode d'effacement ou d'apprentissage.**
 L'état initial pour la sélection de l'apprentissage ou l'effacement des modes est le mode de réception normal. Le CX-12 R revient du mode d'apprentissage ou d'effacement au mode de réception normal si un signal d'émission valide a été reçu, si la broche 2 est réglée sur GND ou si le mode est déjà actif depuis plus de 30s. Pour un signal-retour du mode actuel procéder selon la description ci-dessous, cf .Pin 3.
-  Un émetteur est automatiquement configuré selon le mode d'apprentissage. Si un émetteur était déjà configuré dans un autre mode d'apprentissage, cette configuration sera perdue.
- | | |
|--|---|
| Mode d'apprentissage I – GND, 1x brièvement (<1s): | Apprentissage d'un émetteur – Le signal d'émission est confirmé – L'émetteur correspondant sera configuré selon le mode |
| Mode d'apprentissage II – GND, 2x brièvement (<1s): | Apprentissage d'une touche – Le signal de touche est confirmé – L'émetteur correspondant sera configuré selon le mode |
| Mode d'apprentissage III – GND, 3x brièvement (<1s): | Apprentissage d'un émetteur – Le signal d'émission n'est pas confirmé -L'émetteur correspondant sera configuré selon le mode . Cette fonction n'est compatible qu'à partir des émetteurs provenant de la version V xx.20. |
| Mode d'apprentissage IV – GND, 4x brièvement (<1s): | Apprentissage d'une touche – Le signal de touche n'est pas confirmé – L'émetteur correspondant sera configuré selon le mode. Cette fonction n'est compatible qu'à partir des émetteurs provenant de la version V xx.20. |
| Mode d'effacement I – GND, 1x long (>3s): | Effacement d'un émetteur particulier de la liste des émetteurs en apprentissage. |
| Mode d'effacement II – GND, 2x long (>3s): | Effacement de la liste de tous les émetteurs en apprentissage. Le CX-12 R revient automatiquement en mode de réception normal. |
- Pin 3 **Sortie de commande d'une LED (low active)**
 Mode de réception normal.: Clignote 1x à chaque réception d'un signal d'émission (2x lors d'une faible U+ ou U_{pin 12})
 Sélection mode d'apprentissage I: LED s'éteint 1x toutes les 2s
 Sélection mode d'apprentissage II: LED s'éteint 2x toutes les 2s
 Sélection mode d'apprentissage III: LED s'éteint 3x toutes les 2s
 Sélection mode d'apprentissage IV: LED s'éteint 4x toutes les 2s
 Sélection mode d'effacement I: Clignote en permanence
- Pin 4 **Sortie D4**
 La sortie commute en +U pour le message émis de mise en marche ou en GND pour celui de mise à l'arrêt. Si le message d'arrêt n'arrivait pas avant la fin de la réception, la sortie resterait sur +U encore 1,5 sec.
- Pin 5 **Sortie D3 identique à sortie D4 (Pin 4)**
- Pin 6 **Sortie analogique**
 Valeur analogique provenant de l'émetteur d'une résolution de 10 Bits entre +U et GND (Signal PWM- filtré, Ri=56KOhm)
- Pin 7 **Entrée F2_SEL pour l'attribution de la fréquence de travail**
 +U ou ouvert: Fréquence 1 (433,62MHz)
 GND: Fréquence 2 (434,22MHz)
- Pin 8 **Sortie D2 identique à sortie D4 (Pin 4)**
- Pin 9 **Sortie D1 identique à sortie D4 (Pin 4)**
- Pin 10 **Tension d'alimentation positive +U entre 2,0 et 3,6 V DC**
- Pin 11 **Masse GND = 0V DC**
- Pin 12 **Entrée analogique**
 Tension adjacente signalée en retour à l'émetteur en 3 étapes. Les valeurs dépendent de +U. Les valeurs suivantes sont valables pour +U = 3,3V:
- | | |
|------------------------|--|
| Tension > 1,2 V: | Réponse à la tension d'alimentation suffisante (LED/pile de l'émetteur reste éteinte) |
| Tension 1,2.....1,1V: | Réponse à une tension d'alimentation faiblissant (clignotement de la LED/pile de l'émetteur) |
| Tension 0,5 ... 1,1 V: | Réponse à une tension d'alimentation trop faible (clignotement rapide de la LED/pile-émetteur) |
| Tension < 0,5 V: | prohibée, réservée à la maintenance. |
- Pin 13 **Sortie pour commander la sortie d'un disque piézo-électrique**
 Sécurité de la tension d'alimentation: Si la tension d'alimentation descend en dessous de la plage autorisée, ceci entraîne une série de sons particuliers et le CX- 12 R s'arrête.
 Activation du mode d'apprentissage: Le mode d'apprentissage ou d'effacement sélectionné entraîne une série de sons particuliers.
 La désactivation du mode d'apprentissage : Sortir du mode d'apprentissage ou d'effacement entraîne une série de sons particuliers.
 Apprentissage / suppression d'un émetteur: Le rajout ou le retrait d'un émetteur à la liste des émetteurs en apprentissage entraîne une série de sons particuliers.
 Effacer la liste d'apprentissage: Le mode d'effacement II sélectionné entraîne une série de sons particuliers.
- Pin 14 **Sortie pour la commande d'une LED (low active)**
 Mode de réception normal: Tension d'alimentation de l'émetteur basse: Clignote 1x
 Tension d'alimentation de l'émetteur critique: Clignote 3x
 Mode d'apprentissage ou d'effacement: L'entrée n'a pas été retirée de la liste de la liste des émetteurs configurés: Clignote 2x
 Liste des émetteurs configurés est saturée: Clignote 3x
 L'émetteur a été configuré précédemment: Clignote 2x

Pin 15 Antenne GND par ex. connexion de l'écran du câble coaxial pour montage séparé de l'antenne

Pin 16 Connexion Antenne par ex. antenne métallique de 173mm ou conducteur intérieur d'un câble coaxial de 50 Ohm

5 Mise en marche

Pour le montage du module de réception ou de l'antenne choisissez un endroit au mieux élevé et soustrait aux influences d'objets conducteurs.

 **Veillez impérativement à consulter et respecter les données techniques ainsi que la polarité lors de la mise sous tension. Tension d'alimentation maximale de 3,6 V. Des tensions plus importantes peuvent détruire le module ! Le circuit imprimé étant sans protection, veillez à éviter tout déchargement statique susceptible de détruire les composants**

Apprentissage de l'émetteur ou de la touche

Utilisez le Pin 2 comme décrit au point 4, afin d'amener le module récepteur CX-12 R au mode d'apprentissage approprié . Le Pin 3 enverra une réponse en retour. Activez à présent une fonction ou un bouton de l'émetteur à une distance d'au moins 1m . Une réponse sera émise par le Pin 2 et 13. Après l'apprentissage de l'adresse ou des adresses d'émission souhaitées, testez la fonction aux sorties correspondantes.

Suppression de l'émetteur ou de la touche

Utilisez la broche 2 comme décrit au point 4 afin d'amener le module récepteur CX- 12 R au mode d'effacement approprié. Le Pin 3 enverra une réponse en retour. Si vous utilisez le mode d'effacement I, appuyez sur une fonction ou un bouton de l'émetteur à une distance d'au moins 1m . Une réponse sera émise par le Pin 2 et 13. Dès qu'une ou plusieurs adresses de l'émetteur souhaitées sont effacées, tester la fonction aux sorties correspondantes.

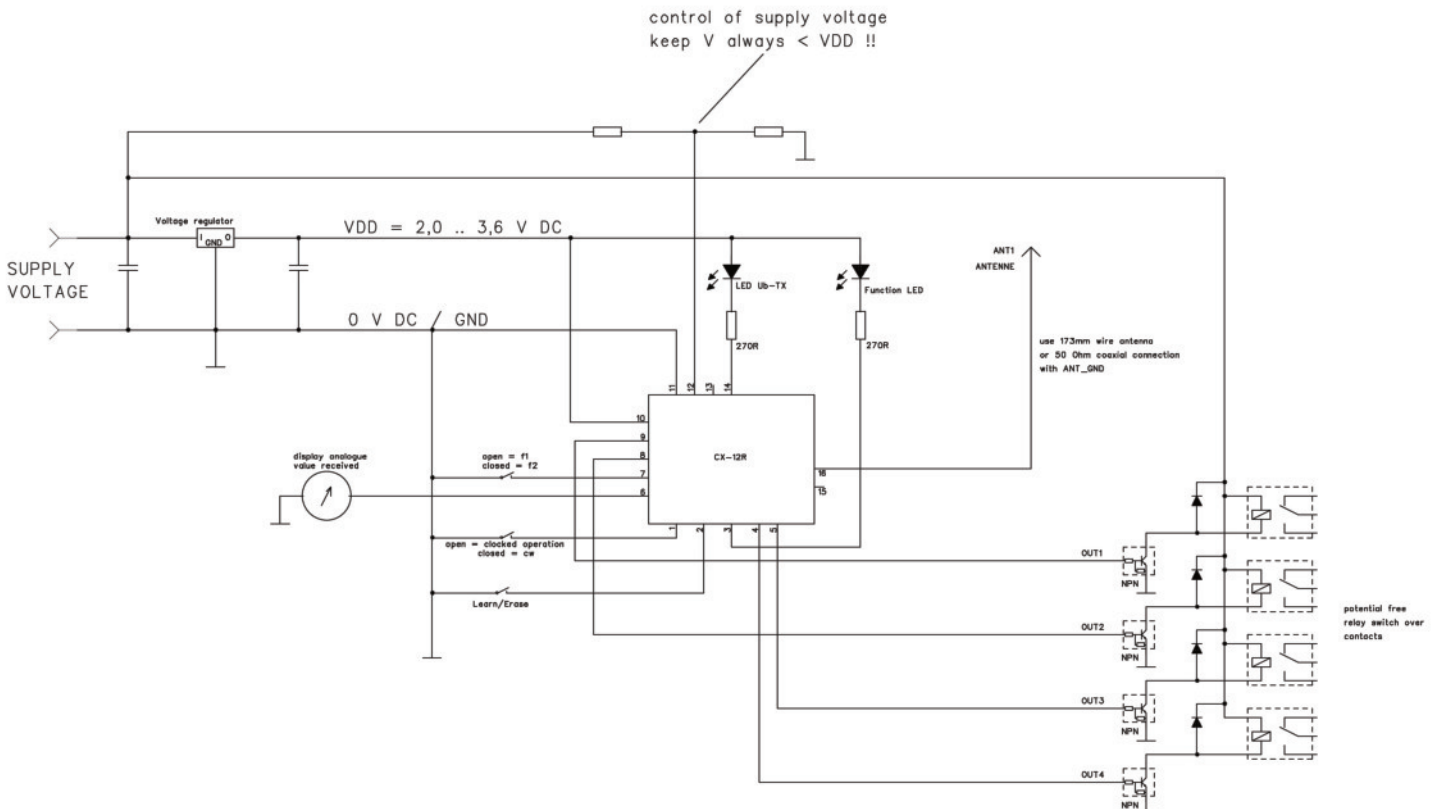
Câblage

Veillez trouver un exemple de circuit câblé pour l'utilisation des différentes fonctions en annexe.

6 Données techniques

Fréquence de travail: f1 433,62 MHz; f2 434,22 MHz
Puissance d'émission max.: 10 mW
Connexion Antenne: 50 Ohm
Alimentation: 2,0 – 3,6 V DC
Consommation @ 3,3V: 18,2mA (cadencé 1,4 mA)
Consommation @ 2,0V: 17,3mA (cadencé 1,1 mA)
Plage de température: -20°C à +65°C
Dimensions: 31,4 mm x 15,2 mm x 3 mm (Pitch 2,54mm)

CIRCUIT EXAMPLE WITH CX-12 R



Lees deze handleiding a.u.b. zorgvuldig door!

De handleiding maakt deel uit van dit product. De handleiding bevat belangrijke instructies voor de ingebruikname en de bediening. Let hierop, ook wanneer u dit product aan derden doorgeeft! Bewaar deze handleiding daarom op een veilige plaats voor latere raadpleging!

Voor schade die door het gebruik ontstaat, zijn wij niet aansprakelijk. Bij materiële schade of verwondingen, die door onvakkundig gebruik of niet-naleving van de instructies ontstaat, aanvaarden wij geen aansprakelijkheid. In dergelijke gevallen komt de garantieverlening te vervallen.

De opbouw voldoet aan de Europese en nationale eisen voor de elektromagnetische compatibiliteit. De conformiteit werd aangetoond, de desbetreffende documenten zijn verkrijgbaar bij de fabrikant.

1 Doelmatig gebruik

CX12 R ontvangt en analyseert de radiosignalen van de passende zender en vertaalt ze naar digitale en analoge informatie voor verdere verwerking. Voor elke ontvangen gegevensrecord wordt een bevestiging en extra informatie aan de ontvangtzijde overgedragen. Het product mag niet gewijzigd of omgebouwd worden. De elektronica is niet beschermd tegen weersinvloeden en mag zonder verdere passende maatregelen niet in de buitenlucht worden gebruikt. Netsnoeren die hiervoor worden gebruikt, mogen niet langer dan 1m zijn. CX-12 R is geschikt voor alle zenders van de reeks SH-12, inclusieve de zendmodule CX-12 T.



Bij toepassingen die effect kunnen hebben de veiligheid van menselijk leven, dient rekening gehouden te worden met het feit dat er altijd gevaar voor mogelijke storingen bestaat. Neem in elk geval de handleiding in acht!

2 Veiligheidsinstructies

- Alle van toepassing zijnde voorschriften, in het bijzonder VDE0100, VDE0550/0551, VDE0700, VDE0711 en VDE0860, dienen te worden nageleefd. Er dient in elk geval voor gezorgd te worden, dat voor de aansluiting alleen vaste kabels gebruikt worden, omdat in het toestel geen trekontlasting voorzien is. Er bestaat geen randaardeaansluiting (beschermingsklasse II volgens DIN 0700 / IEC 335 / EN 60335).
- In industriële inrichtingen dienen de ongevallenpreventievoorschriften van de vereniging van de industriële beroepsorganisatie voor elektrische installaties en bedrijfsmiddelen nageleefd te worden.
- In scholen, opleidingscentra, hobby- en zelfservice-werkplaatsen dient de bediening van het product door geschoold personeel op verantwoordelijke wijze gecontroleerd te worden.
- Bij materiële schade of verwondingen, die door onvakkundig gebruik of niet-naleving van de veiligheidsaanwijzingen ontstaan, aanvaarden wij geen aansprakelijkheid. In dergelijke gevallen vervalt elke garantieclaim!
- Omwille van veiligheids- en toelatingsredenen (CE) is de zelfstandige ombouw of verandering van het product verboden.
- Het apparaat mag uitsluitend door geautoriseerd en vakkundig personeel worden geïnstalleerd.
- Beschikt u niet over vakkennis voor de installatie, laat de installatie dan door een vakman of door een gespecialiseerde werkplaats uitvoeren! Door onvakkundige installatie worden de radio-ontvanger en alle aangesloten apparaten beschadigd. Verder is dit verbonden met gevaren zoals kortsluiting, elektrische schokken of brandgevaar.
- Uw toestel nooit in explosiegevaarlijke ruimtes gebruiken en/of installeren.
- Aanraking van de antenne-aansluitingen met onder spanning staande delen moet uitgesloten zijn!
- Het toestel voldoet aan de stand van de techniek. Van het toestel kunnen restgevaren uitgaan, wanneer het op onbevoegde wijze gemonteerd of in gebruik wordt genomen.

3 Systeembereik

Het radiosysteem SH-12 is ontworpen voor grote bereiken tot meerdere honderden meters onder optimale omstandigheden. De zendersignalen gaan door wanden en staalbetonconstructies. Het maximale bereik wordt echter alleen bij visueel contact en zonder hoogfrequentiestoringen bereikt.

Mogelijke oorzaken voor een verminderd bereik:

- elk soort bebouwing of vegetatie heeft een nadelige invloed op het bereik.
- De afstand van de antenne tot het lichaam evenals andere geleidende oppervlakken of voorwerpen (hiertoe behoort ook de aardbodem) heeft een groot effect op de stralingskarakteristiek en beïnvloedt daarmee het bereik.
- Het 'basisruisen' in niet-landelijke gebieden kan al relatief sterk zijn, waardoor de signaal-storingsafstand verminderd en daarmee ook het bereik. Het is evenmin uitgesloten dat apparaten met soortgelijke zendfrequenties in de buurt worden gebruikt en aldus de ontvanger ongevoeliger lijken te maken.
- Als er slecht afgeschermd of storingsstraling producerende apparaten (bijv. pc's) in de buurt zijn, kunnen eveneens sterke bereikverminderingen of zelfs schijnbaar uitvallen van de ontvanger optreden.
- **De op elkaar afgestemde en open bouwelementen mogen niet versteld, verbogen of gemanipuleerd worden!**

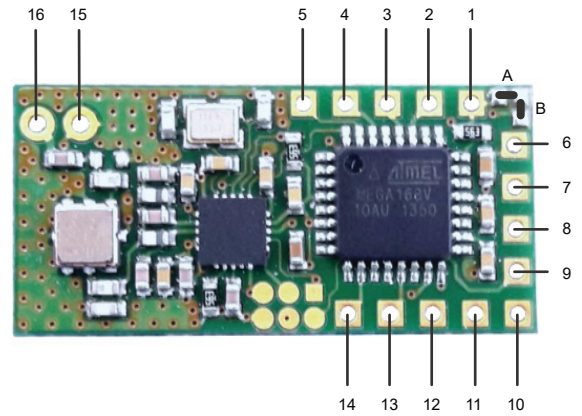
4 Beschrijving

CX-12 R analyseert ontvangen signalen van een zender uit de SH-12 serie. De ontvangen knopinformatie wordt als 4-bits (uitgang 1 t/m 4) voor verder gebruik uitgegeven. Daarnaast is er een analoge uitgang beschikbaar, die de door de zender overgedragen analoge waarde uitgeeft. Verder zijn er 2 uitgangen voor het aansturen van leds ter beschikking. Zolang er geldige inschakelsignalen worden ontvangen, blijven de betreffende uitgangen actief en worden bij de ontvangst van uitschakelsignalen onmiddellijk uitgeschakeld. Als door een signaalonderbreking bijvoorbeeld de uitschakelsignalen niet worden ontvangen, blijven de uitgangen na beëindiging van de signaalontvangst nog 1,5 s actief.

C-12 R kan tot 60 verschillende zenderadressen programmeren (teachen). Met de verschillende teach-modi kunt u een zender of een afzonderlijke knop, met of zonder bevestiging van het zendersignaal programmeren.

Voor het geval dat er op de gebruikte frequentie sprake is van een storing, kan een andere frequentie worden gekozen.

Na het inschakelen en na elke signaalontvangst blijft CX-12 R ca. 10 minuten continu ingeschakeld. Daarna wordt een klokpulsschakeling actief om energie te besparen. Hierdoor moet bij de volgende ontvangst rekening worden gehouden met een vertraging van max. 1 s. Als deze vertraging niet wenselijk is, kan deze klokpulsschakeling worden onderdrukt.



Pinbeschrijving (zie afbeelding met pin-nummers)

Pin 1 Ingang voor omschakeling naar automatische klokpulsschakeling na 10 Minuten of continubedrijf. Met de soldeerbrug A wordt pin 1 duurzaam naar GND getrokken. Een verandering van de bedrijfsmodus wordt alleen actief door een herstart.

Soldeerbrug B niet geplaatst:	+U of open:	klokpulsschakeling schakelt 10 minuten na inschakelen of de laatste signaalontvangst in
	GND:	ontvanger blijft continu in bedrijf
Soldeerbrug B geplaatst:	+U of open:	ontvanger werkt en blijft continu in klokpulsschakeling
	GND:	klokpulsschakeling schakelt 10 minuten na inschakelen of de laatste signaalontvangst in

Pin 2 ingang voor selectie van de teach- of wismodi. Uitgangstoestand voor de selectie van de teach- of wismodi is de normale ontvangstwerking. De CX-12 R keert uit een teach- of wismodus terug naar normale ontvangstwerking, als er een geldig zendersignaal is ontvangen, als pin 2 naar GND getrokken wordt of als de modus al 30 s actief is. Zoals hieronder beschreven geeft pin 3 een terugmelding van de actuele modus.



Een zender wordt overeenkomstig de teach-modus automatisch geconfigureerd. Als een zender eerder in een andere teach-modus is geprogrammeerd, gaat deze configuratie verloren.

Teach-modus I – GND, 1x kort (<1s):	Programmeren van een zender – het zendersignaal wordt bevestigd – de desbetreffende zender wordt automatisch dienovereenkomstig geconfigureerd.
Teach-modus II – GND, 2x kort (<1s):	Programmeren van een knop – het knopsignaal wordt bevestigd – de desbetreffende zender wordt automatisch dienovereenkomstig geconfigureerd.
Teach-modus III – GND, 3x kort (<1s):	Programmeren van een zender – het zendersignaal wordt niet bevestigd – de desbetreffende zender wordt automatisch dienovereenkomstig geconfigureerd. Deze functie is compatibel met zenders vanaf versie Vxx.20.
Teach-modus IV – GND, 4x kort (<1s):	Programmeren van een knop – het knopsignaal wordt bevestigd – de desbetreffende zender wordt automatisch dienovereenkomstig geconfigureerd. Deze functie is compatibel met zenders vanaf versie Vxx.20.
Wismodus I – GND, 1x lang (>3s):	Wissen van een afzonderlijke zender uit de lijst met geprogrammeerde zenders.
Wismodus II – GND, 2x lang (>3s):	Wissen van de lijst met alle geprogrammeerde zenders. De CX-12 R keert automatisch terug naar normale ontvangstwerking.

Pin 3 uitgang voor aansturing van een led (Low actief)
Normale ontvangstwerking: Knippert 1x voor elk ontvangen zendersignaal (knippert 2x bij geringe U+ of UPin 12)
Selectie teach-modus I: knippert geïnverteerd 1x per 2s
Selectie teach-modus II: knippert geïnverteerd 2x per 2s
Selectie teach-modus III: knippert geïnverteerd 3x per 2s
Selectie teach-modus IV: knippert geïnverteerd 4x per 2s
Selectie wismodus I: knippert continu

Pin 4 uitgang D4
Uitgang schakelt naar +U als de inschakelinformatie van de zender binnenkomt en schakelt met de uitschakelinformatie van de zender onmiddellijk naar GND. Als na ontvangststeinde de uitschakelinformatie niet aankomt, blijft de uitgang nog 1,5 s op +U.

Pin 5 uitgang D3 als uitgang 4 (pin 4)

Pin 6 analoge uitgang
Door de zender ontvangen analoge waarde met 10-bits resolutie tussen +U en GND (Ri=56 kOhm).

Pin 7 F2_SEL ingang voor het vastleggen van de arbeidsfrequentie
+U of open: Frequentie 1 (433,62 MHz)
GND: Frequentie 2 (434,22 MHz)

- Pin 8 uitgang D2 als uitgang 4 (pin 4)
- Pin 9 uitgang D1 als uitgang 4 (pin 4)
- Pin 10 positieve voedingsspanning +U tussen 2,0 en 3,6 V DC
- Pin 11 massa GND = 0V DC
- Pin 12 analoge ingang
Aanwezige spanning wordt in 3 stadia teruggemeld aan de zender. De spanningswaarden zijn afhankelijk van +U. Volgende waarden gelden voor +U = 3,3V
- | | |
|-------------------------|--|
| Spanning > 1,2 V: | Terugmelding voldoende voedingsspanning (batterij-led van de zender blijft uit) |
| Spanning 1,2 ... 1,1 V: | Terugmelding afnemende voedingsspanning (batterij-led van de zender knippert) |
| Spanning onder 1,1 V: | Terugmelding te lage voedingsspanning (batterij-led van de zender knippert snel) |
| Spanning onder 0,5 V: | niet toegestaan, alleen voor servicedoeleinden |
- Pin 13 uitgang voor aansturing van een piezoschijf
Beveiliging van de voedingsspanning: Als de voedingsspanning onder het toegestane niveau daalt, klinkt er een specifieke klankreeks en wordt de CX-12 R afgesloten
- Activering van de teach-modus: als er een teach- of wismodus wordt geselecteerd, klinkt er een specifieke klankreeks.
Deactivering teach-modus: als er een teach- of wismodus wordt verlaten, klinkt er een specifieke klankreeks.
Programmeren / wissen van een zender: Als een zender aan de lijst met geprogrammeerde zenders wordt toegevoegd of hieruit wordt verwijderd, klinkt er een specifieke klankreeks.
Teach-lijst leegmaken: als wismodus II wordt geselecteerd, klinkt er een specifieke klankreeks.
- Pin 14 uitgang voor aansturing van een led (Low actief)
- | | | |
|---------------------------|--|-------------|
| Normale ontvangstwerking: | Voedingsspanning zender laag: | knippert 1x |
| | Voedingsspanning zender kritisch laag: | knippert 3x |
| Teach- of wismodus: | ingevoerde zender kon niet uit de lijst met geprogrammeerde zenders worden verwijderd: | knippert 2x |
| | Lijst met geprogrammeerde zenders is vol: | knippert 3x |
| | Zender werd al geprogrammeerd: | knippert 2x |
- Pin 15 antenne GND bijv. voor de afscherming van de coaxiaalkabel bij hoog gemonteerde antenne.
- Pin 16 antenne aansluiting bijv. voor een 173 mm lange draadantenne of binnenste geleider van een 50-ohm-coaxiaalkabel.

5 Ingebruikname

Standplaats als montageplek van de module of de antenne bij voorkeur een liefst hoger gelegen plek die niet door geleidende voorwerpen wordt afgeschermd.



Let bij het aanbrengen van de bedrijfsspanning altijd op de naleving van de technische gegevens en de correcte polen. Maximale voedingsspanning 3,6 V. Hogere spanningen vernietigen de module! Omdat de schakeling open ligt, moet ervoor worden gezorgd dat er geen statische ontladingen optreden en dat de componenten niet beschadigd raken!

Programmeren ('teachen') van de zenders

Gebruik pin 2 zoals beschreven in punt 4 om de ontvangstmodule CX-12 R in een juiste teach-modus te brengen. Terugmelding ontvangt u via pin 3. Druk nu op een zenderfunctie of toets in een afstand van minstens 1 m. Terugmelding ontvangt u via pin 2 en pin 13. Wanneer het of de gewenste zenderadres(sen) geprogrammeerd zijn, kunt u de werking aan de desbetreffende uitgangen testen.

Wissen van zenders

Gebruik pin 2 zoals beschreven in punt 4 om de ontvangstmodule CX-12 R in een juiste wismodus te brengen. Terugmelding ontvangt u via pin 3. Als u gebruikmaakt van wismodus I, dient u een zenderfunctie of -knop op een afstand van minstens 1 m te activeren.

Terugmelding ontvangt u via pin 2 en pin 13.

Wanneer het of de gewenste zenderadres(sen) gewist zijn, kunt u de werking aan de desbetreffende uitgangen testen.

Schakeling

Een schakelvoorbeeld voor het gebruik van de verschillende functies vindt u in de bijlage.

6 Technische gegevens

Werkfrequentie:	f1 433,62 MHz; f2 434,22 MHz
Max. zendvermogen:	10 mW
Antenneaansluiting:	50 ohm
Uitgangen:	4x digitaal CMOS (+U high actief) + 2x digitaal voor aansturing van leds 1x analoog (gefilterd PWM-signaal van de ontvangen analoge waarde)
Ingangen:	1x analoog voor gereduceerde voedingsspanning 3x digitaal voor instellingen
Voeding:	2,0 – 3,6 V DC
Stroomopname @ 3,3V:	18,2mA (klokpuls 1,4 mA)
Stroomopname @ 2,0V:	17,3mA (klokpuls 1,1 mA)
Temperatuurbereik:	-20 oC tot +65 oC
Afmetingen:	31,4 mm x 15,2 mm x 3 mm (pitch 2,54mm)

CIRCUIT EXAMPLE WITH CX-12 R

