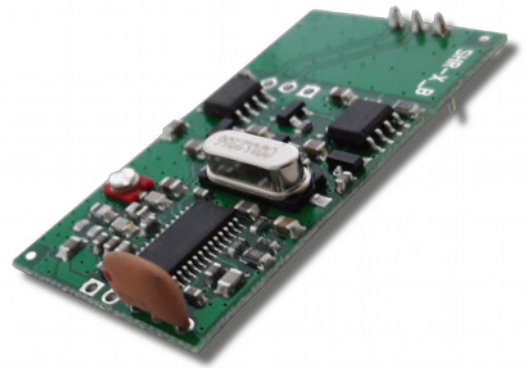


## SHR-7

Id.-Nr. 00350.10



## UHF-Empfangsmodul

## Bedienungsanleitung (D – GB – F)

### Lesen Sie diese Anleitung bitte sorgfältig durch!

Die Bedienungsanleitung gehört zu diesem Produkt. Sie enthält wichtige Hinweise zur Inbetriebnahme und Handhabung. Achten Sie hierauf, auch wenn Sie dieses Produkt an Dritte weitergeben! Heben Sie deshalb diese Bedienungsanleitung zum Nachlesen auf!

Für Folgeschäden, die aus dem Gebrauch entstehen, übernehmen wir keine Haftung. Bei Sach- oder Personenschäden, die durch unsachgemäße Handhabung oder Nichtbeachten der Hinweise verursacht werden, übernehmen wir keine Haftung. In solchen Fällen erlischt jeder Garantieanspruch.

Der Aufbau entspricht den europäischen und nationalen Anforderungen zur elektromagnetischen Verträglichkeit. Die Konformität wurde nachgewiesen. Die entsprechenden Unterlagen sind beim Hersteller hinterlegt.


### 1 Bestimmungsgemäße Verwendung

Mit dem Empfangsmodul können digitale Daten vom passenden Sender empfangen werden, um bspw. Alarmanlagen aufzubauen, Schaltsignale, Alarmmeldungen oder Messwerte zu übertragen. Der Betrieb ist an Gleichspannungen von 7 bis 14 V vorgesehen. Das Produkt darf nicht verändert bzw. umgebaut werden. Die Elektronik ist vor Witterungseinflüssen nicht geschützt, darf also ohne entsprechende Maßnahmen nicht im Freien benutzt werden.

Verwendete Anschlussleitungen dürfen nicht länger als 1m sein.

 **Bei Anwendungen, die eine Auswirkung auf die Sicherheit menschlichen Lebens haben können, ist zu beachten, dass bei Funkverbindungen immer die Gefahr möglicher Störungen besteht. Die Betriebsanleitung ist unbedingt zu beachten!**

### 2 Sicherheitshinweise

- 
- Sämtlich anwendbare Vorschriften, insbesondere VDE0100, VDE0550/0551, VDE0700, VDE0711 und VDE0860 müssen beachtet werden. Insbesondere ist zu beachten, dass für den Anschluss nur feste Kabel verwendet werden dürfen, da im Gerät keine Zugentlastung vorgesehen ist. Ein Schutzleiteranschluss existiert nicht (Schutzklasse II gemäß DIN 0700 / IEC 335 / EN 60335).
  - In gewerblichen Einrichtungen sind die Unfallverhütungsvorschriften des Verbandes der gewerblichen Berufsgenossenschaft für elektrische Anlagen und Betriebsmittel zu beachten.
  - In Schulen, Ausbildungseinrichtungen, Hobby- und Selbsthilfwerkstätten ist das Betreiben des Produkts durch geschultes Personal verantwortlich zu überwachen.
  - Sach- oder Personenschäden, die durch unsachgemäße Handhabung oder Nichtbeachten der Sicherheitshinweise verursacht werden, übernehmen wir keine Haftung. In solchen Fällen erlischt jeder Garantieanspruch!
  - Aus Sicherheits- und Zulassungsgründen (CE) ist das eigenmächtige Umbauen und/oder Verändern des Produkts nicht gestattet.
  - Die Installation des Geräts darf nur von autorisiertem Fachpersonal vorgenommen werden.
  - Falls Sie keine Fachkenntnisse für den Einbau besitzen, so lassen Sie den Einbau von einer Fachkraft oder einer entsprechenden Fachwerkstatt durchführen! Durch unsachgemäßen Einbau wird der Funkempfänger als auch alle angeschlossenen Geräte beschädigt. Außerdem ist dies mit Gefahren wie z.B. Kurzschluss, elektrischem Schlag oder Brandgefahr verbunden.
  - Benutzen bzw. installieren Sie Ihr Gerät nicht in explosionsgefährdeten Räumen.
  - Berührung der Antennenanschlüsse mit spannungsführenden Teilen muss ausgeschlossen sein!
  - Das Gerät entspricht dem Stand der Technik. Vom Gerät können Restgefahren ausgehen, wenn es unqualifiziert montiert oder in Betrieb genommen wird.

### 3 Systemreichweiten

Das Funksystem SH-7 ist für große Reichweiten bis zu mehreren hundert Metern unter optimalen Bedingungen ausgelegt. Wände und Stahlbetonkonstruktionen werden vom Sender durchdrungen. Die maximale Reichweite wird allerdings nur bei Sichtkontakt und ohne Hochfrequenzstörungen erreicht.

Mögliche Ursachen für verminderte Reichweite:

- Bebauung jeder Art oder Vegetation beeinflussen die Reichweite.
- Der Abstand der Antenne zum Körper wie auch zu anderen leitenden Flächen oder Gegenständen (hierzu zählt auch der Erdboden) geht stark in die Strahlungscharakteristik ein und beeinflusst somit die Reichweite.
- Das "Grundrauschen" in nicht ländlichen Gebieten kann bereits relativ hoch sein, wodurch der Signal-Störabstand verringert wird und damit die Reichweite. Ebenso ist es nicht ausgeschlossen, dass Geräte mit ähnlichen Arbeitsfrequenzen in der Nachbarschaft

betrieben werden und somit den Empfänger scheinbar unempfindlicher machen.

- Sind schlecht abgeschirmte oder Störstrahlung produzierende Geräte (z.B. PCs) in der Nähe, können ebenfalls starke Reichweite-Einbußen oder sogar das scheinbare Aussetzen des Empfängers auftreten.
- **Die abgleichbaren und offenen Bauelemente dürfen nicht verstellt, verbogen oder manipuliert werden!**

#### 4 Beschreibung

Das Empfangsmodul SHR-7 empfängt und demoduliert das vom Sender kommende Signal und stellt es der nachfolgenden Auswerteschaltung (kein Bestandteil dieses Moduls) zur Verfügung. Das Empfangsmodul ist als Aufsatzplatine ausgelegt, um ein möglichst großes Spektrum an Einsatzmöglichkeiten zu bieten.


Eine Eingangsbandpassschaltung verhindert, dass ungewollte Signale mit anderen Frequenzen ausgewertet werden und trägt zu einer großen Eingangsempfindlichkeit bei. Dies gewährleistet einen möglichst störungsfreien Betrieb.

Das Empfangsmodul kann im Gebiet der EU und der Schweiz anmelde- und gebührenfrei betrieben werden.

#### 5 Inbetriebnahme

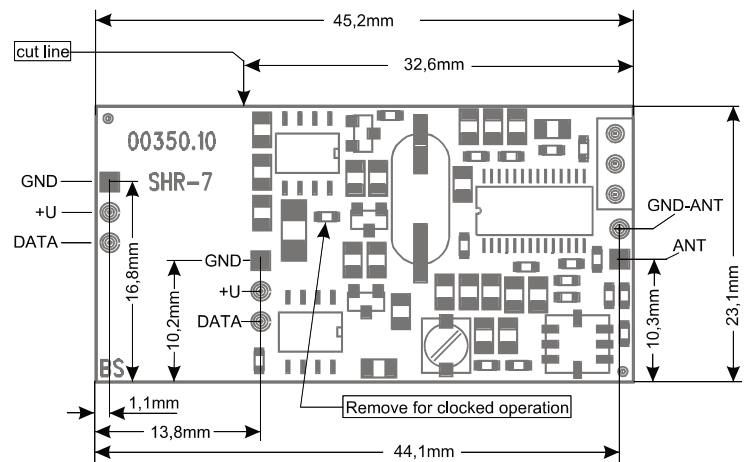
Wählen Sie für den Standort des Empfängers oder der Antenne einen möglichst erhabenen Platz, der nicht von leitfähigen Gegenständen abgeschirmt wird.

Versorgung: Schließen Sie die Versorgungsspannung (7...14 V) zwischen den Pins GND (0 V) und +U an (auf Polung achten) !

 **Achten Sie beim Anlegen der Betriebsspannung unbedingt auf Einhaltung der technischen Daten und auf die richtige Polung. Größere Spannungen können die Eingangskreise des Funkmoduls zerstören ! Da die Schaltung offen liegt, ist darauf zu achten, dass keine statischen Entladungen auftreten und die Bauteile nicht beschädigt werden!**

Datenausgang: Transistorausgang mit 15kOhm Pull-Up-Widerstand nach intern geregelten +5V. Die vom Sendemodul empfangenen Daten werden am Empfänger invertiert ausgegeben. Bei der Datenweiterverarbeitung ist dies zu beachten.


Taktung: Im Auslieferungszustand ist das Empfangsmodul auf Dauerbetrieb eingestellt und benötigt etwa 6,5 mA. Für Anwendungen, die einen geringeren Stromverbrauch erfordern kann das Modul getaktet betrieben werden. Hierzu ist lediglich der im Bild gekennzeichnete Widerstand „clocked operation“ zu entfernen. Der mittlere Stromverbrauch liegt dann bei 0,25 mA. Hierbei ist zu beachten, dass der Sender nun mindestens 1,3 Sekunden lang senden muss, um den Empfänger sicher aufzuwecken. Erst dann können Daten ausgewertet werden.

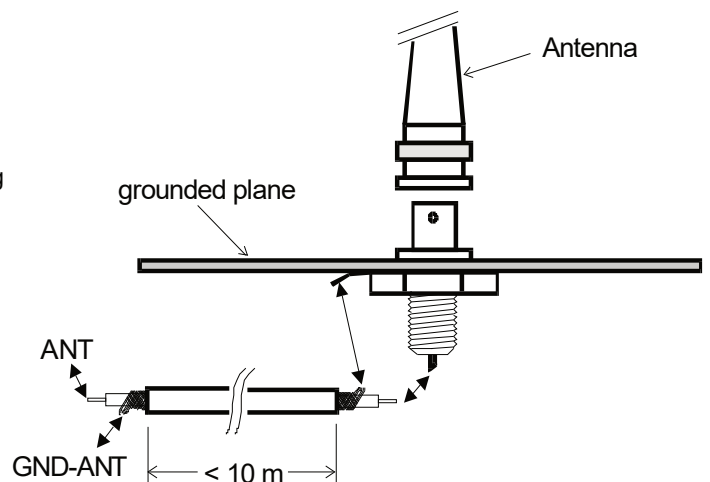


Antenne: Das Empfangsmodul wird ohne Antenne ausgeliefert. (siehe Kap. 6).

#### 6 Antennenanschluss

Als Antenne kann ein Draht mit etwa 17,3 cm Länge direkt am Anschluss „ANT“ angelötet werden. Die günstigsten Empfangseigenschaften werden jedoch mit einer Multiflexantenne, Id.-Nr. 00069.00 erreicht. Um die Antenne an einem anderen Ort zu installieren, kann mit einem 50-Ohm-Koaxialkabel eine Verlängerung realisiert werden (siehe Bild).

 **Die Antenne sollte möglichst senkrecht von der Schaltung oder anderen Installationen abstehen, nicht von leitfähigen Gegenständen verdeckt werden und parallel zur Sendeantenne ausgerichtet werden !**



#### 7 Technische Daten

Empfangsfrequenz:	433,920 MHz
NF-Bandbreite:	ca. 20 Hz bis 2 kHz
Demodulation:	ASK
Auswerteempfindlichkeit:	typ. < -105 dBm
Spannungsversorgung:	7 bis 14 V DC
Stromverbrauch :	6,5 mA (getaktet ca. 0,25 mA)
Arbeitstemperaturbereich:	-20 °C bis +65 °C
Lagertemperaturbereich:	-40 °C bis +85 °C
Äußere Abmessungen:	45,2 (32,6) x 23,1 x 7 mm
Anschlüsse:	Stiftleisten im Rastermaß 2,54mm

**Please read carefully!**

These operating instructions form an integral part of this product and contain important information on how to commission, install and operate it. They must be taken into consideration and given to the end user or other third party when the installer hands over the product. These operating instructions must be retained for future reference.

Damage resulting from abuse or misuse is not covered by warranty. The manufacturer accepts no warranty for consequential losses that may result directly or indirectly from use of this equipment. Any changes or modifications not expressly approved by the party responsible for compliance could void the user's authority to operate the equipment. The product meets the requirements of the current European and national guidelines for electromagnetic compatibility. Conformity has been established and the relevant statements and documents have been deposited at the manufacturer.

**1 Mode of operation**

The receiver module receive serial data from the corresponding transmitter, e.g. to transmit measurement values in digital form or for the setup of alarm systems, etc.

The receiver module requires an DC voltage supply in the range of 7 to 14 V DC. It is forbidden to modify or change component parts of the product !

The electronic components are not protected against weather conditions. Therefore, it should not be used in the exterior without taking necessary precautions.

The cable connections should not be longer than 1 m.



**It should be noted that for applications that could put human life at risk, by using radio connection there is always present a potential hazard due to extraneous disturbances. The Operating Instructions need to be followed at all times.**

**2 Safety Precautions**



- Every applicable regulations and standards have to be observed, in particular VDE0100, VDE0550/0551, VDE0700, VDE0711 and VDE0860. The use of solid cables for connection is recommended since terminal design does not incorporate stress relief. The product corresponds to Safety-Class II (without protective earth terminal) according to VDE0700, IEC335EN60335.

- For commercial use, compliance must be made with the recommendations and instructions of the responsible regional/national authorities.
- For use in public institutions, schools, clubs and do-it-yourself workshops the operation of this product has to be supervised by qualified personnel.
- We do not assume any warranty and liability for personal or material damages caused by incorrect application or by failure to follow these operating instructions.
- For reasons of safety and conformity (CE) it is not permitted to modify or change parts of the product.
- Installation of this product has to be performed by authorised electricians only.
- If you have not the corresponding expertise, ask qualified specialists or workshop for installation and commissioning. This product and connected devices can be damaged as a result from inappropriate installation, connection or operation. Furthermore, this could lead to other damages e.g. short circuit, fire or electric shock.
- The product must not be installed or used in places where a risk of explosion may exist.
- Do not touch antenna connectors with live parts.
- The product should only be used in a case adequate for mains-voltage if applied!
- Electrical devices should be out of reach of children. Please be extra careful if children are around.
- The module is a state-of-the-art product. However, there is a risk of danger if installation or operation is performed by unqualified personnel

**3 System operating range**

The system SH-7 is designed for a large operating range of many hundred meters. Walls including steel reinforced concrete can be penetrated. The maximum range can be achieved under optimum conditions and by line-of-sight contact between transmitter and receiver without disruption by external high frequency disturbances.

The following are possible causes that could reduce range of operation:

- Obstructing buildings, vegetation or other factors will substantially reduce the operating range.
- The distance between the antenna and the operator's body or other conducting objects (e.g. Earth) may influence the working range.
- Background "electrical noise" could be relatively high so that the signal-to-noise-ratio may decrease and therewith the operating range. Also other devices, with similar operating frequency, operated in the neighbourhood of the receiver may reduce the sensitivity.
- Operating the receiver adjacent to badly shielded electronic components (e.g. PC's) that can produce electromagnetic distortion, may severely reduce the range of operation and could result in intermittent operation.
- Adjustable and open components should not be adjusted or modified.

## 4 Description

The Receiver Module SHR-7 receives and demodulates the transmitter signal and forwards it to the evaluation circuit (not included in this module). The receiver add-on board layout allows adapting to a maximum range of different uses and applications.

To avoid that unwanted signals with different frequencies are evaluated, an input frequency filter circuit is used, which also contributes to a high input sensitivity. This guarantees a disturbance free operation as much as possible.

The Receiver Module can be used within the EU and Switzerland without additional registration permits or fees.

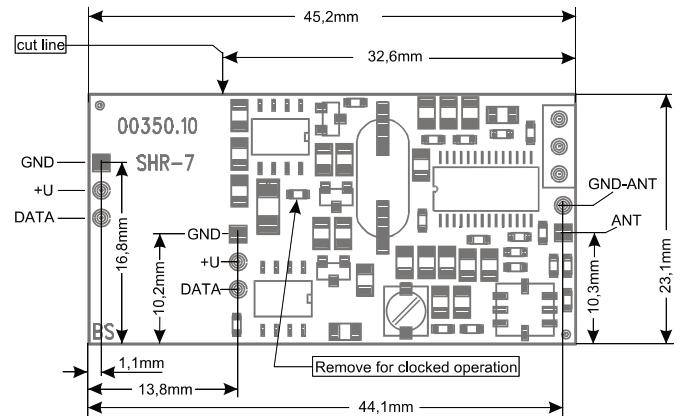
## 5 Operation

For the location of the receiver module, select a place which is not shielded by conducting objects and position the antenna in such a way that it is not subject to interference from the rest of the circuit and is parallel to the transmitter antenna.

**Power Supply:** Connect the voltage supply (7...14 V) between the pins GND (0 V) and +U (pay attention to the correct +/- connection)!



**If the voltage supply exceeds the specified voltage, the electronic components may be destroyed. Since the circuit is unprotected, it is necessary to avoid static discharges and mechanic influences.**



**Data Output:** Transistor output with 15 kOhm pull-up resistor with +5V internally controlled. The data sequence received from the transmitter at the receiver output is inverted. This needs to be taken into account when processing the data.

**Clocked Operation:** When shipped, the receiver module is set to continuous operation and requires app. 6.5 mA. For applications that require less current supply, the module can be operated in a clocked modus. For this, the user just needs to remove the resistor "clocked operation" shown in the Figure. The mean current supply is then .25 mA. The user should be aware that the transmitter has to be sending for at least 1.3 seconds for the receiver to safely detect the transmitter signal and the data be evaluated.

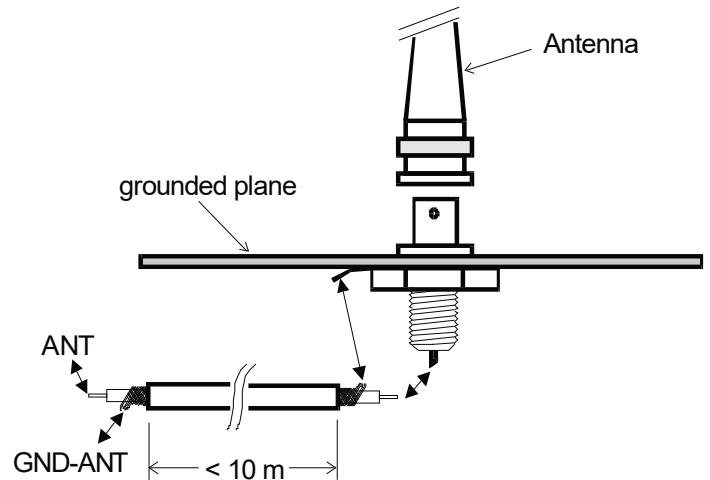
**Antenna:** The receiver module is shipped without an antenna (see Chap. 6).

## 6 Antenna Connection

A wire of app. 17,3 cm length can be used as an antenna if soldered directly at the output „ANT“. However, the best receiving characteristics can be achieved with the Multiflex Antenna, Id.-Nr. 00069.00. If the antenna needs to be installed at a different location, the user can use an extension with a 50-Ohm coaxial cable (see fig.)



**The antenna should be positioned vertically to the board or to any other device and should not be screened by conducting objects and should be parallel to the transmitter antenna.**



## 7 Technical Data

Frequency: 433,920 MHz  
 LF-Bandwidth: ca. 20 Hz to 2 kHz  
 Demodulation: ASK  
 Evaluation sensitivity: tip. < -105 dBm  
 Operating Voltage: 7 to 14 V DC  
 Current: 6,5 mA (clocked app. 0,25 mA)

Ambient temperature: -20 °C to +65 °C  
 Storage temperature: -40 °C to +85 °C  
 Dimensions : 45,2 (32,6) x 23,1 x 7 mm  
 Connectors: Pin panel with separation of 2,54mm

Lisez ce mode d'emploi attentivement. Il fait partie intégrante de ce produit. Il comprend des renseignements importants décrivant la manipulation et la mise en marche. Pensez-y si ce produit est utilisé par un tiers et conservez cette notice pour une lecture ultérieure.

Nous déclinons toute responsabilité pour les dommages indirects résultant de l'utilisation, ainsi que pour dommages ou blessures causés par une mauvaise manipulation ou le manque de respect des instructions en quel cas la garantie serait caduque.

La conception de l'appareil répond aux critères de compatibilité électromagnétique nationaux et européens. Les documents de conformité sont déposés chez le producteur.

### 1 Domaine d'application

Le module de réception permet la réception de données numériques provenant d'un émetteur précis afin de transmettre des valeurs de mesures, des signaux d'alarme, des signaux de commutation ou d'installer un système d'alarme par exemple. Son exploitation exige une tension de 7 à 14V.

**Modification, démontage et remontage de l'appareil sont strictement proscrits.**

L'électronique n'est pas protégée contre les influences météorologiques et ne doit donc pas être utilisée à l'extérieur sans un équipement adapté. Les câbles de connexion utilisés ne doivent pas dépasser 1m.



**La transmission radio présente toujours un risque de défaillance. Il y a lieu d'en tenir compte pour les applications présentant un risque pour la sécurité des personnes. La lecture attentive de ces instructions est indispensable.**

### 2 Conseils de sécurité



- Respectez attentivement les règlements d'application et particulièrement VDE0100, VDE0550/0551, VDE0700, VDE0711 et VDE0860. Veuillez n'utiliser que des câbles rigides car l'appareil ne dispose pas d'élément anti-traction. L'appareil étant de classe 2, il ne comporte pas de raccordement de conducteur de protection conformément aux normes DIN0700/IEC335/EN60335
- Pour des raisons de sécurité et d'agrément (CE) il est proscrit de modifier ou de transformer l'appareil. Tout particulièrement, n'opérez jamais de travaux de réparations ou de soudure sur le circuit imprimé.
- Pour l'utilisation dans un cadre professionnel, consultez les normes nationales et professionnelles dans le domaine de la prévention des accidents des associations habilitées comme par exemple la caisse de prévoyance contre les accidents dans les domaines de l'électricité.
- L'utilisation de l'appareil dans les écoles, les centres de formation, les ateliers de bricolage ou d'activités sociales doit toujours être surveillée sous la responsabilité de personnel qualifié et compétent.
- L'installation ne doit être effectuée que par du personnel qualifié et autorisé. Un montage défectueux peut entraîner la destruction du récepteur et des appareils périphériques. En outre ne négligez pas les dangers concomitants tels court-circuit, électrocution ou incendie!
- Nous déclinons toute responsabilité pour des dommages éventuels advenus aux personnes ou aux choses et résultant d'une mauvaise manipulation ou du non respect des instructions. La garantie en sera caduque.
- N'utilisez et n'installez pas l'appareil dans des locaux menacés par des dangers d'explosion
- Un contact avec les connecteurs d'antenne avec des parties sous tension doit être impérativement exclu!
- Le module correspond à l'état actuel de la technique. Un montage ou une mise en marche non qualifiés peut représenter des risques.

### 3 Portée du système

Le système radio SH-7 est conçu pour une portée de plusieurs centaines de mètres dans des conditions optimales. Le système radio peut traverser des murs et des constructions en béton armé. Le rayon d'action maximal ne peut être cependant atteint qu'en terrain dégagé, en contact visuel avec l'émetteur et sans perturbation de haute fréquence.

Influence négative sur la portée par:

- Les constructions ou une végétation importantes.
- La distance de l'antenne par rapport au corps et à des surfaces conductrices (dont le sol) influencent fortement le rayonnement et donc la portée.
- Le « bruit de fond » en zones urbaines peut s'avérer relativement élevé, causant une réduction du rapport signal-bruit et ainsi du rayon d'action. De même, il n'est pas exclu que des appareils de fréquences voisines fonctionnant à proximité nuisent à la réception.
- Si le récepteur se trouve à proximité d'appareils émetteurs de rayonnement parasites (ordinateurs par exemple), il peut en résulter une forte perte de portée et même simuler un arrêt de fonctionnement du système.
- **Il ne faut ni déplacer, ni plier ou manipuler les composants même accessibles.**

### 4 Description

Le module récepteur reçoit et démodule le signal provenant de l'émetteur et le met à disposition du prochain commutateur de traitement (non compris dans ce module). Le module de réception est conçu en circuit imprimé-kit afin de vous proposer le plus vaste éventail d'applications possibles. Un filtre passe-bande évite que des signaux indésirables ne soient traités avec d'autres fréquences et contribue ainsi à une haute sensibilité d'entrée, ce qui permet d'assurer une exploitation quasiment parfaite. L'émetteur peut être ainsi utilisé sans déclaration, ni taxes en Europe et en Suisse.

## 5 Mise en route

Pour le montage du module de réception ou de l'antenne choisissez un endroit au mieux élevé et soustrait aux influences d'objets conducteurs.

**Alimentation:** Branchez les câbles d'alimentation (7...14V) aux broches GND (OV) et +U (attention à la polarité)

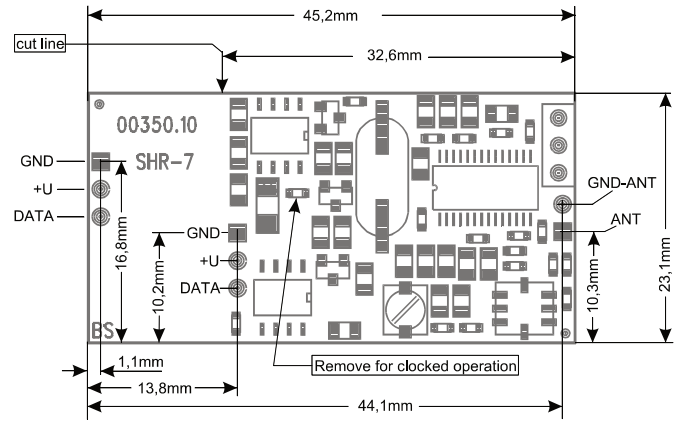


**Des tensions plus importantes peuvent détruire le module ! Le circuit imprimé étant sans protection, veillez à éviter tout déchargement statique susceptible de détruire les composants**

**Sortie des données:** Sortie transistor avec résistance Pull-up de 15kOhm, réglage interne +5V. Les données provenant du module émetteur se trouvent, inversées, (déphasées de 180 degrés) à la sortie du récepteur. Il s'agit d'un point important à ne pas négliger lors du traitement des données.

**Mode impulsion:** Départ usine, le module de réception est réglé en mode permanent (continu). Ainsi l'électronique est activée en permanence et nécessite environ 6,5mA. Dans le cas d'applications nécessitant une consommation faible en énergie, on peut exploiter le module en mode impulsion. Il suffit pour cela de retirer la résistance „clocked operation“, décrite ci-dessus sur l'image 1. La consommation moyenne d'énergie se monte à 0,25 mA. Il faut savoir que l'émetteur doit émettre au moins pendant 1,3s pour garantir le "réveil" du récepteur. C'est seulement à ce moment là que les données pourront être traitées.

**Antenne:** Le module de réception est livré sans antenne (voir § 6)

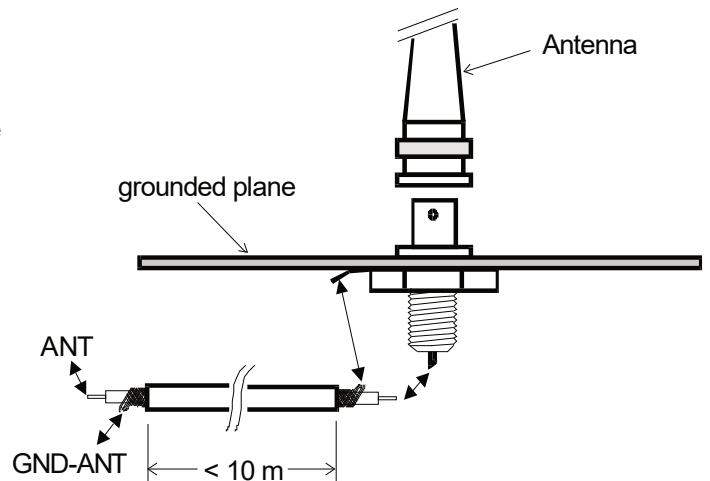


## 6 Connexion de l'antenne

Pour l'antenne, soudez un fil métallique de 17,3cm de longueur environ directement à la connexion «ANT». Vous obtiendrez cependant une qualité de réception optimale en choisissant l'antenne multiflex (n° d'id.00069.00). Pour installer l'antenne dans un endroit éloigné, effectuez une rallonge par câble coaxial de 50Ohm (voir image).



**Dirigez l'antenne de manière à ce qu'elle soit verticale et distante du reste du circuit ou d'autres installations, parallèle à l'antenne de l'émetteur et veillez à ne pas l'influencer par des objets conducteurs.**



## 7 Données techniques

Fréquence de réception:	433,920MHz
BF-Largeur de bande:	de 20 Hz à 2 kHz
Démodulation:	Démodulateur-AM Log.
Zone dynamique:	typ. <math>< -105\text{ dBm}</math>
Alimentation:	7...14V DC
Consommation:	6,5 mA (impulsion environ. 0,25 mA)
Gamme de température d'emploi:	-20°C à 65°C
Gamme de température de stock:	-40°C à +85°C
Dimensions extérieures:	45,2 (32,6) x 23,1 x 7 mm
Branchements:	connecteur mâle 4 pôles au pas de 2,54 mm

**Konformitätserklärung gemäß der Richtlinie 2014/53/EU (RED)**

**Declaration of Conformity in accordance with the Directive 2014/53/EU (RED)**

Die alleinige Verantwortung für die Ausstellung dieser Konformitätserklärung trägt der Hersteller / This declaration of conformity is issued under the sole responsibility of the manufacturer:

**SVS Nachrichtentechnik GmbH**  
**Zeppelinstr. 10**  
**D-72818 Trochtelfingen**

erklärt, dass die Funkanlage / declares that the Radio equipment:

Typ / Type: **SHR-7**  
Hardware / Software Version: **V11**  
Artikel-Nr. / ID-Nr.: **00350.10**  
Verwendungszweck / Intended purpose: **Fernwirkempfänger / remote control receiver**

mit den Bestimmungen der nachfolgenden EU-Richtlinie übereinstimmt / complies with the requirements of the following directive:

**2014/53/EU** European Radio Equipment Directive (RED)  
**2011/65/EU** Restriction of Hazardous Substances (RoHS)

und dass die nachstehenden, harmonisierten europäischen Normen zur Anwendung gelangt sind / and that the following harmonized european standards has been applied:

Gesundheit und Sicherheit / Health and safety:  
**EN 62368-1:2014 + AC:2015**

Elektromagnetische Verträglichkeit / Electromagnetic compatibility:  
**EN 301 489-1 : V2.2.3**  
**EN 301 489-3 : V2.1.1**

Nutzung des Frequenzspektrums / Use of the radio frequency spectrum:  
**EN 300 220-2 : V3.2.1**

Beurteilung gefährlicher Stoffe / Assessment of hazardous substances:  
**EN IEC 63000:2018**

Verantwortliche Person / responsible person:  
Name und Unterschrift / name and signature:



**Frank Simon**

Ort, Datum / Place, date of issue:

**Trochtelfingen, 15.07.2020**



**SVS Nachrichtentechnik GmbH**

Zeppelinstr. 10  
D-72818 Trochtelfingen  
Germany

Phone: +49 (0) 7124 9286 0  
E-Mail: home@svs-funk.com  
Internet: www.svs-funk.com



JBA-I011\_SHR-7 V2.3 Änderungen vorbehalten