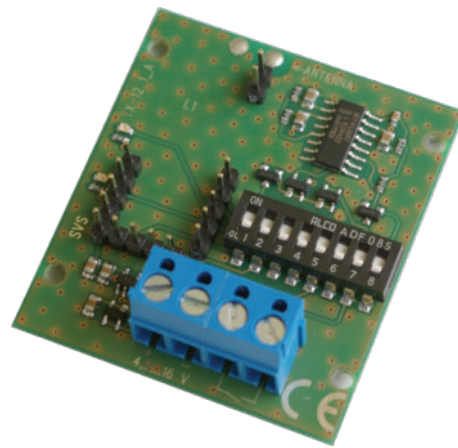


TX-121

Id.-Nr. 01281.90



UHF Festsender für Sendemodul CX-12 T

Bedienungsanleitung (D – GB – F – NL)

Lesen Sie diese Anleitung bitte sorgfältig durch!

Die Bedienungsanleitung gehört zu diesem Produkt. Sie enthält wichtige Hinweise zur Inbetriebnahme und Handhabung. Achten Sie hierauf, auch wenn Sie dieses Produkt an Dritte weitergeben! Heben Sie deshalb diese Bedienungsanleitung zum Nachlesen auf!

Für Folgeschäden, die aus dem Gebrauch entstehen, übernehmen wir keine Haftung. Bei Sach- oder Personenschäden, die durch unsachgemäße Handhabung oder Nichtbeachten der Hinweise verursacht werden, übernehmen wir keine Haftung. In solchen Fällen erlischt jeder Garantieanspruch.


Der Aufbau entspricht den europäischen und nationalen Anforderungen zur elektromagnetischen Verträglichkeit. Die Konformität wurde nachgewiesen. Die entsprechenden Unterlagen sind beim Hersteller hinterlegt.

1 Bestimmungsgemäße Verwendung

TX-121 ist als Festsender in Verbindung mit dem Sendemodul CX-12 T zur Funkübertragung eines Schaltsignals ausgelegt. Als Gegenstück sind alle Empfänger der Serie SH-12, inklusive des Empfangsmoduls CX-12 R, geeignet.

 **Bei Anwendungen, die eine Auswirkung auf die Sicherheit menschlichen Lebens haben können, ist zu beachten, dass bei Funkverbindungen immer die Gefahr möglicher Störungen besteht. Die Betriebsanleitung ist unbedingt zu beachten!**

2 Sicherheitshinweise

 **Vor dem Öffnen ist das Gerät spannungsfrei zu schalten! Das Öffnen des Gerätes und die Installation dürfen nur von autorisiertem Fachpersonal vorgenommen werden.**

 **Weitere Sicherheitshinweise:**

- Sämtlich anwendbare Vorschriften, insbesondere VDE0100, VDE0550/0551, VDE0700, VDE0711 und VDE0860 müssen beachtet werden. Insbesondere ist zu beachten, dass für den Anschluss nur feste Kabel verwendet werden dürfen, da im Gerät keine Zugentlastung vorgesehen ist. Ein Schutzleiteranschluss existiert nicht (Schutzklasse II gemäß DIN 0700 / IEC 335 / EN 60335).
- In gewerblichen Einrichtungen sind die Unfallverhütungsvorschriften des Verbandes der gewerblichen Berufsgenossenschaft für elektrische Anlagen und Betriebsmittel zu beachten.
- In Schulen, Ausbildungseinrichtungen, Hobby- und Selbsthilfewerkstätten ist das Betreiben des Produkts durch geschultes Personal verantwortlich zu überwachen.
- Sach- oder Personenschäden, die durch unsachgemäße Handhabung oder Nichtbeachten der Sicherheitshinweise verursacht werden, übernehmen wir keine Haftung. In solchen Fällen erlischt jeder Garantieanspruch!
- Aus Sicherheits- und Zulassungsgründen (CE) ist das eigenmächtige Umbauen und/oder Verändern des Produkts nicht gestattet.
- Das Öffnen des Gerätes und die Installation dürfen nur von autorisiertem Fachpersonal vorgenommen werden.
- Geräte, die an Netzspannung betrieben werden, gehören nicht in Kinderhände. Lassen Sie deshalb in Anwesenheit von Kindern besondere Vorsicht walten.
- Falls Sie keine Fachkenntnisse für den Einbau besitzen, so lassen Sie den Einbau von einer Fachkraft oder einer entsprechenden Fachwerkstatt durchführen! Durch unsachgemäßen Einbau wird der Funkempfänger als auch alle angeschlossenen Geräte beschädigt. Außerdem ist dies mit Gefahren wie z.B. Kurzschluss, elektrischem Schlag oder Brandgefahr verbunden.
- Benutzen bzw. installieren Sie Ihr Gerät nicht in explosionsgefährdeten Räumen.
- Berührung der Antenne mit spannungsführenden Teilen, besonders im Bereich der Anschlussklemmen muss ausgeschlossen sein!
- Das Gerät entspricht dem Stand der Technik. Vom Gerät können Restgefahren ausgehen, wenn es unqualifiziert montiert oder in Betrieb genommen wird.

3 Systemreichweiten

Das Funksystem SH-12 ist für große Reichweiten bis zu mehreren hundert Metern unter optimalen Bedingungen ausgelegt. Wände und Stahlbetonkonstruktionen werden vom Sender durchdrungen. Die maximale Reichweite wird allerdings nur bei Sichtkontakt und ohne Hochfrequenzstörungen erreicht.

Mögliche Ursachen für verminderte Reichweite:

- Bebauung jeder Art oder Vegetation beeinflussen die Reichweite.
- Der Abstand der Antenne zum Körper wie auch zu anderen leitenden Flächen oder Gegenständen (hierzu zählt auch der Erdboden) geht stark in die Strahlungscharakteristik ein und beeinflusst somit die Reichweite.
- Das "Grundrauschen" in nicht ländlichen Gebieten kann bereits relativ hoch sein, wodurch der Signal-Störabstand verringert wird und damit die Reichweite. Ebenso ist es nicht ausgeschlossen, dass Geräte mit ähnlichen Arbeitsfrequenzen in der Nachbarschaft betrieben werden und somit den Empfänger scheinbar unempfindlicher machen.
- Sind schlecht abgeschirmte oder Störstrahlung produzierende Geräte (z.B. PCs) in der Nähe, können ebenfalls starke Reichweiteeinbußen oder sogar das scheinbare Aussetzen des Senders auftreten.
- **Die abgleichtbaren und offenen Bauelemente dürfen nicht verstellt, verbogen oder manipuliert werden!**

4 Beschreibung

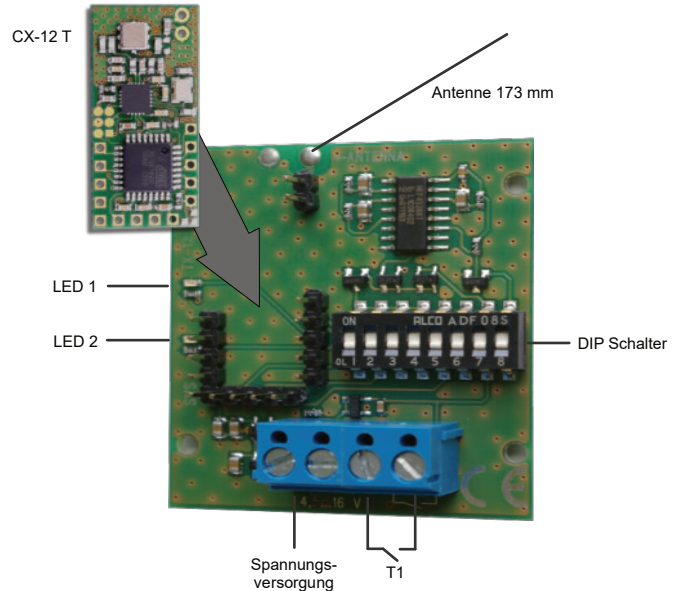
TX-121 ist für eine Versorgungsspannung von 4,5 ... 16 V DC ausgelegt. Aufgrund der äußerst geringen Stromaufnahme im Stand By-Betrieb ist das Gerät auch für Batterieversorgung geeignet.

Die Bestückung des CX-12 T erlaubt dem TX-121 ein Schaltsignal auf einem einstellbaren Kanal zu übertragen. Die Ansteuerung des potentialfreien Schließkontakts, bspw. durch einen Füllstands- oder Feuchtigkeitssensor, löst im gewählten Betriebsmodus den Sendevorgang aus.

Im Schaltbetrieb wird nur bei einer Zustandsänderung eine Sendevorgang ausgelöst. Im Tasbetrieb wird gesendet solange der Kontakt geschlossen ist. Sobald sich der Kontakt öffnet wird ein Aussignal gesendet.

LED 1 blinkt bei Funkkontakt zum Empfänger etwa 3 x / Sekunde während des Sendevorgangs. Ist die Versorgungsspannung zu schwach blinkt sie 3x / Sekunde doppelt. Sollte der Sender keine Rückmeldung vom Empfänger bekommen, blinkt die LED 1 etwa 2 Sekunden lang sehr schnell, zum Zeichen, dass der Sender den Funkkontakt sucht. Nach dieser Zeit wird der Sendevorgang abgebrochen.

LED 2 blinkt als Zeichen der empfangenen Rückmeldung des Empfängers bei Beginn und Ende des Sendevorgangs mehrmals. Diese Funktion ist bei Verwendung des Empfangsmoduls CX-12 R abhängig von dessen Beschaltung.



5 Inbetriebnahme

Setzen Sie das Sendemodul CX-12 T auf die vorgesehenen Stifte auf und löten sie alle an. Danach löten Sie die beiliegende Drahtantenne mit einer Länge von 173mm in den Antennenanschluss ein (siehe Bild). Anschlusskabel dürfen nicht über die Elektronik verlegt werden und sollten möglichst in entgegen gesetzter Richtung zur Antenne verlegt sein.

Richten Sie die Antenne so aus, dass sie möglichst freistehend ist.

Versorgung: Schließen Sie die Versorgungsspannung an den beiden Schraubklemmen (4,5 ... 16 V) an.



Achten Sie beim Anlegen der Betriebsspannung unbedingt auf Einhaltung der technischen Daten und auf die richtige Polung. Maximale Versorgungsspannung 16 V DC. Größere Spannungen zerstören das Modul!

Alle Sender der Serie SH-12 müssen am passenden Empfänger angelernt werden. Näheres hierzu entnehmen Sie bitte der Bedienungsanleitung des Empfängers. Zum Auslösen eines Sendevorgangs brauchen Sie nur die Schraubklemmen des anzuschließenden Kontaktes zu überbrücken und achten Sie darauf, dass zwischen Sender und Empfänger ein Abstand von mindestens 1m eingehalten werden sollte.



Ab der Empfänger-Version HSW xx.20 ist es möglich einen Sender mit und ohne Bestätigung einzulernen. Der entsprechende Einlernvorgang konfiguriert dabei den Sender neu. Dies kann zur Inkompatibilität zu Empfängern führen, bei denen der Sender zuvor eingelernt wurde.

Um die weiteren Funktionen und Leistungsmerkmale korrekt zu beschreiben, wird im Folgenden die korrekte Vorbereitung und Bestückung mit einem Sendemodul, sowie der Antenne voraus gesetzt!

Wählen Sie mit Hilfe der nachfolgenden Tabelle aus, welche der 4 Informationsbits T1 bis T4 übertragen werden sollen. T1 bis T4 entspricht auch den Tasten 1 bis 4 der passenden Handsender, womit ein Parallelbetrieb möglich ist. Weiterhin können Sie wählen, ob das Funksignal so lange gesendet werden soll, wie der Kontakt geschlossen ist (Tastbetrieb), oder ob nur bei jeder Zustandsänderung des Kontaktes das Signal für etwa 2s gesendet wird (Schaltbetrieb) (siehe Tabelle).

Pos.	DIP-Schalter Nummer							
	1	2	3	4	5	6	7	8
ON	Übertragung von T1	Übertragung von T2	Übertragung von T3	Übertragung von T4	Arbeitsfrequenz f2	Nicht belegt	Sendet solange der Kontakt geschlossen ist	Sendet ca. 2s bei jedem Zustandswechsel des Kontakts
OFF	T1 wird nicht übertragen	T2 wird nicht übertragen	T3 wird nicht übertragen	T4 wird nicht übertragen	Arbeitsfrequenz f1	Nicht belegt	DIP 8 muss ON sein	DIP 7 muss ON sein

Alle Geräte der Serie SH-12 sind für 2 Arbeitsfrequenzen ausgelegt. Die werkseitige Einstellung bei Auslieferung ist immer f1. Per DIP-Schalter können Sie jederzeit auf die zweite Frequenz f2 wechseln. Beachten Sie hierbei, dass der zugehörige Empfänger dann ebenfalls auf diese Frequenz eingestellt sein muss.

6 Technische Daten

Arbeitsfrequenz:	f1 433,62 MHz; f2 434,22 MHz
Antenne:	Integrierte Antenne (50 Ohm)
Versorgung:	4,5 – 16,0 V DC
Eingang:	Anschluss eines potentialfreien Schießkontakts
Stromaufnahme:	Stand By < 1µA; Regulärer Sendebetrieb 8,5mA (im Mittel)
Temperaturbereich:	-20°C bis +65°C
Anschlüsse:	Schraubklemmen innenliegend
Gehäuse:	51 mm x 46 mm x 17 mm

Fixed transmitter in conjunction with Operating Instructions transmitter module CX-12 T

(D – GB – F – NL)

Please read carefully!

These operating instructions form an integral part of this product and contain important information on how to commission, install and operate it. They must be taken into consideration and given to the end user or other third party when the installer hands over the product. These operating instructions must be retained for future reference.

Damage resulting from abuse or misuse is not covered by warranty. The manufacturer accepts no warranty for consequential losses that may result directly or indirectly from use of this equipment. Any changes or modifications not expressly approved by the party responsible for compliance could void the user's authority to operate the equipment.

The product meets the requirements of the current European and national guidelines for electromagnetic compatibility. Conformity has been established and the relevant statements and documents have been deposited at the manufacturer.

1 Mode of operation

The fixed transmitter TX-121 transmits the information of a potential free contact (i.e. sensors) and is designed for a supply voltage of 4-16V All receivers of the series SH-12 including the module CX-12 R are suitable with TX-121.



It should be noted that for applications that could put human life at risk, by using radio connection there is always present a potential hazard due to extraneous disturbances. The Operating Instructions need to be followed at all times.

2 Safety Precautions



Ensure that the product is isolated from any power supply before opening. Opening and installation of the product must be performed only by a qualified electrician.



Further safety precautions

- Every applicable regulations and standards have to be observed, in particular VDE0100, VDE0550/0551, VDE0700, VDE0711 and VDE0860. The use of solid cables for connection is recommended since terminal design does not incorporate stress relief. The product corresponds to Safety-Class II (without protective earth terminal) according to VDE0700, IEC335EN60335.
- For commercial use, compliance must be made with the recommendations and instructions of the responsible regional/national authorities.
- For use in public institutions, schools, clubs and do-it-yourself workshops the operation of this product has to be supervised by qualified personnel.
- We do not assume any warranty and liability for personal or material damages caused by incorrect application or by failure to follow these operating instructions.
- For reasons of safety and conformity (CE) it is not permitted to modify or change parts of the product.
- Electrical devices should be out of reach of children. Please be extra careful if children are around.
- Opening and installation of this product has to be performed by authorised electricians only.
- If you have not the corresponding expertise, ask qualified specialists or workshop for installation and commissioning. This product and connected devices can be damaged as a result from inappropriate installation, connection or operation. Furthermore, this could lead to other damages e.g. short circuit, fire or electric shock.
- The product must not be installed or used in places where a risk of explosion may exist.
- Do not touch antenna connectors with live parts.

- The product should only be used in a case adequate for mains-voltage if applied!
- The board is a state-of-the-art product. However, there is a risk of danger if installation or operation is performed by unqualified personnel

3 System operating range

The system SH-12 is designed for a large operating range of many hundred meters. Walls including steel reinforced concrete can be penetrated. The maximum range can be achieved under optimum conditions and by line-of-sight contact between transmitter and receiver without disruption by external high frequency disturbances.

The following are possible causes that could reduce range of operation:

- Obstructing buildings, vegetation or other factors will substantially reduce the operating range.
- The distance between the antenna and the operator's body or other conducting objects (e.g. Earth) may influence the working range.
- Background "electrical noise" could be relatively high so that the signal-to-noise-ratio may decrease and therewith the operating range. Also other devices, with similar operating frequency, operated in the neighbourhood of the transmitter may reduce the sensitivity.
- Operating the transmitter adjacent to badly shielded electronic components (e.g. PC's) that can produce electromagnetic distortion, may severely reduce the range of operation and could result in intermittent operation.
- Adjustable and open components should not be adjusted or modified.

4 Description

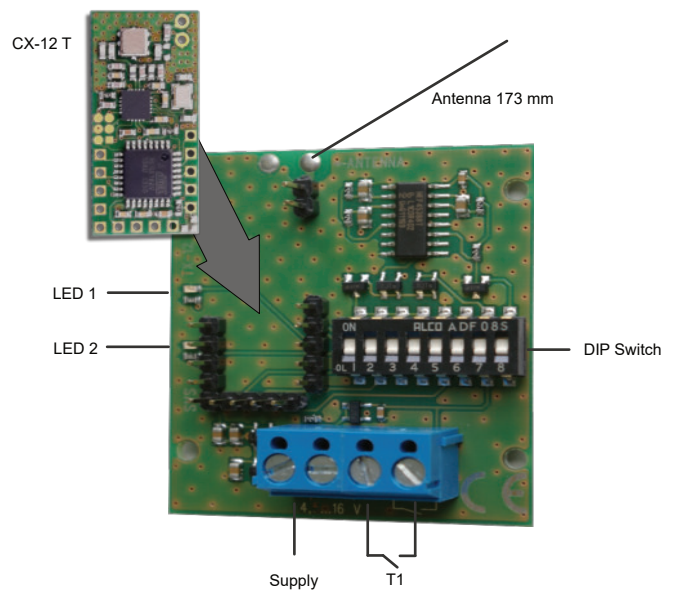
TX-121 needs a power supply of 4,5 ... 16 V DC. Because of its very low power consumption the device is suited also for battery applications.

With help of the transmitter module CX-12 T the TX-121 is able to transmit a switch signal along a selectable channel. The activation of the potential free contact, e.g. by a sensor or other devices, will initiate the transmission of the selected radio signal.

In switching operation mode only state changes initiate a transmission. In push button operation mode the transmission continues as long as the button is pressed.

LED1 flashes 3 times per second while TX-121 is transmitting and is receiving the acknowledgement of the receiver. If the supply is weak the LED1 double-flashes 3 times per second. In case that TX-121 do not receive the acknowledgement the LED 1 flashes quickly for about 2s as an indicator that connection is searched. After this time without any correct answer the transmission is stopped.

LED 2 flashes after each Start and Stop of transmission to indicate the receivers confirmation. When using CX-12 R this function depends on the wiring of the receiver module and may be different.



5 Installation

Start installing the Transmitter-module CX-12 T, connecting the receiver carefully to the socket on the board. Make sure the Transmitter is fixed and all Pins are connected well (solder them). Then solder the antenna cable (173mm) in the appropriated pin (ref. Fig.)

Please adjust the antenna so that as free-standing as possible.

Supply voltage: Connect the supply voltage to the input 4,5...16V DC.



Take care of the technical data and of the supply polarity. Maximum supply voltage is 24V DC. Greater supply voltage destroys the transmitter module.

All transmitters, such as TX-121 have to be teached to the corresponding receiver. For further details please refer to the receivers manual. Transmission may be initiated by shortening the both screws (ext. contact). Please keep a distance of about 1m between transmitter and receiver.



Beginning with the receiver version HSW xx.20 it is possible to learn transmitters with or without acknowledgement. The corresponding learning process may result in a reconfiguration of the transmitter. This may lead to incompatibility with receivers, which have previously learned this transmitter.

For further description of functions and features, the correct preparation and tooling off the module is expected.

Please select according the following table which of the 4 bits T1-T4 shall be transmitted. T1 to T4 correspond also to the 4 push buttons of a hand held transmitter of the series SH-12. This allows to control for example the same receiver in parallel by TX-121 and another transmitter.

Furthermore you may select between push button- or switch operation mode. The push button operation mode will transmit the signal as long as the external contact is closed whereas the switch operation mode will transmit the signal for about 2 s at any time the contact changes its state (ref. following table).

Pos.	DIP-switch number							
	1	2	3	4	5	6	7	8
ON	Transmission of T1	Transmission of T2	Transmission of T3	Transmission of T4	Frequency f2	n/c	Transmission as long as contact is closed	Transmission for any state change of contact (approx. 2s)
OFF	T1 is not transmitted	T2 is not transmitted	T3 is not transmitted	T4 is not transmitted	Frequency f1	n/c	DIP 8 has to be ON	DIP 7 has to be ON

All devices of the series SH-12 may use one of 2 selectable frequencies. Factory pre-setting is always frequency 1 (f1). You may select the second frequency f2 at any time. In this case please note, that the corresponding receiver has to be set also to f2.

6 Technical Data

Working frequency:	f1 433,62 MHz; f2 434,22 MHz
Antenna:	Integrated antenna (50 Ohm)
Supply voltage:	4,5...16 V DC
Input:	Connection of 1 potential free contact
Current consumption:	Stand By < 1µA; Regular transmission operation 8,5mA (on average)
Ambient temperature:	-20°C to +65°C
Connections:	Screw terminals on the inside
Case:	51 mm x 46 mm x 17mm

Emetteur fixe pour module émetteur CX-12 T

Mode d'emploi (D – GB – F – NL)

Lisez ce mode d'emploi attentivement.

Il fait partie intégrante de ce produit. Il comprend des renseignements importants décrivant la manipulation et la mise en marche. Pensez-y si ce produit est utilisé par un tiers et conservez cette notice pour une lecture ultérieure.

Nous déclinons toute responsabilité pour les dommages indirects résultant de l'utilisation, ainsi que pour dommages ou blessures causés par une mauvaise manipulation ou le manque de respect des instructions en quel cas la garantie serait caduque.

La conception de l'appareil répond aux critères de compatibilité électromagnétique nationaux et européens. Les documents de conformité sont déposés chez le producteur.

1 Réglementation de l'application

Le TX-121 est un émetteur fixe en liaison avec le module émetteur CX 12 T pour la transmission radio d'un signal de commutation. En contrepartie, tous les récepteurs de la série SH-12, y compris le CX-12 R module de réception lui sont adaptés.



La transmission radio présente toujours un risque de défaillance. Il y a lieu d'en tenir compte pour des applications susceptibles de menacer la sécurité des personnes. Respectez impérativement ces instructions!

2 Conseils de sécurité



Avant d'ouvrir l'appareil veillez à ce que l'appareil soit hors tension! L'ouverture de l'appareil et son installation doit être effectuée uniquement par le personnel autorisé .



Autres conseils de sécurité:

- Respectez attentivement les règlements d'application et particulièrement VDE0100, VDE0550/0551, VDE0700, VDE0711 et VDE0860. Veuillez n'utiliser que des câbles rigides car l'appareil ne dispose pas d'éléments anti-traction. L'appareil étant de classe 2, il ne comporte pas de raccordement de conducteur de protection conformément aux normes DIN0700/IEC335/EN60335
- Pour des raisons de sécurité et d'agréments (CE) il est proscrit de modifier ou de transformer l'appareil. Tout particulièrement, n'opérez jamais de travaux de réparations ou de soudure sur le circuit imprimé.
- Pour l'utilisation dans un cadre professionnel, consultez les normes nationales et professionnelles dans le domaine de la prévention des accidents des associations habilitées comme par exemple la caisse de prévoyance contre les accidents dans les domaines de l'électricité.
- L'utilisation de l'appareil dans les écoles, les centres de formation, les ateliers de bricolage ou d'activités sociales doit toujours être surveillée sous la responsabilité de personnel qualifié et compétent.
- L'installation ne doit être effectuée que par du personnel qualifié et autorisé. Un montage défectueux peut entraîner la destruction de l'émetteur et des appareils périphériques. En outre ne négligez pas les dangers concomitants tels court-circuit, électrocution ou incendie!
- Les appareils fonctionnant sous tension du secteur doivent être mis hors portée des enfants. Exercez une extrême prudence en présence d'enfants.
- Nous déclinons toute responsabilité pour des dommages éventuels advenus aux personnes ou aux choses et résultant d'une mauvaise manipulation ou du non respect des instructions. La garantie en sera caduque.
- N'utilisez et n'installez pas l'appareil dans des locaux menacés par des dangers d'explosion.
- Le contact de l'antenne surtout pour les connexions avec des parties sous tension doit être impérativement exclu!
- Le module correspond à l'état actuel de la technique. Un montage ou une mise en marche non qualifiés peut représenter des risques.

3 Portée du système

Le système radio SH-12 est conçu pour une portée de plusieurs centaines de mètres dans des conditions optimales. Le système radio peut traverser des murs et des constructions en béton armé. Le rayon d'action maximal ne peut être cependant atteint qu'en terrain dégagé, en contact visuel avec l'émetteur et sans perturbation de haute fréquence.

Influence négative sur la portée par:

- Les constructions ou une végétation importantes.
- La distance de l'antenne par rapport au corps et à des surfaces conductrices (dont le sol) influencent fortement le rayonnement et donc la portée.
- Le « bruit de fond » en zones urbaines peut s'avérer relativement élevé, causant une réduction du rapport signal-bruit et ainsi du rayon d'action. De même, il n'est pas exclu que des appareils de fréquences voisines fonctionnant à proximité nuisent à la réception.
- Si l'émetteur se trouve à proximité d'appareils émetteurs de rayonnement parasites (ordinateurs par exemple), il peut en résulter une forte perte de portée et même simuler un arrêt de fonctionnement du système.
- **Il ne faut ni déplacer, ni plier ou manipuler les composants même accessibles.**

4 Description

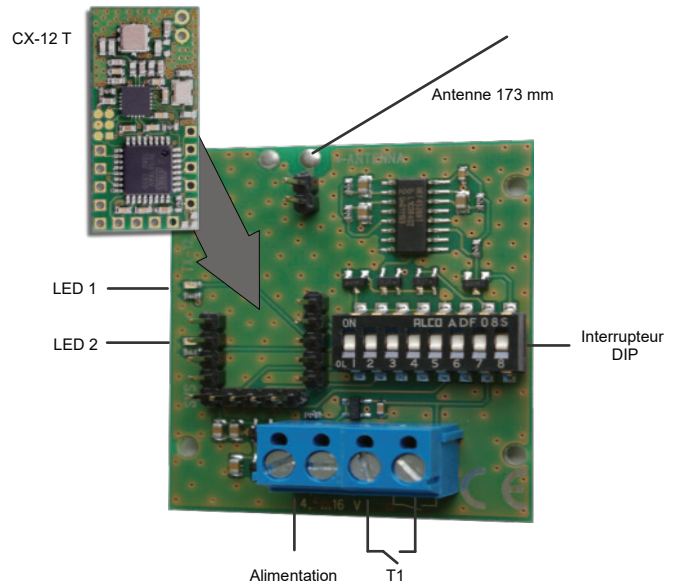
Le TX-121 est conçu pour une tension d'alimentation de 4,5 ... 16 V DC. En raison de la très faible consommation de courant en mode veille, l'appareil est également adapté pour le fonctionnement sur batterie.

Le câblage du CX-12T permet au TX-121 de transmettre un signal de commutation à un canal réglable. La commande du contact d'arrêt au potentiel libre déclenche le processus d'émission dans le mode d'opération choisi, par ex. par un capteur d'humidité ou de remplissage.

En mode de commutation seul un changement d'état peut déclencher un seul processus d'émission. En mode tactile/touche, l'émission dure aussi longtemps que le contact reste fermé. Dès que le contact s'ouvre, un signal de fermeture sera émis.

La LED 1 clignote en témoin du contact radio avec le récepteur environ 3 fois / seconde pendant le processus de transmission. Si l'alimentation est trop faible, elle clignotera doublement 3 x par sec. Si l'émetteur ne reçoit pas de rétroaction du récepteur, la LED clignote pendant environ 2 secondes très rapidement en signe que l'émetteur cherche le contact radio. Passé ce délai, la transmission sera interrompue.

La LED 2 clignote plusieurs fois pour indiquer la rétroaction reçue par le récepteur au début et à la fin du processus de transmission. Cette fonction (conjointement au CX-12 R) dépend du réglage du module de réception.



5 Mise en service

Sélectionnez l'emplacement du récepteur ou de l'antenne dans un espace surélevé, qui ne soit pas protégée par des objets conducteurs .

Orienter l'antenne de sorte qu'elle se détache le plus possible de l'appareil.

Alimentation: Branchez la tension d'alimentation de 4,5 ... 16V aux deux bornes à vis.



Respectez impérativement les données techniques pour la mise sous tension ainsi que la polarité en courant continu. Tension d'alimentation maximale 16V. Au-delà, fort risque de destruction de l'appareil!

Tous les émetteurs de la série SH-12 doivent être programmés en fonction du bon récepteur. Pour plus de détails, référez vous s'il vous plaît au manuel du récepteur. Pour déclencher un processus de transmission, il vous suffit de faire un pontage entre les bornes à vis du contact à connecter et assurez-vous qu'une distance d'au moins 1mètre doit être maintenue entre l'émetteur et le récepteur.



A partir de la version HSW xx.20 du récepteur, il est possible de procéder à l'apprentissage de l'émetteur avec ou sans retour. Ceci entraîne une reconfiguration de l'émetteur pouvant mener à son incompatibilité avec les récepteurs préalablement affectés à l'émetteur.

La description des fonctions et caractéristiques supplémentaires implique une préparation préalable et un câblage correct du module de réception ainsi que de l'antenne.

Sélectionnez en vous aidant du tableau suivant laquelle des 4 bits d'information T1 à T4 sera transmise. T1 à T4 correspond aussi aux touches 1 à 4 de l'émetteur adapté, également en emploi parallèle. De plus, vous pouvez choisir si le signal radio sera émis tant que le contact restera fermé (mode touche), ou seulement pendant environ 2sec. à chaque changement d'état du contact (mode touche) (voir tableau suivant).

Pos.	Numéro de l'interrupteur DIP							
	1	2	3	4	5	6	7	8
ON	Transmission de T1	Transmission de T2	Transmission de T3	Transmission de T4	Fréquence d'emploi f2	Non utilisé	Emet tant que le contact est fermé	Emet environ 2sec à chaque changement d'état du contact
OFF	T1 n'est pas transmis	T2 n'est pas transmis	T3 n'est pas transmis	T4 n'est pas transmis	Fréquence d'emploi f1	Non utilisé	Le DIP 8 doit être sur ON	Le DIP 7 doit être sur ON

Tous les appareils de la série SH-12 sont conçus pour deux fréquences de fonctionnement. Le réglage à la livraison est toujours sur f1. Par interrupteur- DIP, vous pouvez passer à la seconde fréquence f2. Notez ici que le récepteur correspondant doit alors être bien adapté à cette fréquence.

6 Spécifications techniques

Fréquence de travail:	f1 433,62 MHz; f2 434,22 MHz
Antenne:	intégrée (50 Ohm)
Alimentation:	4,5 ... 16,0 V DC
Consommation:	Stand By < 1µA; Mode d'émission régulière 8,5mA (en moyenne)
Températures d'emploi:	-20 ° C à +65 ° C
Connexion:	Bornes à vis à l'intérieur
Boîtier:	51 mm x 46 mm x 17mm

Vaste zender voor zendmodule CX-12 T

Bedieningsaanwijzing (D – GB – F – NL)

Lees deze handleiding a.u.b. zorgvuldig door!

De handleiding maakt deel uit van dit product. De handleiding bevat belangrijke instructies voor de ingebruikname en de bediening. Let hierop, ook wanneer u dit product aan derden doorgeeft! Bewaar deze handleiding daarom op een veilige plaats voor latere raadpleging!

Voor schade die door het gebruik ontstaat, zijn wij niet aansprakelijk. Bij materiële schade of verwondingen, die door onvakkundig gebruik of niet-naleving van de instructies ontstaat, aanvaarden wij geen aansprakelijkheid. In dergelijke gevallen komt de garantieverlening te vervallen.

De opbouw voldoet aan de Europese en nationale eisen voor de elektromagnetische compatibiliteit. De conformiteit werd aangetoond, de desbetreffende documenten zijn verkrijgbaar bij de fabrikant.

1 Doelmatig gebruik

TX-121 is ontworpen als vaste zender in verbinding met de zendmodule CX-12 T voor de radiooverdracht van een schakelsignaal. Als tegendeel zijn alle ontvangers van de reeks SH-12, met inbegrip van de ontvangstmodule CX-12 R, geschikt.

 **Bij toepassingen die effect kunnen hebben de veiligheid van menselijk leven, dient rekening gehouden te worden met het feit dat er altijd gevaar voor mogelijke storingen bestaat. Neem in elk geval de handleiding in acht!**

2 Veiligheidsaanwijzingen

 **Het toestel spanningsvrij maken vooraleer het te openen! Het toestel mag alleen door bevoegd vakpersoneel geopend en geïnstalleerd worden.**

 **Aanvullende veiligheidsinstructies:**

- Alle van toepassing zijnde voorschriften, in het bijzonder VDE0100, VDE0550/0551, VDE0700, VDE0711 en VDE0860, dienen te worden nageleefd. Er dient in elk geval voor gezorgd te worden, dat voor de aansluiting alleen vaste kabels gebruikt worden, omdat in het toestel geen trekontlasting voorzien is. Er bestaat geen randaardeaansluiting (beschermingsklasse II volgens DIN 0700 / IEC 335 / EN 60335).
- In industriële inrichtingen dienen de ongevallenpreventievoorschriften van de vereniging van de industriële beroepsorganisatie voor elektrische installaties en bedrijfsmiddelen nageleefd te worden.
- In scholen, opleidingscentra, hobby- en zelfservice-werkplaatsen dient de bediening van het product door geschoold personeel op verantwoordelijke wijze gecontroleerd te worden.
- Bij materiële schade of verwondingen, die door onvakkundig gebruik of niet-naleving van de veiligheidsaanwijzingen ontstaan, aanvaarden wij geen aansprakelijkheid. In dergelijke gevallen vervalt elke garantieclaim!
- Omwille van veiligheids- en toelatingsredenen (CE) is de zelfstandige ombouw of verandering van het product verboden.
- Toestellen die op netstroom werken, horen niet thuis in kinderhanden. Wees daarom zeer voorzichtig bij de aanwezigheid van kinderen.
- Wanneer met de relaiscontacten netspanning geschakeld moet worden, mag de schakelstand enkel in een voor netspanning geschikte AP-installatiebehuizing worden gebruikt.
- Het toestel mag alleen door bevoegd vakpersoneel geopend en geïnstalleerd worden.
- Beschikt u niet over vakkennis voor de installatie, laat de installatie dan door een vakman of door een gespecialiseerde werkplaats uitvoeren! Door onvakkundige installatie worden de radio-zender en alle aangesloten apparaten beschadigd. Verder is dit verbonden met gevaren zoals kortsluiting, elektrische schokken of brandgevaar.

- Uw toestel nooit in explosiegevaarlijke ruimtes gebruiken en/of installeren.
- Aanraking van de antenne met onder spanning staande delen, vooral in en aan de aansluitingsklemmen, uitsluiten!
- Het toestel voldoet aan de stand van de techniek. Van het toestel kunnen restgevaaren uitgaan, wanneer het op onbevoegde wijze gemonteerd of in gebruik wordt genomen.

3 Systeembereik

Het radiosysteem SH-12 is ontworpen voor grote bereiken tot meerdere honderden meters onder optimale omstandigheden. De zendersignalen gaan door wanden en staalbetonconstructies. Het maximale bereik wordt echter alleen bij visueel contact en zonder hoogfrequentiestoringen bereikt.

Mogelijke oorzaken voor een verminderd bereik:

- elk soort bebouwing of vegetatie heeft een nadelige invloed op het bereik.
- De afstand van de antenne tot het lichaam evenals andere geleidende oppervlakken of voorwerpen (hiertoe behoort ook de aardbodem) heeft een groot effect op de stralingskarakteristiek en beïnvloedt daarmee het bereik.
- Het 'basisruisen' in niet-landelijke gebieden kan al relatief sterk zijn, waardoor de signaal-storingsafstand verminderd en daarmee ook het bereik. Het is evenmin uitgesloten dat apparaten met soortgelijke zendfrequenties in de buurt worden gebruikt en aldus de ontvanger ongevoeliger lijken te maken.
- Als er slecht afgeschermd of storingsstraling producerende apparaten (bijv. pc's) in de buurt zijn, kunnen eveneens sterke bereikverminderingen of zelfs schijnbaar uitvallen van de zender optreden.
- **De op elkaar afgestemde en open bouwelementen mogen niet versteld, verbogen of gemanipuleerd worden!**

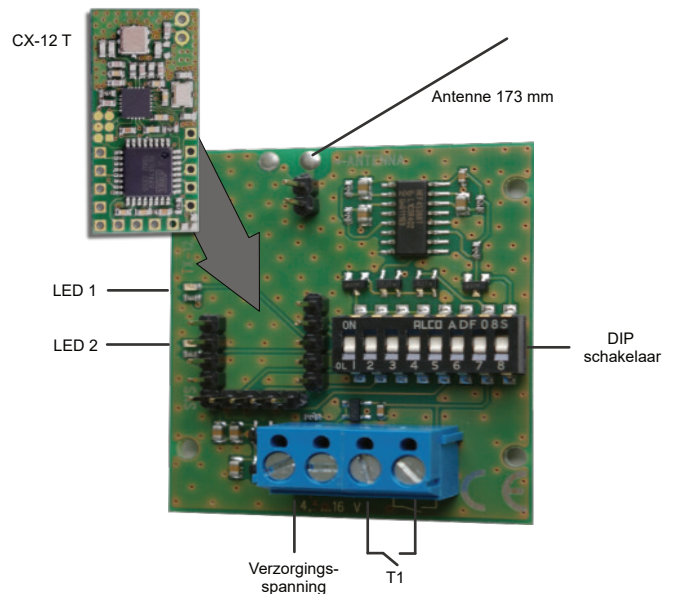
4 Beschrijving

TX-121 is ontworpen voor een verzorgingsspanning van 4,5 ... 16 V DC. Door de zeer geringe stroomopname in het stand-by bedrijf is het toestel ook geschikt voor batterijvoeding.

Met behulp van de module CX-12 T kan de TX-121 een schakelsignaal op een verstelbare kanaal verzenden. De activering van de potentiële vrij contact, bijvoorbeeld door een sensor signaal, activeert de verzending.

LED 1 knippert bij radiocontact met de ontvanger ongeveer 3 x / seconde tijdens de zending. Bij laag voedingsspanning LED 1 knippert dubbel 3x/seconde. Krijgt de zender geen terugmelding van de ontvanger, knippert de LED 1 ongeveer 2 seconden lang zeer snel, wat aangeeft dat de zender het radiocontact zoekt. Na deze tijd wordt de zending afgebroken.

LED 2 knippert meerdere keren als teken van de ontvangen terugmelding van de ontvanger bij begin en einde van de zending. Deze functie is bij gebruik van de ontvangstmodule CX-12 R afhankelijk van diens schakeling.



5 Ingebruikname

Plaats de zendmodule CX-12 T op de voorziene pennen en soldeer ze allemaal. Daarna soldeert u de meegeleverde draadantenne met een lengte van 173mm in de antenne-aansluiting (zie afbeelding). Aansluitingskabels mogen niet via de elektronica gelegd worden en moeten indien mogelijk in tegenovergestelde richting ten opzichte van de antenne gelegd zijn.

Voeding: Sluit de 4,5...16V voedingsspanning op de twee schroefklemmen aan.



Let bij het aanbrengen van de bedrijfsspanning altijd op de naleving van de technische gegevens en de correcte polen. Maximale voedingsspanning 16V DC. Hogere spanningen vernietigen de module!

Alle zenders van de reeks SH-12 moeten voor de passende ontvanger geteacht worden. Meer informatie hierover vindt u in de bedieningshandleiding van de ontvanger. Om een zending te activeren hoeft u alleen de schroefklemmen van het aan te sluiten contact te overbruggen en te verzekeren dat tussen zender en ontvanger een afstand van minstens 1m wordt nageleefd.



Van de ontvanger versie HSW xx.20: zendersignaal wordt bevestigd of niet bevestigd. Een zender wordt overeenkomstig de teach-modus automatisch geconfigureerd. Als een zender eerder in een andere teach-modus is geprogrammeerd, gaat deze configuratie verloren.angers , waarbij de zender is eerder geprogrammeerd.

Om de andere functies en features correct te beschrijven, wordt uitgegaan van een correcte voorbereiding en uitrusting met een zendmodule, evenals de installatie in de behuizing conform de voorschriften!

Kies volgens tabel welke van de 4 informatiebits T1 tot T4 overdragen dienen te worden. T1 tot T4 komt ook overeen met de toetsen 1 tot 4 van de passende handzenders, waarmee een parallel bedrijf mogelijk is. Verder kunt u kiezen of het radiosignaal zo lang gestuurd moet worden als het contact gesloten is, of dat alleen bij elke statusverandering van het contact het signaal ongeveer 2s lang gezonden wordt (zie tabel).

Pos.	DIP-schakelaar nummer							
	1	2	3	4	5	6	7	8
ON	Overdracht van T1	Overdracht van T2	Overdracht van T3	Overdracht van T4	Werkfrequentie f2	Niet belegd	Zendt zolang het contact gesloten is	Zendt ca. 2s bij elke statusverandering van het contact
OFF	T1 wordt niet overgedragen	T2 wordt niet overgedragen	T3 wordt niet overgedragen	T4 wordt niet overgedragen	Werkfrequentie f1	Niet belegd	DIP 8 moet ON zijn	DIP 7 moet ON zijn

Alle toestellen van de reeks SH-12 zijn voor 2 werkfrequenties ontworpen. De fabrieksinstelling bij uitlevering is altijd f1. Per DIP-schakelaar kunt u altijd naar de tweede frequentie f2 wisselen. Vergeet hierbij niet dat de bijhorende zender eveneens op deze frequentie dient te worden ingesteld.

6 Technische gegevens

Werkfrequentie: f1 433,62 MHz; f2 434,22 MHz
 Antenne: interne antenne (50 ohm)
 Voeding: 4,5 – 16,0 V DC
 Ingang: Aansluiting van een potentiaalvrij sluitcontact, of met positieve
 Stroomopname: Stand By < 1µA; Normale uitzendingen 8,5mA (gemiddeld)
 Temperatuurbereik: -20 oC tot +65 oC
 Aansluitingen: binnenliggende schroefklemmen
 Behuizing: 51 mm x 46 mm x 17 mm

Konformitätserklärung gemäß der Richtlinie 2014/53/EU (RED)

Declaration of Conformity in accordance with the Directive 2014/53/EU (RED)

Die alleinige Verantwortung für die Ausstellung dieser Konformitätserklärung trägt der Hersteller / This declaration of conformity is issued under the sole responsibility of the manufacturer:

SVS Nachrichtentechnik GmbH
Zeppelinstr. 10
D-72818 Trochtelfingen

erklärt, dass die Funkanlage / declares that the Radio equipment:

Typ / Type: **TX121**
Hardware / Software Version: **V 10**
Artikel-Nr. / ID-Nr.: **01281.90**
Verwendungszweck / Intended purpose: **Fernwirkseender / remote control transmitter**

mit den Bestimmungen der nachfolgenden EU-Richtlinie übereinstimmt / complies with the requirements of the following directive:

2014/53/EU European Radio Equipment Directive (RED)
2011/65/EU Restriction of Hazardous Substances (RoHS)

und dass die nachstehenden, harmonisierten europäischen Normen zur Anwendung gelangt sind / and that the following harmonized european standards has been applied:

Gesundheit und Sicherheit / Health and safety:
EN 62368-1:2014 + AC:2015

Elektromagnetische Verträglichkeit / Electromagnetic compatibility:
EN 301 489-1 : V2.2.3
EN 301 489-3 : V2.1.1

Nutzung des Frequenzspektrums / Use of the radio frequency spectrum:
EN 300 220-2 : V3.2.1

Beurteilung gefährlicher Stoffe / Assessment of hazardous substances:
EN IEC 63000:2018

Verantwortliche Person / responsible person:
Name und Unterschrift / name and signature:



Frank Simon

Ort, Datum / Place, date of issue:

Trochtelfingen, 15.07.2020



SVS Nachrichtentechnik GmbH

Zeppelinstr. 10
D-72818 Trochtelfingen
Germany

Phone: +49 (0) 7124 9286 0
E-Mail: home@svs-funk.com
Internet: www.svs-funk.com



JBA-I059_TX121 V2.5 Änderungen vorbehalten