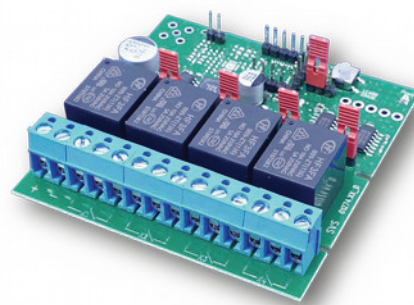


## SHR-12 X4

Id.-Nr. 01274.94



### 12-30V Schaltstufe für CX-12 R

### Bedienungsanleitung (D – GB – F – NL)

#### Lesen Sie diese Anleitung bitte sorgfältig durch!

Die Bedienungsanleitung gehört zu diesem Produkt. Sie enthält wichtige Hinweise zur Inbetriebnahme und Handhabung. Achten Sie hierauf, auch wenn Sie dieses Produkt an Dritte weitergeben! Heben Sie deshalb diese Bedienungsanleitung zum Nachlesen auf!

Für Folgeschäden, die aus dem Gebrauch entstehen, übernehmen wir keine Haftung. Bei Sach- oder Personenschäden, die durch unsachgemäße Handhabung oder Nichtbeachten der Hinweise verursacht werden, übernehmen wir keine Haftung. In solchen Fällen erlischt jeder Garantieanspruch.

Der Aufbau entspricht den europäischen und nationalen Anforderungen zur elektromagnetischen Verträglichkeit. Die Konformität wurde nachgewiesen. Die entsprechenden Unterlagen sind beim Hersteller hinterlegt.


#### 1 Bestimmungsgemäße Verwendung

SHR-12 X4 wertet die Funksignale des passenden Senders aus und setzt sie in Schaltbefehle der Relaiskontakte um, um elektrische Verbraucher zu schalten. Die Schaltleistung der Relais beträgt max. 230V AC / 10 A. Für den Empfang von Funksignalen ist der Einbau des Empfänger- und Auswertemoduls CX-12 R erforderlich.

SHR-12 X4 ist für alle Sender der Serie SH-12 inklusive des Sendemoduls CX-12 T geeignet.

 **Bei Anwendungen, die eine Auswirkung auf die Sicherheit menschlichen Lebens haben können, ist zu beachten, dass bei Funkverbindungen immer die Gefahr möglicher Störungen besteht. Die Betriebsanleitung ist unbedingt zu beachten!**

#### 2 Sicherheitshinweise

 **Vor dem Öffnen ist das Gerät spannungsfrei zu schalten! Das Öffnen des Gerätes und die Installation dürfen nur von autorisiertem Fachpersonal vorgenommen werden.**

 **Weitere Sicherheitshinweise:**

- Sämtlich anwendbare Vorschriften, insbesondere VDE0100, VDE0550/0551, VDE0700, VDE0711 und VDE0860 müssen beachtet werden. Insbesondere ist zu beachten, dass für den Anschluss nur feste Kabel verwendet werden dürfen, da im Gerät keine Zugentlastung vorgesehen ist. Ein Schutzleiteranschluss existiert nicht (Schutzklasse II gemäß DIN 0700 / IEC 335 / EN 60335).
- In gewerblichen Einrichtungen sind die Unfallverhütungsvorschriften des Verbandes der gewerblichen Berufsgenossenschaft für elektrische Anlagen und Betriebsmittel zu beachten.
- In Schulen, Ausbildungseinrichtungen, Hobby- und Selbsthilfewerkstätten ist das Betreiben des Produkts durch geschultes Personal verantwortlich zu überwachen.
- Sach- oder Personenschäden, die durch unsachgemäße Handhabung oder Nichtbeachten der Sicherheitshinweise verursacht werden, übernehmen wir keine Haftung. In solchen Fällen erlischt jeder Garantieanspruch!
- Aus Sicherheits- und Zulassungsgründen (CE) ist das eigenmächtige Umbauen und/oder Verändern des Produkts nicht gestattet.
- Geräte, die an Netzspannung betrieben werden, gehören nicht in Kinderhände. Lassen Sie deshalb in Anwesenheit von Kindern besondere Vorsicht walten.
- Sofern mit den Relaiskontakten Netzspannung geschaltet werden soll, darf die Schaltstufe nur in einem für Netzspannung geeigneten AP-Installationsgehäuse betrieben werden.
- Die Installation darf nur von autorisiertem Fachpersonal vorgenommen werden.
- Falls Sie keine Fachkenntnisse für den Einbau besitzen, so lassen Sie den Einbau von einer Fachkraft oder einer entsprechenden Fachwerkstatt durchführen! Durch unsachgemäßen Einbau wird der Funkempfänger als auch alle angeschlossenen Geräte beschädigt. Außerdem ist dies mit Gefahren wie z.B. Kurzschluss, elektrischem Schlag oder Brandgefahr verbunden.
- Benutzen bzw. installieren Sie Ihr Gerät nicht in explosionsgefährdeten Räumen.
- Berührung der Antenne mit spannungsführenden Teilen, besonders im Bereich der Anschlussklemmen muss ausgeschlossen sein!
- Das Gerät entspricht dem Stand der Technik. Vom Gerät können Restgefahren ausgehen, wenn es unqualifiziert montiert oder in Betrieb genommen wird.

 **Vorsicht, Lebensgefahr! Stellen Sie sicher, dass der Funkempfänger und alle angeschlossenen Geräte von Netzspannung getrennt sind!**

### 3 Systemreichweiten

Das Funksystem SH-12 ist für große Reichweiten bis zu mehreren hundert Metern unter optimalen Bedingungen ausgelegt. Wände und Stahlbetonkonstruktionen werden vom Sender durchdrungen. Die maximale Reichweite wird allerdings nur bei Sichtkontakt und ohne Hochfrequenzstörungen erreicht.

Mögliche Ursachen für verminderte Reichweite:

- Bebauung jeder Art oder Vegetation beeinflussen die Reichweite.
- Der Abstand der Antenne zum Körper wie auch zu anderen leitenden Flächen oder Gegenständen (hierzu zählt auch der Erdboden) geht stark in die Strahlungscharakteristik ein und beeinflusst somit die Reichweite.
- Das "Grundrauschen" in nicht ländlichen Gebieten kann bereits relativ hoch sein, wodurch der Signal-Störabstand verringert wird und damit die Reichweite. Ebenso ist es nicht ausgeschlossen, dass Geräte mit ähnlichen Arbeitsfrequenzen in der Nachbarschaft betrieben werden und somit den Empfänger scheinbar unempfindlicher machen.
- Sind schlecht abgeschirmte oder Störstrahlung produzierende Geräte (z.B. PCs) in der Nähe, können ebenfalls starke Reichweiteeinbußen oder sogar das scheinbare Aussetzen des Empfängers auftreten.
- **Die abgleichbaren und offenen Bauelemente dürfen nicht verstellt, verbogen oder manipuliert werden!**

### 4 Beschreibung

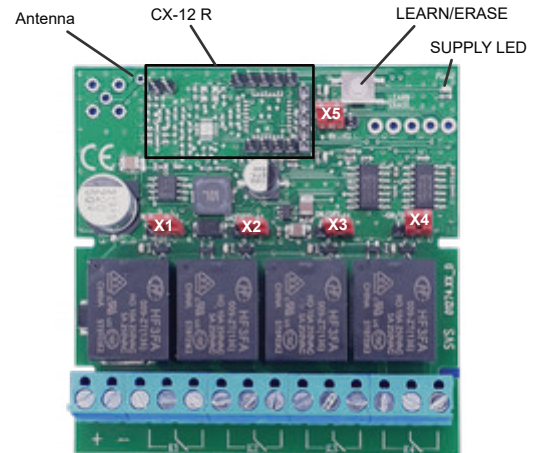
SHR-12 X4 ist für eine Versorgungsspannung von 12...30V DC ausgelegt. Ein verwendetes Netzteil muss mindestens 200 mA leisten können.

Jede der Sendertasten ist fest einem Relaiskontakt zugeordnet und bewirkt das Aktivieren des jeweiligen Kontakts.

Mit den Jumpern X1 bis X4 können Sie für jedes Relais wählen, ob es so lange aktiv bleibt, wie die jeweilige Sendetaste betätigt wird (Position 1:1), oder ob beim ersten Ansteuern das Relais einschaltet und mit dem zweiten Tastendruck wieder abfällt (Position ON/OFF).

Auf der Platine ist die Ruhstellung der Schaltkontakte symbolisiert.

Der Jumper X5 steckt auf Position f1. Zur Auswahl der Arbeitsfrequenz f2 stecken Sie den Jumper auf Position f2 und starten Sie den Empfänger neu. Beachten Sie hierbei, dass der zugehörige Sender ebenfalls auf diese Frequenz eingestellt sein muss.



### 5 Inbetriebnahme

Setzen Sie das Empfangsmodul CX-12 R auf die vorgesehenen Stifte auf und löten sie alle an. Danach löten Sie die beiliegende Antenne in den Antennenanschluss ein (siehe Bild). Wenn Sie Netzspannung mit den Relais schalten wollen, montieren Sie die Schaltstufe jetzt in einem geeigneten AP-Installationsgehäuse. Achten Sie auf genügend Platzreserve, damit alle Kabel sauber verlegt werden können. Spannungsführende Kabel dürfen nicht über die Elektronik verlegt werden.

Wählen Sie für den Standort des Empfängers oder der Antenne einen möglichst erhabenen Platz, der nicht von leitfähigen Gegenständen abgeschirmt wird.

**Versorgung:** Schließen Sie die 12...30V Versorgungsspannung an den beiden Schraubklemmen an. Die SUPPLY LED muss nun leuchten.



**Achten Sie beim Anlegen der Betriebsspannung unbedingt auf Einhaltung der technischen Daten und auf die richtige Polung. Maximale Versorgungsspannung 30 V. Größere Spannungen zerstören das Modul!**

#### Lernen der Sender bzw. der Tasten

Um einen Sender einzulernen, müssen Sie den Empfänger aus dem normalen Empfangsbetrieb, durch gezieltes Drücken des LEARN/ERASE Tasters in einen Lernmodus versetzen. Im Anschluss betätigen Sie den gewünschten Sender bzw. die gewünschte Taste in einem Abstand von mindestens 1m. Es stehen Ihnen folgende Lernmodi zur Verfügung:

- Lernmodus I: Einlernen eines Senders mit Bestätigung des Sendersignals. Drücken Sie **1x** kurz den Taster LEARN/ERASE. Die LED neben dem Taster beginnt 1x alle 2s invertiert zu blinken.
- Lernmodus II: Einlernen einer Taste mit Bestätigung des Tastersignals. Drücken Sie aus dem normalen Empfangsbetrieb heraus, innerhalb von 2s **2x** kurz den Taster LEARN/ERASE. Die LED neben dem Taster beginnt 2x alle 2s invertiert zu blinken.
- Lernmodus III: Einlernen eines Senders ohne Bestätigung des Sendersignals. Drücken Sie innerhalb von 2s **3x** kurz den Taster LEARN/ERASE. Die LED neben dem Taster beginnt 3x alle 2s invertiert zu blinken. Der entsprechende Sender wird automatisch konfiguriert. Diese Funktion ist kompatibel zu Sendern ab der Version V xx.20.
- Lernmodus VI: Einlernen einer Taste ohne Bestätigung des Tastersignals. Drücken Sie innerhalb von 2s **4x** kurz den Taster LEARN/ERASE. Die LED neben dem Taster beginnt 4x alle 2s invertiert zu blinken. Der entsprechende Sender wird automatisch konfiguriert. Diese Funktion ist kompatibel zu Sendern ab der Version V xx.20.

Jeder Lernmodus wird automatisch verlassen, wenn ein Sender oder eine Taste erfolgreich eingelernt wurde, wenn sich der Empfänger länger als 30s in einem Lernmodus befindet oder in einem Lernmodus erneut der LEARN/ERASE Taster betätigt wird.

Ein Empfangsmodul kann bis zu 60 verschiedene Senderadressen lernen. Ein erfolgreicher Lernvorgang wird durch aufblinker der LED neben dem Taster signalisiert. Mögliche Ursachen für einen missglückten Einlernvorgang sind eine volle Liste oder ein bereits eingelernter Sender bzw. eine bereits eingelernte Taste. Nachdem Sie den Einlernvorgang abgeschlossen haben, testen Sie die Relaisfunktion. Durch die jeweils davor liegende LED wird der Aktivzustand angezeigt.

### Löschen der Sender bzw. der Tasten

Zum Löschen eines Senders bzw. einer Taste müssen Sie den Empfänger aus dem normalen Empfangsbetrieb heraus in den Löschmodus versetzen. Halten Sie dazu den LEARN/ERASE Taster 3s lang gedrückt. Die LED neben dem Taster beginnt zu Blinken. Wird nun im Abstand von mindestens 1m ein Sender bzw. eine Taste betätigt, wird jeder Eintrag zu dem entsprechenden Sender aus der Liste entfernt. Sie können auch die komplette Liste Löschen wenn Sie statt einem Sender bzw. Taster zu betätigen erneut den LEARN/ERASE Taster gedrückt halten bis die LED neben dem Taster aufhört zu blinken (ca. 3s).

Nachdem die Funktionen wunschgemäß ausgeführt werden, entfernen Sie nun die Versorgungsspannung und verkabeln Sie Ihre Relaisanschlüsse. Wenn Sie mit den Relais Spannungen >40V schalten möchten, achten Sie auf Spannungsfreiheit beim Verkabeln.

## 6 Technische Daten

Arbeitsfrequenz:	f1 433,62 MHz; f2 434,22 MHz
Max. Sendeleistung:	10 mW
Antennenanschluss:	50 Ohm
Ausgänge:	4 potentialfreie Wechselkontakte
Schaltleistung:	230V AC / 10A; 30V DC / 5A
Versorgung:	12,0 – 30,0 V DC
Stromaufnahme:	Stand By 20mA; 4 Relais aktiv ca. 150mA
Temperaturbereich:	-20°C bis +65°C
Anschlüsse:	Schraubklemmen
Gehäuse:	74,5 mm x 75,2 mm x 20 mm

## 12-30V relay board for radio receiver CX-12 R

## Operating Instructions (D – GB – F – NL)

### Please read carefully!

These operating instructions form an integral part of this product and contain important information on how to commission, install and operate it. They must be taken into consideration and given to the end user or other third party when the installer hands over the product. These operating instructions must be retained for future reference.

Damage resulting from abuse or misuse is not covered by warranty. The manufacturer accepts no warranty for consequential losses that may result directly or indirectly from use of this equipment. Any changes or modifications not expressly approved by the party responsible for compliance could void the user's authority to operate the equipment.

The product meets the requirements of the current European and national guidelines for electromagnetic compatibility. Conformity has been established and the relevant statements and documents have been deposited at the manufacturer.

## 1 Mode of operation

SHR-12 X4 verifies coded radio frequency signals sent by corresponding transmitters and operates relay outputs on receipt of a correct signal. The rated current for each relay is 10 A / 230 VAC maximum. All transmitters of the series SH-12 including the module CX-12 T are suitable with SHR-12 X4



**It should be noted that for applications that could put human life at risk, by using radio connection there is always present a potential hazard due to extraneous disturbances. The Operating Instructions need to be followed at all times.**

## 2 Safety Precautions



**Ensure that the product is isolated from any power supply before opening. Opening and installation of the product must be performed only by a qualified electrician.**



### Further safety precautions

- Every applicable regulations and standards have to be observed, in particular VDE0100, VDE0550/0551, VDE0700, VDE0711 and VDE0860. The use of solid cables for connection is recommended since terminal design does not incorporate stress relief. The product corresponds to Safety-Class II (without protective earth terminal) according to VDE0700, IEC335EN60335.
- For commercial use, compliance must be made with the recommendations and instructions of the responsible regional/national authorities.
- For use in public institutions, schools, clubs and do-it-yourself workshops the operation of this product has to be supervised by qualified personnel.
- We do not assume any warranty and liability for personal or material damages caused by incorrect application or by failure to follow these operating instructions.
- For reasons of safety and conformity (CE) it is not permitted to modify or change parts of the product.
- Electrical devices should be out of reach of children. Please be extra careful if children are around.
- Opening and installation of this product has to be performed by authorised electricians only.
- If you have not the corresponding expertise, ask qualified specialists or workshop for installation and commissioning. This product

and connected devices can be damaged as a result from inappropriate installation, connection or operation. Furthermore, this could lead to other damages e.g. short circuit, fire or electric shock.

- The product must not be installed or used in places where a risk of explosion may exist.
- Do not touch antenna connectors with live parts.
- The product should only be used in a case adequate for mains-voltage if applied!
- The Relay Board is a state-of-the-art product. However, there is a risk of danger if installation or operation is performed by unqualified personnel
- If the relay contacts switch mains power supply, the electronics has to be operated in a corresponding installation casing.

 **Attention. Extreme danger!**  
**When opening the product, live components may be touched. Isolate SHR-12 X4 from the mains power supply before opening. Ensure that all connected devices and components are also disconnected from the mains-power supply.**

### 3 System operating range

The system SH-12 is designed for a large operating range of many hundred meters. Walls including steel reinforced concrete can be penetrated. The maximum range can be achieved under optimum conditions and by line-of-sight contact between transmitter and receiver without disruption by external high frequency disturbances.

The following are possible causes that could reduce range of operation:

- Obstructing buildings, vegetation or other factors will substantially reduce the operating range.
- The distance between the antenna and the operator's body or other conducting objects (e.g. Earth) may influence the working range.
- Background "electrical noise" could be relatively high so that the signal-to-noise-ratio may decrease and therewith the operating range. Also other devices, with similar operating frequency, operated in the neighbourhood of the receiver may reduce the sensitivity.
- Operating the receiver adjacent to badly shielded electronic components (e.g. PC's) that can produce electromagnetic distortion, may severely reduce the range of operation and could result in intermittent operation.
- Adjustable and open components should not be adjusted or modified.

### 4 Description

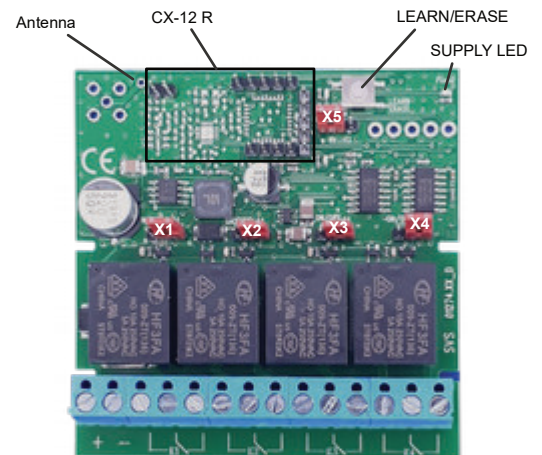
SHR-12 X4 needs a power supply of 12...30V DC. The used supply has to deliver about 200mA with active relays.

The transmitter push buttons or digital inputs of the module CX-12 T are assigned to the 4 relay functions.

You may select between Key- or Toggle-function separately for each relay by putting Jumper 1 to 4 in position 1:1 (key function) or in position ON/OFF (toggle function).

If the key function (1:1) is selected the relays will stay activated as long as the transmitter key remains active, while the toggle function permits to switch on and off the relay with the same transmitter key (each signal command puts the relay into the opposite state).


Jumper X5 determines the radio frequency where f1 is standard. If you would like to use f2, please note that the corresponding transmitter also has to be switched to f2.



### 5 Installation

Start installing the Receiver-module CX-12 R, connecting the receiver carefully to the socket on the board. Make sure the receiver is fixed and all Pins are connected well (solder them). Then solder the antenna in the appropriated pin (ref. Fig.). Mount the product in a case adequate for 230V~/50Hz mains-voltage if voltages >40V are applied to the relay contacts. Space must be enough to place all cables correctly and free from the electronic parts inside. Powered wiring must not be mounted over the electronic board.

For the location of the receiver module, select a place which is not shielded by conducting objects and position the antenna in such a way that it is not subject to interference from the rest of the circuit and is parallel to the transmitter antenna. Connect the supply voltage to the input 12...30V DC and the SUPPLY LED will turn on.

 **Take care of the technical data and of the supply polarity. Maximum supply voltage is 30V DC. Greater supply voltage destroys the receiver.**

#### Programming transmitters or keys:

In order to learn a transmitter or a key it is necessary to switch from the normal receive mode to a learn mode by specific pressing of the LEARN/ERASE button. After that a transmitter button has to be pressed in a distance of no less than 1m. Following learn modes are available:

- Learn mode I: Learn a transmitter with acknowledgement of the transmitter signal. Press 1x short the LEARN/ERASE button. The light of the LED beside the button interrupts 1x every 2s.
- Learn mode II: Learn a single key with acknowledgement of the transmitter signal. Press 2x short the LEARN/ERASE button. The light of the LED beside the button interrupts 2x every 2s.
- Learn mode III: Learn a transmitter without acknowledgement of the transmitter signal. Press 3x short the LEARN/ERASE button. The light of the LED beside the button interrupts 3x every 2s. This feature is only compatible to transmitters from Version V xx.20.

Learn mode IV: Learn a single key without acknowledgement of the transmitter signal. Press 4x short the LEARN/ERASE button. The light of the LED beside the button interrupts 4x every 2s. This feature is only compatible to transmitters from Version V xx.20.

Each learn mode returns to normal receiving mode if a valid signal has been received, or if the LEARN/ERASE button is pressed again, or if the learn- and erase mode is already active more than 30s.

The receiver module may learn up to 60 different transmitter codes. A successful learn process will be signaled by a flash of the LED besides the LEARN/ERASE button. Possible causes for failed learn processes are a full list of learned transmitters or the list contains already the transmitter. Check for error free operation of the receiver by pressing the transmitter buttons desired. The state of each relay is indicated by appropriated control LEDs.

#### **Delete transmitters or keys:**

In order to erase a transmitter or a key it is necessary to switch from the normal receive mode to an erase mode by specific pressing of the LEARN/ERASE button. Keep the LEARN/ERASE button pressed down for at least 3s. The LED beside the button begins to flash. Pressing afterwards a transmitter button in a distance of no less than 1m causes the erasure of all list entries corresponding to this transmitter. Instead of pressing a transmitter button you can press down the LEARN/ERASE button for at least 3s again to clear the whole list of learned transmitters. Check for error free operation of the receiver by pressing the transmitter buttons desired. The state of each relay is indicated by appropriated control LEDs.

If you are sure that all functions are properly working you may start wiring of the relay contacts. If the relay voltage exceeds 40V, ensure that the receiver is free of voltage before perform starting wiring.

## **6 Technical Data**

Working frequency:	f1 433,62 MHz; f2 434,22 MHz
Max. transmission power:	10 mW
Antenna connection:	50 Ohm
Outputs:	4 isolated switch over contacts ( 230V AC / 10A, 30V DC / 5 A )
Supply voltage :	12...30 V DC
Current consumption:	Stand By 20 mA / 4 relays activated approx. 150 mA
Ambient temperature:	-20°C to +65°C
Connections:	Screw terminals on the inside
Case:	74,5 mm x 75,2 mm x 20 mm

## **Module de commutation 12-30V pour CX-12R**

## **Mode d'emploi (D – GB – F – NL)**

### **Lisez ce mode d'emploi attentivement.**

Il fait partie intégrante de ce produit. Il comprend des renseignements importants décrivant la manipulation et la mise en marche. Pensez-y si ce produit est utilisé par un tiers et conservez cette notice pour une lecture ultérieure.

Nous déclinons toute responsabilité pour les dommages indirects résultant de l'utilisation, ainsi que pour dommages ou blessures causés par une mauvaise manipulation ou le manque de respect des instructions en quel cas la garantie serait caduque.

La conception de l'appareil répond aux critères de compatibilité électromagnétique nationaux et européens. Les documents de conformité sont déposés chez le producteur.

## **1 Réglementation de l'application**

Le SHR-12 X4 évalue les signaux radio de l'émetteur correspondant et les traduit en commande de commutation aux contacts relais afin de mettre en/hors marche d'autres appareils électriques. La puissance de coupure des relais se monte au maximum à 230V AC/10 A. Pour la réception de signaux radio, il faut en plus monter le module de réception et de traitement CX-12 R.

Le SHR-12 X4 est conçu pour tous les émetteurs de la série SH-12 dont le module d'émission CX-12 T.



**La transmission radio présente toujours un risque de défaillance. Il y a lieu d'en tenir compte pour des applications susceptibles de menacer la sécurité des personnes. Respectez impérativement ces instructions!**

## **2 Conseils de sécurité**



**Avant d'ouvrir l'appareil veillez à ce que l'appareil soit hors tension!  
L'ouverture de l'appareil et son installation doit être effectuée uniquement par le personnel autorisé.**



**Autres conseils de sécurité:**

- Respectez attentivement les règlements d'application et particulièrement VDE0100, VDE0550/0551, VDE0700, VDE0711 et VDE0860. Veuillez n'utiliser que des câbles rigides car l'appareil ne dispose pas d'élément anti-traction. L'appareil étant de classe 2, il ne comporte pas de raccordement de conducteur de protection conformément aux normes DIN0700/IEC335/EN60335
- Pour l'utilisation dans un cadre professionnel, consultez les normes nationales et professionnelles dans le domaine de la prévention des accidents des associations habilitées comme par exemple la caisse de prévoyance contre les accidents dans les domaines de l'électricité.
- L'utilisation de l'appareil dans les écoles, les centres de formation, les ateliers de bricolage ou d'activités sociales doit toujours être surveillée sous la responsabilité de personnel qualifié et compétent.
- Nous déclinons toute responsabilité pour des dommages éventuels advenus aux personnes ou aux choses et résultant d'une

mauvaise manipulation ou du non respect des instructions. La garantie en sera caduque.

- Pour des raisons de sécurité et d'agrément (CE) il est proscrit de modifier ou de transformer l'appareil. Tout particulièrement, n'opérez jamais de travaux de réparations ou de soudure sur le circuit imprimé.
- Les appareils opérant sous tension du secteur doivent être mis hors de portée des enfants. Exercez une extrême prudence en leur présence!
- Lorsque qu'il faut commuter en tension du secteur avec les contact du relais, veuillez installer le module de commutation dans un boîtier approprié à la tension.
- L'installation ne doit être effectuée que par du personnel qualifié et autorisé. Un montage défectueux peut entraîner la destruction du récepteur et des appareils périphériques. En outre ne négligez pas les dangers concomitants tels court-circuit, électrocution ou incendie!
- N'utilisez et n'installez pas l'appareil dans des locaux menacés par des dangers d'explosion.
- Le contact de l'antenne surtout pour les connexions avec des parties sous tension doit être impérativement exclu!
- Le module correspond à l'état actuel de la technique. Un montage ou une mise en marche non qualifiés peut représenter des risques résiduels émanant de l'appareil.



#### **Attention. Danger de mort !**

**Assurez vous que le récepteur radio ainsi que les autres appareils connectés soient débranchés du circuit électrique.**

### **3 Portée du système**

Le système radio SH-12 est conçu pour une portée de plusieurs centaines de mètres dans des conditions optimales. Le système radio peut traverser des murs et des constructions en béton armé. Le rayon d'action maximal ne peut être cependant atteint qu'en terrain dégagé, en contact visuel avec l'émetteur et sans perturbation de haute fréquence.

Influence négative sur la portée par:

- Les constructions ou une végétation importantes.
- La distance de l'antenne par rapport au corps et à des surfaces conductrices (dont le sol) influencent fortement le rayonnement et donc la portée.
- Le « bruit de fond » en zones urbaines peut s'avérer relativement élevé, causant une réduction du rapport signal-bruit et ainsi du rayon d'action. De même, il n'est pas exclu que des appareils de fréquences voisines fonctionnant à proximité nuisent à la réception.
- Si le récepteur se trouve à proximité d'appareils émetteurs de rayonnement parasites (ordinateurs par exemple), il peut en résulter une forte perte de portée et même simuler un arrêt de fonctionnement du système.
- **Il ne faut ni déplacer, ni plier ou manipuler les composants même accessibles.**

### **4 Description**

Le SHR-12 X4 est conçu pour une tension d'alimentation de 12...30V DC. Avec bloc d'alimentation, il devrait atteindre au moins 200 mA.

Chaque émetteur de la touche est rigoureusement affecté à un contact de relais et provoque l'activation du contact respectif.

Avec les cavaliers X1 à X4, vous pouvez choisir pour chaque relais, s'il doit rester actif tant que le bouton émetteur respectif est pressé (position 1:1), ou si la 1<sup>ère</sup> pression de touche l'active et la 2<sup>ème</sup> l'éteint. (position ON/OFF).

La position de veille des contacts de commutation est symbolisée sur Le circuit imprimé.

Le cavalier X5 est en position f1. Pour sélectionner la fréquence de fonctionnement f2, placez le cavalier sur f2 et redémarrer le récepteur. Notez ici que l'émetteur correspondant doit également être ajusté à cette fréquence.

### **5 Mise en service**

Placez le module récepteur CX- 12 R sur les broches prévues et les souder ensemble . Puis souder l'antenne dans le connecteur d'antenne (voir photo). Si vous voulez commuter la tension du réseau avec les relais, installez alors le module de commutation dans un boîtier de montage approprié. Assurer un espace de réserve suffisant pour que tous les câbles puissent être acheminés correctement. Veuillez ne pas poser de câbles conducteurs sur le circuit intégré.

Sélectionnez l'emplacement du récepteur ou de l'antenne dans un espace surélevé, qui ne soit pas protégée par des objets conducteurs .

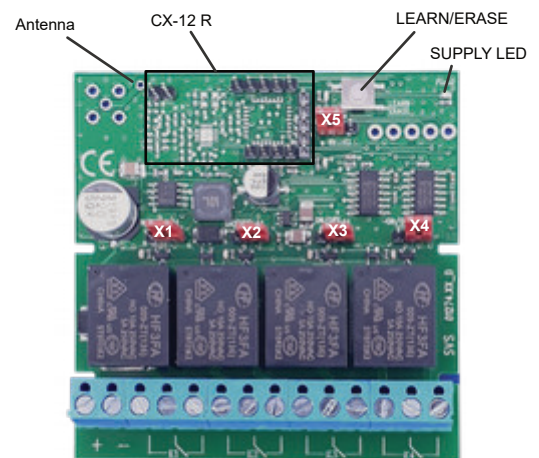
**Alimentation:** Branchez la tension d'alimentation de 12 ... .30V aux deux bornes à vis. A présent, le voyant d'alimentation doit s'allumer.



**Respectez impérativement les données techniques pour la mise sous tension ainsi que la polarité en courant continu. Tension d'alimentation maximale 30V. Au-delà, fort risque de destruction de l'appareil!**

#### **Programmation de l'émetteur et des touches**

Appuyez sur le bouton LEARN / ERASE afin d'amener le module récepteur du mode normal de réception au mode d'apprentissage. Maintenant, appuyez sur l'émetteur ou sur une touche souhaitée à une distance d'au moins 1m. Vous disposez alors des modes suivants:



- Mode d'apprentissage I: Apprentissage d'un émetteur avec confirmation du signal d'émission. Appuyez courtement **1x** sur la touche LEARN/ERASE. La LED qui s'allume à côté du bouton, s'éteint **1x** toutes les 2sec.
- Mode d'apprentissage II: Apprentissage d'une touche avec confirmation du signal de touche. Sortez du mode de réception en appuyant courtement dans l'espace de 2 sec. **2 x** sur la touche LEARN/ERASE. La LED qui s'allume à côté du bouton, s'éteint 2x toutes les 2sec.
- Mode d'apprentissage III: Apprentissage d'un émetteur sans confirmation du signal émetteur. Appuyez courtement en l'espace de 2sec. **3x** sur la touche LEARN/ERASE. La LED qui s'allume à côté du bouton, s'éteint 3x toutes les 2sec. L'émetteur correspondant est configuré automatiquement. Cette fonction est compatible à partir des émetteurs de la version V xx.20.
- Mode d'apprentissage IV: Apprentissage d'une touche sans confirmation du signal de touche. Appuyez courtement en l'espace de 2sec. **4x** sur la touche LEARN/ERASE. La LED qui s'allume à côté du bouton, s'éteint 4x toutes les 2sec. L'émetteur correspondant est configuré automatiquement. Cette fonction est compatible à partir des émetteurs de la version V xx.20.

Chaque mode d'apprentissage s'arrête automatiquement dès qu'un émetteur ou une touche est configurée correctement ou si le récepteur se trouve depuis plus de 30sec. en mode d'apprentissage, ou encore si la touche LEARN/ERASE est à nouveau utilisée dans un mode d'apprentissage.

Un module récepteur peut apprendre jusqu'à 60 adresses d'émetteurs différentes. Lorsque le processus d'apprentissage est correct, une LED à côté de la touche le signalera en clignotant. Les raisons possibles pour un échec dans la procédure de programmation est une liste saturée, un émetteur ou une touche déjà configurés. Après avoir terminé la procédure d'apprentissage, tester la fonction de relais dont l'état de fonctionnement sera indiqué par la LED située en face.

### Effacement des émetteurs ou des touches

Pour supprimer un émetteur ou une touche, ramenez le récepteur du mode de réception normale au mode d'effacement. Appuyez sur la touche LEARN / ERASE pendant 3sec. La LED à côté du bouton commence à clignoter. Si un émetteur ou une touche est alors activé(e) à une distance d'au moins 1m, toute information sur l'émetteur correspondant sera effacée de la liste. A la place d'utiliser l'émetteur ou une touche, on peut également supprimer la liste complète en appuyant à nouveau sur la touche LEARN/ERASE jusqu'à ce que la LED à côté du bouton s'arrête de clignoter (environ 3 secondes) .

Dès que les fonctions s'exécutent selon vos souhaits, débranchez l'alimentation électrique et réalisez le câblage de vos connexions relais. Si vous souhaitez passer à des tensions de relais > 40V, veuillez contrôler l'absence d'alimentation électrique avant de réaliser le câblage.

## 6 Spécifications techniques

Fréquence de travail:	f1 433,62 MHz; f2 434,22 MHz
Puissance d'émission max.:	10 mW
Connexion Antenne:	intégrée (50 Ohm)
Sortie:	4 contacts de relais libres de potentiel
Capacité de commutation:	230V AC / 10A, 30V DC / 5 A)
Alimentation:	12 ... 30 V DC
Consommation:	en veille 20 mA / 4 relais actifs environ 150 mA
Températures d'emploi:	-20 ° C à +65 ° C
Connexion:	Bornes à vis à l'intérieur
Dimensions	74,5 mm x 75,2 mm x 20 mm

## 12-30V schakeltrap voor CX-12 R

## Bedieningsaanwijzing (D – GB – F – NL)

### Lees deze handleiding a.u.b. zorgvuldig door!

De handleiding maakt deel uit van dit product. De handleiding bevat belangrijke instructies voor de ingebruikname en de bediening. Let hierop, ook wanneer u dit product aan derden doorgeeft! Bewaar deze handleiding daarom op een veilige plaats voor latere raadpleging!

Voor schade die door het gebruik ontstaat, zijn wij niet aansprakelijk. Bij materiële schade of verwondingen, die door onvakkundig gebruik of niet-naleving van de instructies ontstaat, aanvaarden wij geen aansprakelijkheid. In dergelijke gevallen komt de garantieverlening te vervallen.

De opbouw voldoet aan de Europese en nationale eisen voor de elektromagnetische compatibiliteit. De conformiteit werd aangetoond, de desbetreffende documenten zijn verkrijgbaar bij de fabrikant.

### 1 Doelmatig gebruik

SHR-12 X4 analyseert de radiosignalen van de passende zender en vertaalt ze naar schakelcommando's van de relaiscontacten om elektrische verbruikers te schakelen. Het schakelvermogen van de relais bedraagt max 230V AC / 10 A. Voor de ontvangst van radiosignalen is de inbouw van de ontvangst- en diagnosemodule CX-12 R vereist.

SHR-12 L4 is geschikt voor alle zenders van de reeks SH-12, inclusief de zendmodule CX-12 T.



**Bij toepassingen die effect kunnen hebben de veiligheid van menselijk leven, dient rekening gehouden te worden met het feit dat er altijd gevaar voor mogelijke storingen bestaat. Neem in elk geval de handleiding in acht!**

## 2 Veiligheidsinstructies



**Het toestel spanningsvrij maken vooraleer het te openen!**  
**Het toestel mag alleen door bevoegd vakpersoneel geopend en geïnstalleerd worden.**



### Aanvullende veiligheidsinstructies:

- Alle van toepassing zijnde voorschriften, in het bijzonder VDE0100, VDE0550/0551, VDE0700, VDE0711 en VDE0860, dienen te worden nageleefd. Er dient in elk geval voor gezorgd te worden, dat voor de aansluiting alleen vaste kabels gebruikt worden, omdat in het toestel geen trekontlasting voorzien is. Er bestaat geen randaardeaansluiting (beschermingsklasse II volgens DIN 0700 / IEC 335 / EN 60335).
- In industriële inrichtingen dienen de ongevallenpreventievoorschriften van de vereniging van de industriële beroepsorganisatie voor elektrische installaties en bedrijfsmiddelen nageleefd te worden.
- In scholen, opleidingscentra, hobby- en zelfservice-werkplaatsen dient de bediening van het product door geschoold personeel op verantwoordelijke wijze gecontroleerd te worden.
- Bij materiële schade of verwondingen, die door onvakkundig gebruik of niet-naleving van de veiligheidsaanwijzingen ontstaan, aanvaarden wij geen aansprakelijkheid. In dergelijke gevallen vervalt elke garantieclaim!
- Omwille van veiligheids- en toelatingsredenen (CE) is de zelfstandige ombouw of verandering van het product verboden.
- Toestellen die op netstroom werken, horen niet thuis in kinderhanden. Wees daarom zeer voorzichtig bij de aanwezigheid van kinderen.
- Wanneer met de relaiscontacten netspanning geschakeld moet worden, mag de schakelstand enkel in een voor netspanning geschikte AP-installatiebehuizing worden gebruikt.
- De installatie mag alleen door geautoriseerd vakpersoneel worden uitgevoerd.
- Beschikt u niet over vakkenis voor de installatie, laat de installatie dan door een vakman of door een gespecialiseerde werkplaats uitvoeren! Door onvakkundige installatie worden de radio-ontvanger en alle aangesloten apparaten beschadigd. Verder is dit verbonden met gevaren zoals kortsluiting, elektrische schokken of brandgevaar.
- Uw toestel nooit in explosiegevaarlijke ruimtes gebruiken en/of installeren.
- Aanraking van de antenne met onder spanning staande delen, vooral in en aan de aansluitingsklemmen, uitsluiten!
- Het toestel voldoet aan de stand van de techniek. Van het toestel kunnen restgevaren uitgaan, wanneer het op onbevoegde wijze gemonteerd of in gebruik wordt genomen.



**Let op, levensgevaar!**  
**Zorg ervoor dat de radio-ontvanger en alle aangesloten apparaten van de netspanning ontkoppeld zijn!**

## 3 Systeembereik

Het radiosysteem SH-12 is ontworpen voor grote bereiken tot meerdere honderden meters onder optimale omstandigheden. De zendersignalen gaan door wanden en staalbetonconstructies. Het maximale bereik wordt echter alleen bij visueel contact en zonder hoogfrequentiestoringen bereikt.

Mogelijke oorzaken voor een verminderd bereik:

- elk soort bebouwing of vegetatie heeft een nadelige invloed op het bereik.
- De afstand van de antenne tot het lichaam evenals andere geleidende oppervlakken of voorwerpen (hertoe behoort ook de aardbodem) heeft een groot effect op de stralingskarakteristiek en beïnvloedt daarmee het bereik.
- Het 'basisruisen' in niet-landelijke gebieden kan al relatief sterk zijn, waardoor de signaal-storingsafstand verminderd en daarmee ook het bereik. Het is evenmin uitgesloten dat apparaten met soortgelijke zendfrequenties in de buurt worden gebruikt en aldus de ontvanger ongevoeliger lijken te maken.
- Als er slecht afgeschermd of storingsstraling producerende apparaten (bijv. pc's) in de buurt zijn, kunnen eveneens sterke bereikverminderingen of zelfs schijnbaar uitvallen van de ontvanger optreden.
- De op elkaar afgestemde en open bouwelementen mogen niet versteld, verbogen of gemanipuleerd worden!

## 4 Beschrijving

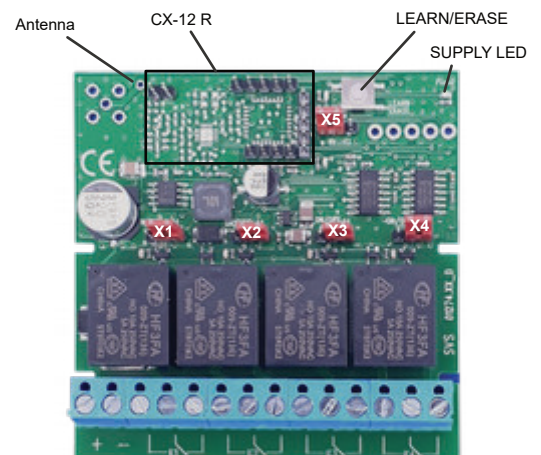
SHR-12 X4 is ontworpen voor een voedingsspanning van 12...30V DC. Een gebruikte voeding moet minstens geschikt zijn voor 200 mA.

Alle zenderknoppen zijn vast aan een relaiscontact toegewezen en zorgen voor de activering van het contact in kwestie.

Met de jumpers X1 tot X4 kunt u voor elk relais kiezen of het zolang geactiveerd blijft als de zendknop in kwestie ingedrukt wordt (positie 1:1), of dat bij de eerste aansturing het relais inschakelt of met de tweede druk op de knop weer uitschakelt (positie AAN/UIT).

Op de printplaat is de ruststand van de schakelcontacten met symbolen aangegeven.

De jumper X5 steekt op positie f1. Om de werkfrequentie f2 te selecteren, dient u de jumper op positie f2 te steken en de ontvanger opnieuw op te starten. Vergeet hierbij niet dat de bijhorende zender eveneens op deze frequentie dient te worden ingesteld.





## 5 Ingebruikname

Plaats de ontvangstmodule CX-12 R op de voorziene pennen en soldeer ze allemaal. Daarna soldeert u de meegeleverde antenne met in de antenne-aansluiting (zie afbeelding). Wanneer u netspanning met de relais wilt schakelen, monteer dan nu de schakeltrap in een passende AP-installatiebehuizing. Houd voldoende ruimte vrij om alle kabels netjes door te kunnen trekken. Onder spanning staande kabels mogen niet via de elektronica worden doorgetrokken.

Standplaats als montageplek van de zender of de antenne bij voorkeur een liefst hoger gelegen plek die niet door geleidende voorwerpen wordt afgeschermd.

**Voeding:** Sluit de 12...30V voedingsspanning op de twee schroefklemmen aan. De SUPPLY LED moet nu oplichten.



**Let bij het aanbrengen van de bedrijfsspanning altijd op de naleving van de technische gegevens en de correcte polen. Maximale voedingsspanning 30 V. Hogere spanningen vernietigen de module!**

### Programmeren van de zenders resp. de knoppen

Om een zender te programmeren, moet u de ontvanger door doelgericht indrukken van de toets LEARN/ERASE vanuit de normale ontvangstmodus in een teach-modus brengen. Druk aansluitend op minimaal 1m afstand op de gewenste zender resp. de gewenste knop. Er staan de volgende teach-modi ter beschikking:

- Teach-modus I: programmeren van een zender met bevestiging van het zendersignaal. Druk **1x** kort op de toets LEARN/ERASE. De led naast de toets begint 1x per 2s geïnverteerd te knipperen.
- Teach-modus II: programmeren van een knop met bevestiging van het knopsignaal. Druk vanuit de normale ontvangstmodus binnen 2s **2x** kort op de toets LEARN/ERASE. De led naast de toets begint 2x per 2s geïnverteerd te knipperen.
- Teach-modus III: programmeren van een zender zonder bevestiging van het zendersignaal. Druk binnen 2s **3x** kort op de toets LEARN/ERASE. De led naast de toets begint 3x per 2s geïnverteerd te knipperen. de desbetreffende zender wordt automatisch geconfigureerd. Deze functie is compatibel met zenders vanaf versie V xx.20.
- Teach-modus IV: programmeren van een knop zonder bevestiging van het knopsignaal. Druk binnen 2s **4x** kort op de toets LEARN/ERASE. De led naast de toets begint 4x per 2s geïnverteerd te knipperen. de desbetreffende zender wordt automatisch geconfigureerd. Deze functie is compatibel met zenders vanaf versie V xx.20.

Elke teach-modus wordt automatisch verlaten als een zender of een knop succesvol geprogrammeerd werd, als de ontvanger zich langer dan 30s in een teach-modus bevindt of als in een teach-modus de LEARN/ERASE toets wordt ingedrukt.

Een ontvangstmodule kan tot 60 verschillende zenderadressen programmeren (teachen). Een succesvolle teach-actie (programmering) wordt door het oplichten van de led naast de toets aangeduid. Mogelijke oorzaken voor een mislukte programmering zijn een volle lijst of een reeds geprogrammeerde zender resp. knop. Nadat u het teach-proces heeft afgesloten, dient u de relaisfunctie te testen. De actieve status wordt door de naastgelegen led weergegeven.

### Wissen van de zenders resp. de knoppen

Om een zender resp. knop te wissen, moet u de ontvanger vanuit de normale ontvangstmodus in de wismodus brengen. Houd hiervoor de LEARN/ERASE toets 3s lang ingedrukt. De led naast de toets begint te knipperen. Als nu op een afstand van minimaal 1m een zender resp. een knop wordt geactiveerd, wordt elke invoer bij die betreffende zender uit de lijst verwijderd. U kunt ook de complete lijst wissen door, in plaats van een zender resp. knop in te drukken, opnieuw de LEARN/ERASE toets ingedrukt te houden tot de led naast de toets ophoudt met knipperen (ca. 3s).

Na de gewenste uitvoering van de functies, ontkoppelt u de voedingsspanning en bekabelt u uw relaisaansluitingen. Wanneer u met het relais spanningen >40V wilt schakelen, zorg er dan voor dat er bij het aansluiten van kabels geen spanning op staat.

## 6 Technische gegevens

Werkfrequentie:	f1 433,62 MHz; f2 434,22 MHz
Max. zendvermogen:	10 mW
Antenne:	interne beugelantenne (50 ohm)
Uitgangen:	4 potentiaalvrije wisselcontacten
Schakelvermogen:	230V AC / 10A; 30V DC / 5A
Voeding:	12,0 – 30,0 V DC
Stroomopname:	stand-by 20mA, 4 relais actief ca. 150mA
Temperatuurbereik:	-20 oC tot +65 oC
Aansluitingen:	schroefklemmen
Behuizing:	74,5 mm x 75,2 mm x 20 mm

**Notizen / Notes / Remarques:**

**Notizen / Notes / Remarques:**

A series of horizontal dotted lines for taking notes.

**Konformitätserklärung gemäß der Richtlinie 2014/53/EU (RED)**

**Declaration of Conformity in accordance with the Directive 2014/53/EU (RED)**

Die alleinige Verantwortung für die Ausstellung dieser Konformitätserklärung trägt der Hersteller / This declaration of conformity is issued under the sole responsibility of the manufacturer:

**SVS Nachrichtentechnik GmbH**  
**Zeppelinstr. 10**  
**D-72818 Trochtelfingen**

erklärt, dass die Funkanlage / declares that the Radio equipment:

Typ / Type: **SHR-12 X4**  
Hardware / Software Version: **V 13**  
Artikel-Nr. / ID-Nr.: **01274.94**  
Verwendungszweck / Intended purpose: **Fernwirkempfänger / remote control receiver**

mit den Bestimmungen der nachfolgenden EU-Richtlinie übereinstimmt / complies with the requirements of the following directive:

**2014/53/EU** European Radio Equipment Directive (RED)  
**2011/65/EU** Restriction of Hazardous Substances (RoHS)

und dass die nachstehenden, harmonisierten europäischen Normen zur Anwendung gelangt sind / and that the following harmonized european standards has been applied:

Gesundheit und Sicherheit / Health and safety:

**EN IEC 62368-1: 2020 + A11:2020**  
**EN 62479: 2010**

Elektromagnetische Verträglichkeit / Electromagnetic compatibility:

**EN 301489-1 : V2.2.3**  
**EN 301489-3 : V2.1.1**

Nutzung des Frequenzspektrums / Use of the radio frequency spectrum:

**EN 300220-2 : V3.2.1**

Beurteilung gefährlicher Stoffe / Assessment of hazardous substances:

**EN IEC 63000: 2018**

Verantwortliche Person / responsible person:  
Name und Unterschrift / name and signature:



**Frank Simon**  
Geschäftsführer / CEO

Ort, Datum / Place, date of issue:

**Trochtelfingen, 15.04.2021**



**SVS Nachrichtentechnik GmbH**

Zeppelinstr. 10  
D-72818 Trochtelfingen  
Germany

Phone: +49 (0) 7124 9286 0  
E-Mail: [home@svs-funk.com](mailto:home@svs-funk.com)  
Web: [www.svs-funk.com](http://www.svs-funk.com)

**ISO 9001**  
Zertifiziertes  
Qualitätsmanagementsystem  
Certified  
Quality Management System  
[www.tuvsud.com/ms-zert](http://www.tuvsud.com/ms-zert)



*JBA-I058\_SHR-12\_X4 V2.10 Änderungen vorbehalten*