



## Multiflexantenne

mit

## BNC – Anschluss

Id.-Nr. 00069.00

## Multiflexantenne

## Bedienungsanleitung (D)

Diese hochwertige, äußerst flexible Antenne bietet die Möglichkeit der Reichweitenverbesserung, wenn das Empfangsmodul nur an empfangs-ungünstigen Orten montiert werden kann. Eine elastische Stahlrute in einem besonders widerstandsfähigen Kunststoffmantel sorgt dafür, dass sich der Strahler aus jeder Lage von selbst wieder aufrichtet.

Die Verbindung vom Empfangsmodul zur Antenne sollte mit einem 50-Ω-Koaxialkabel (z.B. RG 58 oder RG 174) und mit einer passenden BNC-Buchse vorgenommen werden.

Die günstigsten Empfangseigenschaften erhalten Sie, wenn die Antenne nach der Montage senkrecht nach oben zeigt und als "Gegengewicht" eine horizontal liegende, leitfähige und möglichst große Fläche mit der Abschirmung (GND-ANT) verbunden ist (Bild 1). Ebenso sollte die Antenne möglichst weit vom Erdboden entfernt sein.

Wenn keine größere Metallfläche o.ä. zur Verfügung steht, ist auch eine kleinere Blechplatte mit 1 bis 2 dm<sup>2</sup> bereits hilfreich.

Die Antenne ist nicht für eine Außenmontage geeignet. Die BNC-Verbindung kann jedoch mit einem Schrumpfschlauch o.ä. Hilfsmittel gegen Feuchtigkeit geschützt werden.

*Stand 04/2007 Änderungen vorbehalten*

## Technische Angaben

Steckeranschluss	:	BNC (male)
Frequenz	:	400 bis 470 MHz
Impedanz	:	50 Ohm
Polarisation	:	vertikal
Elektrische Länge	:	¼ Lambda
Länge inkl. BNC-Stecker	:	175 mm
Gewicht	:	35 g

## Multiflex Antenna

## Operating Instructions (GB)

This high-quality, extremely flexible antenna increases the communication range when the receiver module can be installed only in places where the signal is not sufficiently strong. An elastic steel rod within an especially rugged plastic cover allows for the antenna to always re-erect itself from any position.

The connection from the receiver module to the antenna should be performed with a 50-Ω coaxial cable (e.g. RG 58 or RG 174) and the corresponding BNC connector.

To get the best reception make sure the antenna is pointing upward vertically after installation. At the same time, provide as counterweight a conductive, horizontal, and preferably large surface and connect it with the shield (GND-ANT) (Figure 1). Make sure that the antenna is installed as far as possible from the ground.

If no large metallic surface or similar is available, a smaller plate of 1 or 2 dm<sup>2</sup> can also provide a helpful solution.

The antenna is not suited for exterior installation. However, you can protect the BNC connection against moisture with a shrinking sleeve or another similar solution.

### Technical Details

Connector jack	:	BNC (male)
Frequency	:	400 to 470 MHz
Impedance	:	50 Ohm
Polarization	:	vertical
Electrical length	:	¼ Lambda
Length incl. BNC connector	:	175 mm
Weight	:	35 g

*Validity: 04/2007; subject to change without notice*

## Antenne avec prise BNC

## Mode d'emploi (F)

Cette antenne de la plus haute qualité et extrêmement flexible vous permettra d'augmenter le rayon d'action du module de réception en environnement difficile. Une tige métallique élastique enserrée dans un étui plastique particulièrement résistant permet à l'émetteur de reprendre sa forme immédiatement après déformation de la tige.

Le module de réception doit être relié à l'antenne par un câble coaxial de 50 Ohm (par ex. RG 58 ou RG 174 ) et par une douille BNC adaptée.

Pour obtenir une puissance maximale, montez l'antenne verticalement et en « contrepoids » perpendiculairement à une surface horizontale conductrice, si possible assez grande et reliée à la mise sous écran du câble (GND-ANT, voir le schéma suivant). En outre évitez de placer l'antenne près du sol.

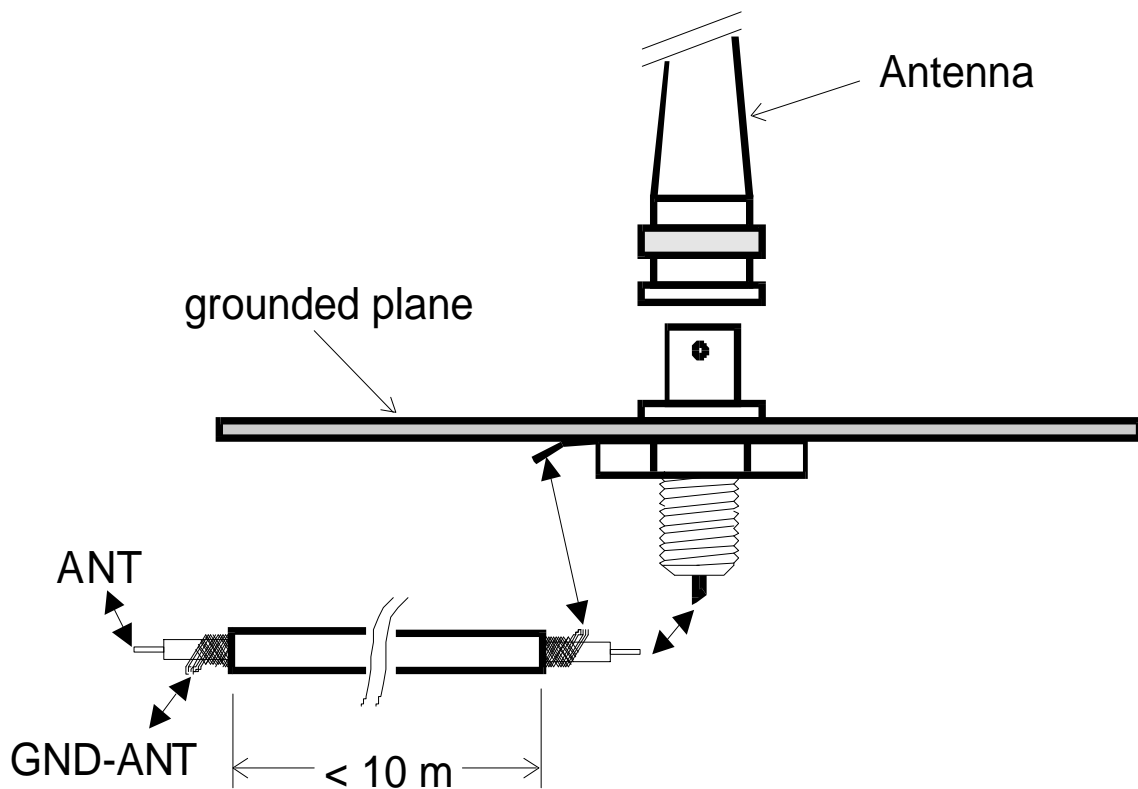
Si vous ne disposez pas de grande surface métallique, vous pouvez utiliser également une plaque en tôle de 1 à 2 dm<sup>2</sup>.

En principe, cette antenne n'est pas conçue pour un montage à l'extérieur. Afin cependant de protéger la liaison BNC de l'humidité, vous pouvez utiliser une gaine thermorétractable .

### Données techniques

Connexion	:	BNC (mâle)
Fréquence	:	de 400 à 470 MHz
Impédance	:	50 Ohm
Polarisation	:	verticale
Longueur électrique	:	¼ Lambda
Longueur prise-BNC incl.	:	175 mm
Poids	:	35 g

*édition: 04/2007 ; Modifications possibles par le producteur*



*Bild 1: Anschluss eines Antennenkabels*  
*Fig. 1: Connection of an antenna cable*  
*Schéma 1: Connexion du câble de l'antenne*

**SVS Nachrichtentechnik GmbH**

Zeppelinstr. 10  
 D-72818 Trochtelfingen

Tel.: +49 (0) 7124 9286-0  
 Fax: +49 (0) 7124 4284

[info@svs-funk.com](mailto:info@svs-funk.com)  
[www.svs-funk.com](http://www.svs-funk.com)