

Sendemodul

Bedienungsanleitung (D)

Lesen Sie diese Anleitung bitte sorgfältig durch ! Für Folgeschäden, die aus dem Gebrauch entstehen, übernehmen wir keine Haftung. Bei Sach- oder Personenschäden, die durch unsachgemäße Handhabung oder Nichtbeachten der Hinweise verursacht werden, übernehmen wir keine Haftung. In solchen Fällen erlischt jeder Garantieanspruch. Der Aufbau entspricht den europäischen und nationalen Anforderungen zur elektromagnetischen Verträglichkeit. Die Konformität wurde nachgewiesen, die entsprechenden Unterlagen sind beim Hersteller hinterlegt.

Module émetteur

Mode d'emploi (F)

Lisez ce mode d'emploi attentivement. Aucune garantie ne sera assurée lors de dommages occasionnés par une lecture insuffisante de cet explicatif ou d'un emploi incorrect de l'appareil. Nous déclinons toute responsabilité pour d'éventuels dommages provoqués par un maniement non-conforme de l'émetteur. La conception de l'appareil répond aux critères de compatibilité électromagnétique nationaux et européens. Les documents de conformité sont déposés chez le producteur.

Transmitter-Module

Operating Instructions (GB)

Please, read carefully. Damage resulting from abuse or misuse is not covered by warranty. The manufacturer accepts no warranty for consequential losses that may result directly or indirectly from use of this equipment. Any changes or modifications not expressly approved by the party responsible for compliance could void the user's authority to operate the equipment. The product meets the requirements of the current European and national guidelines for electromagnetic compatibility (EMC). Conformity has been established and the relevant statements and documents have been deposited at the manufacturer.

Zendmodule

Bedieningshandleiding (NL)

Lees deze handleiding aandachtig ! Voor volgschade, die uit het gebruik ontstaat, aanvaarden wij geen aansprakelijkheid. Bij materiële of persoonlijke schade, die door een onvakkundige bediening of niet-naleving van de instructies veroorzaakt wordt, aanvaarden wij geen aansprakelijkheid. In dergelijke gevallen vervalt elke garantieclaim. De opbouw vervult de Europese en nationale eisen voor de elektromagnetische verdraagzaamheid. De conformiteit wordt bewezen, de documenten in kwestie zijn bij de fabrikant opgeslagen

1 Bestimmungsgemäße Verwendung

CX12 T sendet serielle Daten an einen passenden Empfänger der Serie SH12 und wertet danach die Rückmeldung des Empfängers aus. Die enthaltenen Informationen werden später beschrieben.

Das Produkt darf nicht verändert, bzw. umgebaut werden. Die Elektronik ist vor Witterungseinflüssen nicht geschützt, darf also ohne entsprechende Maßnahmen nicht im Freien benutzt werden. Verwendete Anschlussleitungen dürfen nicht länger als 1m sein.



Bei Anwendungen, die eine Auswirkung auf die Sicherheit menschlichen Lebens haben können, ist zu beachten, dass bei Funkverbindungen immer die Gefahr möglicher Störungen besteht.

Die Betriebsanleitung ist unbedingt zu beachten !

2 Systemreichweite

Das Funksystem SH-12 ist für große Reichweiten bis zu mehreren hundert Metern unter optimalen Bedingungen ausgelegt. Wände und Stahlbetonkonstruktionen werden vom Sender durchdrungen. Die maximale Reichweite wird allerdings nur bei Sichtkontakt und ohne Hochfrequenzstörungen erreicht.

Mögliche Ursachen für verminderte Reichweite:

- Bebauung jeder Art oder Vegetation beeinflussen die Reichweite.
- Der Abstand der Antenne zum Körper, wie auch zu anderen leitenden Flächen oder Gegenständen (hierzu zählt auch der Erdboden) geht stark in die Strahlungscharakteristik ein und beeinflusst somit die Reichweite.
- Das "Grundrauschen" in nichtländlichen Gebieten kann bereits relativ hoch sein, wodurch der Signal-Störabstand verringert wird und damit die Reichweite. Ebenso ist es nicht ausgeschlossen, dass Geräte mit ähnlichen Arbeitsfrequenzen in der Nachbarschaft betrieben werden und somit den Empfänger scheinbar unempfindlicher machen.
- Sind schlecht abgeschirmte oder Störstrahlung produzierende Geräte (z.B. PC's) in der Nähe, können ebenfalls starke Reichweiteeinbußen oder sogar das scheinbare Aussetzen des Empfängers auftreten.
- **Die abgleichbaren und offenen Bauelemente dürfen nicht verstellt, verbogen oder manipuliert werden !**

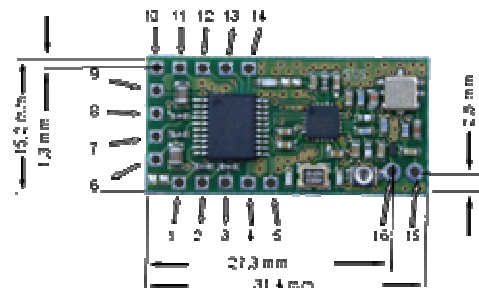
3 Beschreibung

CX12 T sendet die Information der 4 digitalen Eingänge zusammen mit der werkseitig programmierten Adresse an einen Empfänger der Serie SH12. Der Sendevorgang wird durch Aktivierung von mindestens einem Eingang ausgelöst. Des Weiteren überträgt CX12 T einen gemessenen Analogwert und eine Information zur eigenen Versorgungsspannung. Bei intakter Funkverbindung erhält das Modul nach jedem Sendevorgang eine Bestätigung, die zusätzlich mit der empfangenen Feldstärke (RSSI) und einer Information zur Versorgungsspannung des Empfängers versehen ist.

Zur lokalen Signalisierung stehen 2 Ausgänge zum Ansteuern von LED's und ein Ausgang zum Ansteuern eines Piezosignalgebers (ohne Elektronik) zur Verfügung.

Jeder CX12 T hat eine individuelle Adresse (4 Byte), so dass ein Empfänger bei Verwendung mehrerer Sender jeden einzelnen Sender lernen muss. So ist sicher gestellt, dass unbefugtes Benutzen nicht möglich ist. Auf Anfrage ist es möglich, alle, zu einem Projekt gehörende Module, gleich zu adressieren.

Für den Fall, dass die benutzte Frequenz gestört ist, lässt sich eine andere Frequenz auswählen.



Pinbeschreibung:

- Eingang** zum Anschluss einer Spannung zwischen GND und +U. Der digitalisierte Analogwert wird zeitgleich mit der Aktivierung eines Eingangs gesendet (nicht kontinuierlich).
- Ausgang** zum Halten der Versorgungsspannung bis alle Befehle abgearbeitet sind (High aktiv)
Kann in Schaltungen verwendet werden, die beispielsweise die komplette Versorgung mit einem Transistor abschalten und somit das Senden des Abschaltsignals nicht mehr zulassen würden.
- Ausgang** zur Ansteuerung einer **LED** (Low aktiv)
Senden eines Datenpakets: *blitzt für jedes gesendete Datenpaket (auch ohne Bestätigung)*
Schwache Batterie: *blinkt mit längerer Ein-Zeit zum Zeichen einer leeren Senderbatterie*
- Eingang 4:** Digitaleingang mit internem PullUp-Widerstand (Low aktiv)
- Eingang 3:** wie Eingang 4 (Pin4)
- Analogausgang** Vom Empfänger rück gemeldeter Empfangspegel (RSSI) zwischen +U und GND (Ri=56 kOhm).

- 7 **F2_SEL** Eingang zur Festlegung der Arbeitsfrequenz
offen oder +U: Frequenz 1 (433,62 MHz)
GND: Frequenz 2 (434,22 MHz)
- 8 **Eingang D2:** wie Eingang 4 (Pin4)
- 9 **Eingang D1:** wie Eingang 4 (Pin4)
- 10 **+U:** positive Versorgungsspannung zwischen 2,0 und 3,6 V DC
- 11 **GND:** Masse, 0V DC
- 12 **n/c** nicht anschließen
- 13 **Ausgang** zum Ansteuern einer Piezoscheibe (High aktiv)
mit sofortiger Rückmeldung 1 Beep für Ein- und 1 Beep für Ausschalten
bei ausbleibender Rückmeldung nach 2 Sekunden Sendeversuch 3-fach Beep für Ein- und nach weiteren 2 Sekunden 3-fach Beep für Ausschalten
- 14 **Ausgang** zur Steuerung einer **LED** (Low aktiv) als Funktion der Empfängerversorgungsspannung (die entsprechenden Spannungswerte hängen von der Beschaltung des Empfängers ab)
 Empfängerversorgung groß LED bleibt aus
 Empfängerversorgung mittel LED blitzt
 Empfängerversorgung klein:LED blinkt
- 15 **Antenne** Anschluss einer 173mm langen Drahtantenne oder Innenleiter eines 50Ohm-Koaxialkabels.
- 16 **Antenne GND** Anschluss für den Schirm des Koaxialkabels bei abgesetzter Antennenmontage

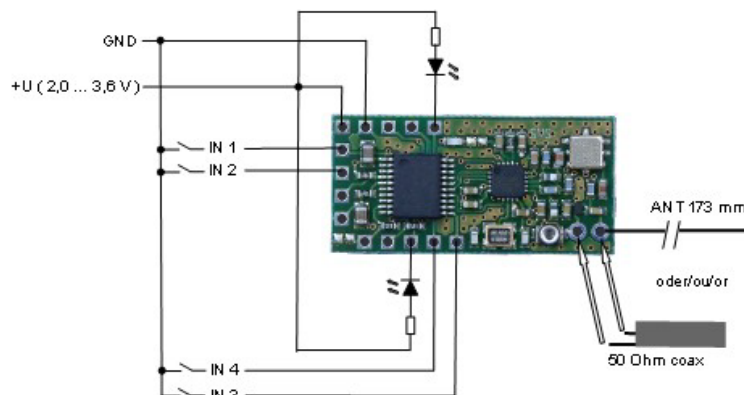
4 Inbetriebnahme

Wählen Sie für den Standort des Sendemoduls oder der Antenne einen möglichst erhabenen Platz, der nicht von leitfähigen Gegenständen abgeschirmt wird.



Da die Schaltung offen liegt, ist darauf zu achten, dass keine statischen Entladungen auftreten und die Bauteile nicht beschädigt werden!

Beschaltung CX12 T:



Antenne: Die einfachste Antenne ist ein 173mm langer Draht. Für abgesetzte Antennen kann ein 50 Ohm Koaxialkabel angeschlossen werden.

Versorgung: Schließen Sie die Versorgungsspannung an +U (Pin10) und GND (Pin11) an.



Achtung: Maximale Versorgungsspannung 3,6 V. Größere Spannungen zerstören das Modul !

Senden: Für eine erste Funktionskontrolle genügt es, einen der 4 digitalen Eingänge (4, 5, 8 oder 9) bspw. mit einem Taster nach GND (negative Versorgungsspannung) zu verbinden. Die anderen Eingänge müssen nicht beschaltet werden und die oben skizzierten LED's sind für die Funktion nicht notwendig.

Empfangsseitiges Lernen der Sender: Bitte denken Sie daran, dass der Empfänger zunächst die Senderadresse lernen muss (siehe Empfängeranleitung)

Sonstiges: Für die Ausnutzung aller Funktionen finden Sie im Anhang ein Schaltungsbeispiel

1 Domaine d'application

Le CX12T émet des données sérielles-numériques à un récepteur correspondant de la série SH 12 et en traite l'acquittement. Ces informations seront décrites plus tard. Il est interdit de modifier ou de transformer l'appareil. L'électronique n'est pas protégée contre les influences météorologiques et ne doit donc pas être utilisée à l'extérieur sans un équipement adapté. Les câbles de connexion utilisés ne doivent pas dépasser 1m.



La transmission radio présente toujours un risque de défaillance. Il y a lieu d'en tenir compte pour les applications présentant un risque pour la sécurité des personnes.

La lecture attentive de cette description est indispensable.

2 Portée du système

La télécommande SH-12 est conçue pour une portée de plusieurs centaines de mètres dans des conditions optimales. Le rayon d'action maximal ne peut être cependant atteint qu'en terrain dégagé, en contact visuel avec l'émetteur et sans perturbation de haute fréquence.

Influence négative sur la portée par :

- Les constructions ou une végétation importantes.
- La distance de l'antenne par rapport au corps et à des surfaces conductrices (dont le sol) influencent fortement le rayonnement et donc la portée.



- Le « bruit de fond » en zones urbaines peut s'avérer relativement élevé, causant une réduction du rapport signal-bruit et ainsi du rayon d'action. De même, il n'est pas exclu que des appareils de fréquences voisines fonctionnant à proximité nuisent à la réception.

- Si le récepteur se trouve à proximité d'appareils émetteurs de rayonnement parasites (ordinateurs par exemple), il peut en résulter une forte perte de portée et même un mauvais fonctionnement du système.

• Il ne faut ni déplacer, ni plier ou manipuler les composants accessibles réglés préalablement à l'usine

3 Description

Le CX12 T émet simultanément l'information des 4 entrées numériques vers l'adresse préalablement programmée d'un récepteur de la série SH 12. L'activation d'au moins une entrée entraîne l'émission. De plus, le CX12 T transmet une valeur analogique mesurée et une information de l'état de tension d'alimentation. Chaque liaison radio correcte entraîne la confirmation au module dès l'émission munie de l'intensité de champ reçue (RSSI) et l'état de tension d'alimentation du récepteur.

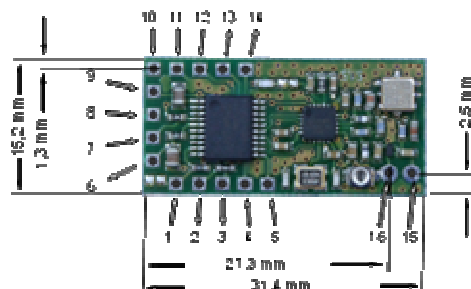
2 sorties de commande de LED ainsi qu'une sortie de commande pour un transducteur céramique piézo (sans électronique) permettent une signalisation locale.

Chaque CX12 T bénéficie d'une adresse individuelle (4 bytes) afin qu'un récepteur puisse gérer plusieurs émetteurs individuellement.

Ce système permet d'éviter des utilisations non autorisées.

Sur demande il est cependant possible, au cas échéant de programmer pareillement tous les modules appartenant à une seule application.

Il suffit de changer de fréquence si celle-ci s'avérait impropre.



Description du câblage:

- Entrée 1** de connexion de tension entre GND et +U. La valeur analogique traduite numérique est émise dès activation d'une entrée (non permanente)
- Sortie 2** de retenue de la tension d'alimentation jusqu'à ce que toutes les commandes soient réalisées (high activ) Peut être utilisée dans des circuits mettant hors service l'alimentation complète par un transistor en bloquant ainsi l'émission du signal de mise hors service.
- Sortie 3** de commande d'une LED (low activ)
Emission d'un paquet de données: s'allume à chaque paquet de données émis (même sans confirmation)
Pile faible : clignote en signe de pile faible d'émission.
- Entrée 4:** Entrée numérique avec résistance pull-up interne (low activ)
- Entrée 3:** Id. à entrée 4 (pin4)
- Sortie analogique:** Puissance de réception (RSSI) provenant du récepteur entre +U et GND (RI=56KOhm)
- F2_SEL** Entrée pour l'attribution de la fréquence de travail
Ouvert ou +U : Fréquence 1 (433,62MHz)
GND: Fréquence 2 (434,22MHz)
- Entrée D2 :** Id. à l'entrée 4 (Pin 4)
- Entrée D1 :** Id. à l'entrée 4 (Pin 4)

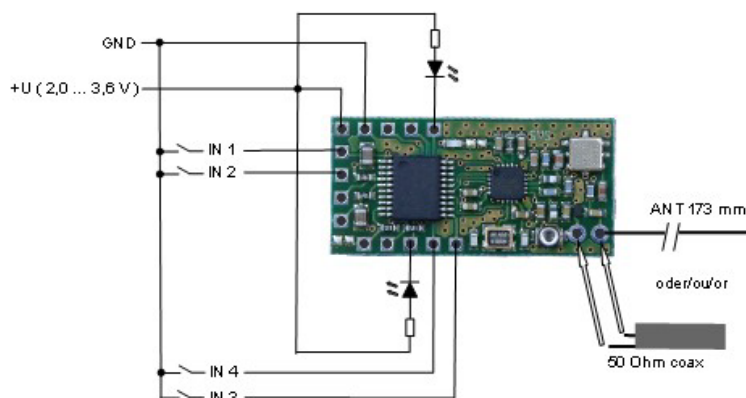
- 10 +U :** Tension d'alimentation positive entre 2,0 et 3,6 V DC
- 11 GND:** Masse, 0V DC
- 12 n/c :** ne pas connecter
- 13 Sortie** Sortie de commande d'un transducteur céramique piézo (sans électronique) (high activ)
Acquittement immédiat, 1 bip à l'allumage et un bip à l'arrêt
Sans acquittement et après 2sec d'essai d'émission 3 x bip pour mise en marche et 2sec.plus tard 3 x bip pour l'arrêt
- 14 Sortie de commande** d'une LED (Low activ) fonction de tension d'alimentation du récepteur (les valeurs de tension dépendent du câblage du récepteur)
Alimentation de l'émetteur forte: LED éteinte
Alimentation de l'émetteur moyenne : LED clignote
Alimentation de l'émetteur faible : LED clignote plus intensivement
- 15 Antenne** Connexion d'une antenne métallique de 173mm ou conducteur intérieur d'un câble coaxial de 50 Ohm
- 16 Antenne GND** Connexion de l'écran du câble coaxial pour montage séparé de l'antenne

4 Mise en marche

Pour le montage du module ou de l'antenne choisissez un endroit de préférence élevé et soustrait aux influences d'objets conducteurs.



La platine étant sans protection, veillez à éviter tout déchargement statique susceptible de détruire les composants



*Schéma de connexion CX12 T
(Image de droite):
Les LED ne sont pas nécessaires
pour la fonction*

Réalisez le câblage nécessaire à votre application.

Antenne: L'antenne la plus simple est un fil métallique de 173mm. Connectez un câble coaxial de 50Ohm pour un montage séparé de l'antenne.

Alimentation: Connectez la tension d'alimentation à +U (Pin10) et GND / 0V (Pin11)



**Attention: Tension d'alimentation maximale 3,6V.
Une tension supérieure détruirait le module !**

Emission: Testez la fonction en reliant une des 4 Entrées numériques (4, 5, 8 ou 9) à l'aide d'une touche avec GND (tension d'alimentation négative). Les LED sur le schéma ci-dessus sont superflus pour cette fonction.


Programmation des émetteur par le récepteur : veuillez programmer au préalable les adresse des émetteurs par le récepteur selon les instructions de ce dernier.

Divers: Pour l'application de toutes les fonctions référez à l'exemple de câblage ci joint.

1 Mode of Operation

The transmitter module CX-12 T sends serial data to the corresponding receiver, e.g. switching signals (ON/OFF states), and transmits also measurement values in digital form. The acknowledgement from the receiver will be handled according the following description.

It is forbidden to modify or change component parts of the product ! The electronic components are not protected against weather conditions. Therefore, it should not be used in the exterior without taking necessary precautions. The cable connections should not be longer than 1 m.

 **It should be noted that for applications that could put human life at risk, by using radio connection there is always present a potential hazard due to extraneous disturbances. The Operating Instructions need to be followed at all times.**

2 Range of operation

The system is designed for large operating range up to 1000 meters and even obstructing walls or steel reinforced constructions can be penetrated.

The range may be reduced for the following reasons:

- Buildings, vegetation or any other objects will substantially reduce the operating range.
 - The distance between the antenna and the human body or other conducting objects (e.g. Earth) may influence the working range.
 - "Background electrical noise" could be relatively high so that the signal-to-noise-ratio decreases and therewith the range.
- Also other devices, with similar operating frequency, located within the neighbourhood may disturb the receiver.
- Operating the receiver next to inadequately shielded electronic boards or other devices (e.g. PC's) that produce electromagnetic radiation, can substantially reduce the range of operation and could result in an apparent intermittent operation.
 - **It is forbidden to modify, change or manipulate component parts of the product!**

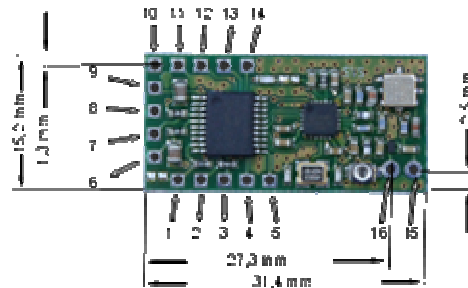
3 Description

CX12 T transmits the information of 4 digital inputs together with a factory programmed address to a receiver of the series SH12. The transmission will be initialised by activating of at least one digital input. Furthermore CX12 T transmits an analogue value supplied at pin 1 and an information of the local power supply. In case of well established radio communication the module gets the acknowledgement of the receiver in combination with its RSSI-signal as well as an information of the receivers supply voltage. To show functionality there are 2 LED outputs and 1 output which controls a piezo transducer (disk without electronics)

CX12 T has an individual factory programmed address (4 Byte). So the corresponding receiver has to learn this unique address.

On request it is possible to program more than one CX-12 T with identical addresses.

In order to obtain a maximum of safety you may change over to a second working frequency if the first frequency channel is disturbed by another radio service.




Pin Description:

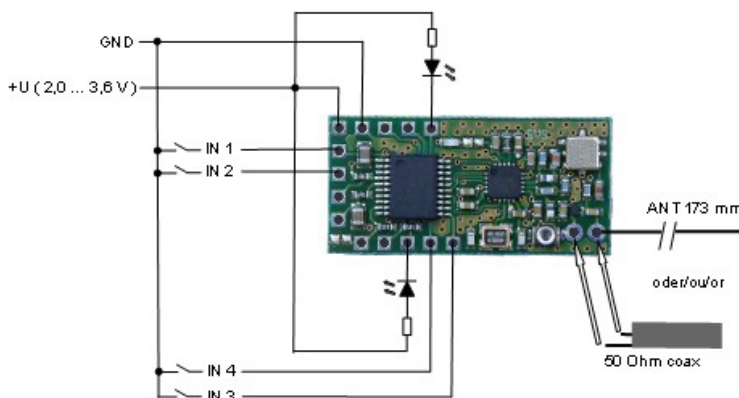
- | | |
|--------------------------|--|
| 1 Input | for an analogue voltage between GND and +U to be transmitted. The value will be sent at the same time an input is activated. |
| 2 Output | to keep the supply voltage of the transmitter module until all initialised functions are realised (high active)
May be used in circuits where e.g. the supply is completely switched off by a transistor. |
| 3 Output | to control a LED (low active)
<i>Transmitting data: flashes for each data package transmitted (even without acknowledgement)</i>
<i>Low Battery: flashes slowly to show local battery problem</i> |
| 4 Input 4: | Digital input with internal PullUp resistance (low active) |
| 5 Input 3: | same as input 4 (Pin4) |
| 6 Analogue Output | of the feeded back received signal strenght (RSSI) that the receiver detected (value between +U and GND, Ri=56 kOhm) |
| 7 F2_SEL | Input to fix the working frequency
<i>open or +U: Frequency 1 (433.62 MHz)</i>
<i>GND: Frequency 2 (434.22 MHz)</i> |
| 8 Input 2: | same as input 4 (Pin4) |

- 9 Input 1:** same as input 4 (Pin4)
- 10 +U:** positive voltage supply between 2.0 und 3.6 V DC
- 11 GND:** Ground, 0V DC
- 12 n/c** do not connect
- 13 Output** to control a piezo transducer (high active)
with acknowledgement of the receiver: 1 Beep for ON- and 1 Beep for OFF
no acknowledgement: triple Beep after 2 s for ON-failed and another triple Beep 2 s later for OFF-failed
- 14 Output** to control a LED (low active) as a function of the receivers supply voltage (the values depend of the receivers circuit)
 receivers supply voltage high: LED remains off
 receivers supply voltage mid range: LED flashes quickly
 receivers supply voltage low: LED flashes
- 15 Antenna** Connection for an antenna (173mm wire) or 50Ohm-coaxial cable.
- 16 Antenna GND** Connection for the shield of a 50Ohm-coaxial-cable

4 Operation


For the location of the transmitter module, select a place which is not shielded by conducting objects and position the antenna in such a way that it is not subject to interference from the rest of the circuit and is parallel to the transmitter antenna.

 **Pay attention to the correct polarity when performing the connections and make sure the technical data are kept within specifications.**
Caution: If the voltage supply exceeds the specified voltage, the electronic components may be destroyed, for example, when using unregulated voltage sources.



Antenna: The most simple antenna is a wire with a length of 173mm . But you may connect also a 50 Ohm coaxial cable if an antenna has to be mounted away from the module.

Supply: Connect the positive supply voltage to +U (Pin10) and the negative voltage to GND (Pin11).

 **Caution:**
Absolute maximum of supply voltage is 3.6 V.
Higher voltages will damage the module !

Transmitting: In order to realise a first test of functionality it is sufficient to connect one of the 4 digital inputs (4, 5, 8 or 9) to GND (11). All other inputs may remain open and the 2 LED's above are not necessary for function.

Learning the transmitters code: Please take into account that the receiver has to learn first the transmitters address (please refer to the receivers manual).

Please refer to the circuit example in the annex.

1 Doelmatig gebruik

De CX12 T zendt seriële gegevens naar een passende ontvanger van de reeks SH12 en analyseert daarna de terugmelding van de ontvanger. De verstrekte informatie wordt later beschreven.

Het product mag veranderd noch omgebouwd worden. De elektronica is niet beschermd tegen weersinvloeden, en mag bijgevolg zonder de passende maatregelen niet in de open lucht gebruikt worden. Gebruikte aansluitingsleidingen mogen niet langer zijn dan 1m.



Bij toepassingen, die invloed op de veiligheid van het menselijke leven hebben, moet rekening gehouden worden met het feit dat bij radioverbindingen altijd het gevaar van mogelijke storingen bestaat.

De bedrijfshandleiding moet steeds gevolgd worden !

2 Reikwijdte van het systeem

Het radiosysteem SH-12 is gebouwd voor grote reikwijdten tot meerdere honderden meter onder optimale voorwaarden. Wanden en staalbetonconstructies worden door de zender doordrongen. De maximale reikwijdte wordt echter alleen bij visueel contact en zonder hoge frequentie storingen bereikt.

Mogelijke oorzaken voor een verminderde reikwijdte:

- Alle soorten bebouwingen of vegetatie beïnvloeden de reikwijdte.
- De afstand van de antenne tot het lichaam, evenals tot andere geleidende oppervlakken of voorwerpen (hierbij hoort ook de aarde) gaat sterk in de stralingskarakteristiek in en beïnvloedt zo de reikwijdte.
- De "basisruis" in niet-landelijke gebieden kan reeds relatief hoog zijn, waardoor de signaalstoringsafstand verminderd wordt en daarmee ook de reikwijdte. Het is evenmin uitgesloten dat apparaten met soortgelijke werkfrequenties in de buurt bedreven worden en zo de ontvanger schijnbaar ongevoeliger maken.
- Is de ontvanger in de buurt van slecht afgeschermd, storingsstralingen producerende apparaten (bijvoorbeeld PCs) geïnstalleerd, dan kan de reikwijdte eveneens sterk afnemen of kan de ontvanger schijnbaar uitgeschakeld worden.
- **De aanpasbare en open bouwelementen mogen niet verplaatst, gebogen of gemanipuleerd worden!**

3 Beschrijving

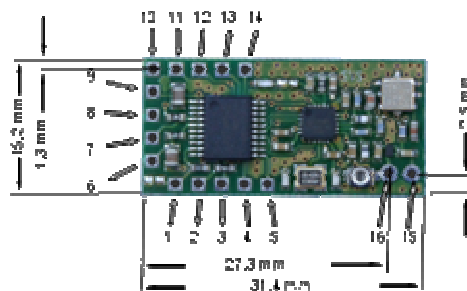
De CX12 T zendt de informatie van de 4 digitale ingangen samen met het in de fabriek geprogrammeerde adres naar een ontvanger van de reeks SH12. De verzending wordt door activering van minstens een ingang in gang gezet. Verder stuurt de CX12 T een gemeentelijke analoge waarde en informatie over de eigen verzorgingsspanning. Bij intacte radioverbinding krijgt de module na elke verzending een bevestiging met indicatie van de ontvangen veldsterkte (RSSI) en informatie over de verzorgingsspanning van de ontvanger.

Voor de lokale signalisatie staan 2 uitgangen voor het aansturen van LEDs en een uitgang voor het

Aansturen van een piezosignalsensor (zonder elektronica) ter beschikking.

Elke CX12 T heeft een individueel adres (4 Byte), zodat een ontvanger bij gebruik van meerdere zenders elke zender moet leren. Zo wordt onbevoegd gebruik verhinderd. Op aanvraag is het mogelijk om aan alle bij het project horende modules hetzelfde adres te geven.

Voor het geval dat de gebruikte frequentie gestoord is kan een andere frequentie geselecteerd worden.



Pinbeschrijving

- 1 Ingang** om een spanning aan te sluiten tussen GND en +U. Der De gedigitaliseerde analoge waarde wordt gelijktijdig met de activering van een ingang gezonden (niet continu).
- 2 Uitgang** om de verzorgingsspanning te behouden tot alle bevelen afgewerkt zijn (high actief)
Kan in schakelingen gebruikt worden die bijvoorbeeld de complete verzorging met een transistor uitschakelen en zo de verzending van het uitschakelsignaal niet meer toestaan.
- 3 Uitgang** om een LED aan te sturen (Low actief)
Een datapakket verzenden: flitst voor elk verzonden datapakket (ook zonder bevestiging)
Zwakke batterij: knippert met langere Aan-tijd als teken van een lege zenderbatterij
- 4 Ingang 4:** Digitale ingang met interne PullUp-weerstand (Low actief)
- 5 Ingang 3:** zoals ingang 4 (Pin4)
- 6 Analoge uitgang** Door de ontvanger teruggemeld ontvangsniveau (RSSI) tussen +U en GND ($R_i=56 \text{ kOhm}$).

- 7 F2_SEL** Ingang om de arbeidsfrequentie vast te leggen
open of +U: Frequentie 1 (433,62 MHz)
GND: Frequentie 2 (434,22 MHz)
- 8 Ingang D2:** zoals ingang 4 (Pin4)
- 9 Ingang D1:** zoals ingang 4 (Pin4)
- 10 +U:** positieve verzorgingsspanning tussen 2,0 en 3,6 V DC
- 11 GND:** Massa, 0V DC
- 12 n/c** niet aansluiten
- 13 Uitgang** om een piezoschijf aan te sturen (High actief)
met onmiddellijke terugmelding 1 beep voor in- en 1 beep voor uitschakelen
bij uitblijvende terugmelding na 2 seconden verzendingspoging 3-voudige beep voor in- en nog eens na 2 seconden 3-voudige beep voor uitschakelen
- 14 Uitgang** om een **LED** (Low actief) aan te sturen als functie van de verzorgingsspanning van de ontvanger (de spanningswaarden hangen van de schakeling van de ontvanger af)
 Ontvangerverzorging groot de LED blijft uit
 Ontvangerverzorging middelgroot de LED knippert
 Ontvangerverzorging klein: de LED knippert
- 15 Antenne** Aansluiting van een 173mm lange draadantenne of binnengeleider van een 50Ohm-coaxiale kabel.
- 16 Antenne GND** Aansluiting voor het scherm van de coaxiale kabel bij neergezette antennemontage

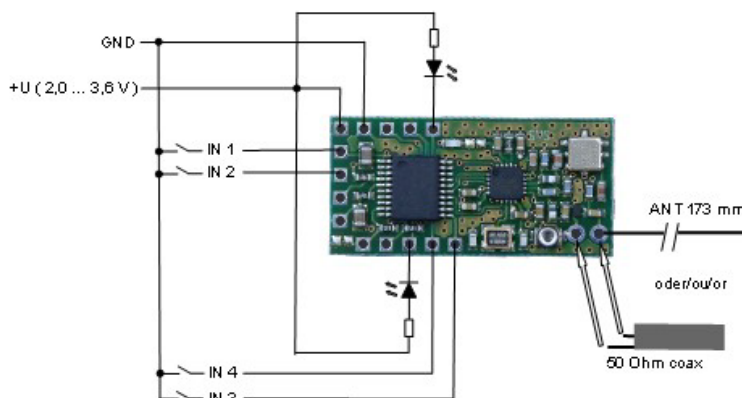
4 Inbedrijfstelling

Kies voor de standplaats van de zendermodule of de antenne een zo goed mogelijke plaats die niet door geleidbare voorwerpen afgeschermd wordt.



Omdat de schakeling open ligt moet verzekerd worden dat geen statische opladingen optreden en dat de componenten niet beschadigd worden!

Schakeling CX12 T:



Antenne: De eenvoudigste antenne is een 173mm lange draad. Voor neergelegde antennes kann een 50 Ohm coaxiale kabel aangesloten worden.

Verzorging: Sluit de verzorgingsspanning op +U (Pin10) en GND (Pin11) aan.



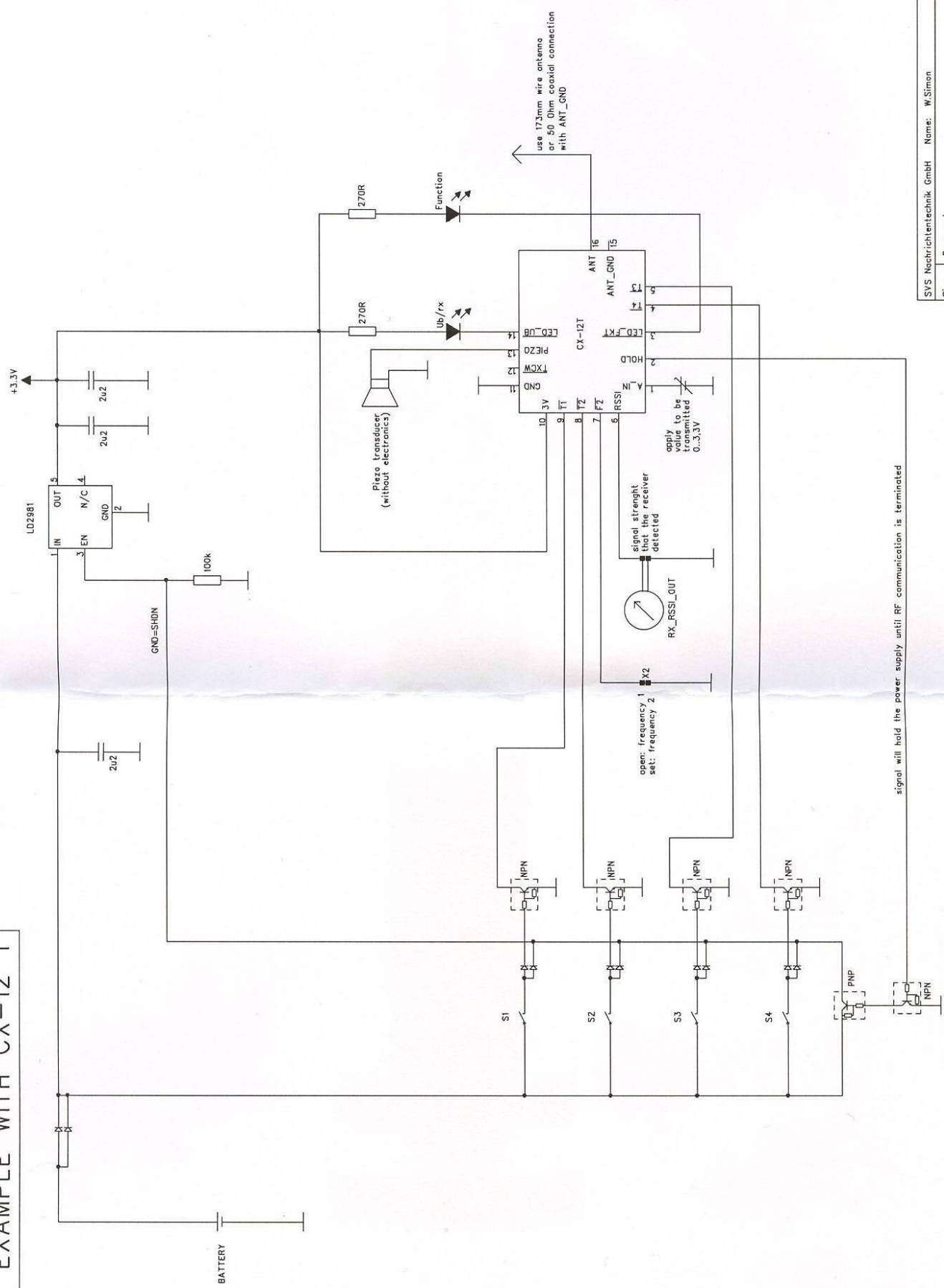
Attentie: Maximale verzorgingsspanning 3,6 V. Grotere spanningen vernietigen de module !

Zenden: Voor een eerste controle van de werking volstaat het een van de 4 digitale ingangen (4, 5, 8 of 9) bijvoorbeeld met een toets volgens GND (negatieve verzorgingsspanning) te verbinden. De andere ingangen moeten niet geschakeld worden en de hierboven beschreven LEDs zijn voor de werking niet noodzakelijk.

De zenders aan de ontvangstkant leren: Vergeet niet dat de ontvanger eerst het zenderadres moet leren (zie de ontvangerhandleiding)

Andere: Voor het gebruik van alle functies vindt u in de aanhang een schakelvoorbeeld

CIRCUIT EXAMPLE WITH CX-12 T



signal will hold the power supply until RF communication is terminated

signal strength that the receiver detected
RX_RSSI_OUT

apply voltage to be transmitted
0...3.3V

use 173mm wire antenna or 50 Ohm coaxial connection with ANT_GND

SYS Nachrichtentechnik GmbH Name: W.Simon	
Size	Document
REV	A
CX12T application	
Date:	04.03.2008
Sheet 1 of 1	

**Konformitätserklärung gemäß dem Gesetz über Funkanlagen und
Telekommunikationsendeinrichtungen (FTEG) und der Richtlinie 1999/5/EG (R&TTE)**

**Declaration of Conformity in accordance with the Radio and Telecommunications Terminal
Equipment Act (FTEG) and Directive 1999/5/EC (R&TTE Directive)**

Hersteller / *Manufacturer:*

SVS Nachrichtentechnik GmbH

Verantwortliche Person / *responsible person:*

Wolfgang Simon

erklärt, dass die Funkanlage / *declares that the Radio equipment:*

CX12 T / 01280.00

Verwendungszweck / *Intended purpose*

Telemetrie-Datenübertragung / *telemetry-data transmission*

Geräteklasse nach R&TTE / *Equipment class acc. R&TTE:*

1

bei bestimmungsgemäßer Verwendung den grundlegenden Anforderungen des §3 und den übrigen einschlägigen Bestimmungen des FTEG (Artikel 3 der R&TTE) entspricht. *complies with the essential requirements of §3 and the other relevant provisions of the FTEG (Article 3 of the R&TTE Directive), when used for its intended purpose.*

Gesundheit und Sicherheit gemäß §3(1)1.(Artikel 3 (1)a)) / *Health and safety requirements pursuant to §3(1)1.(Article 3(1)a))*
angewendete harmonisierte Normen / *Harmonised standards applied:* **EN 60 950 – 1 : 2006-A11+A1+A12**

Schutzanforderungen in Bezug auf die elektromagnetische Verträglichkeit §3(1)2, (Artikel 3(1)b)) / *Protection requirements concerning electromagnetic compatibility §3(1)2, (Article 3(1)b))* angewendete harmonisierte Normen / *Harmonised standards applied:*

EN 301 489 - 1 : V1.9.2

EN 301 489 – 3 : V1.6.1

Maßnahmen zur effizienten Nutzung des Frequenzspektrums / *Measures for the efficient use of the radio frequency spectrum:*

Luftschnittstelle bei Funkanlagen gemäß §3(2) (Artikel 3(2)) / *Air interface of the radio systems pursuant to §3(2) (Article 3(2))*

angewendete harmonisierte Normen: *Harmonised standards applied*

EN 300 220 – 2 : V2.4.1

Anschrift / *Address:*

SVS Nachrichtentechnik GmbH

Zeppelinstrasse 10, D-72818 Trochtelfingen

e-mail:

home@svs-funk.com

Ort , Datum / *Place & date of issue:*

Name und Unterschrift / *name and signature:*

Trochtelfingen, 29.04.2015

Wolfgang Simon



5 Technische Daten / Coordonnées techniques / Technical details / Technische gegevens

Frequenz / fréquence / frequency / Frenquentie 1 / 2	433,62 MHz / 434,22 MHz
Antenne / Antenne / Antenna	50 Ohm
Spannungsversorgung / Alimentation / Power supply / Spanningsverzorging	2,0 - 3,6 V DC
Stromaufnahme / Consommation / Current Consumption / Stroomopname	avg. 6 mA
Anschluss / Interface / Connection / Aansluiting	Pitch 2,54 mm (100 mil)
Temperaturbereich / zone de temperature / Temperatur range / Temperatur	-20°C +65°C
Abmessungen / Dimensions / Dimensions / Afmetingen	31,5 mm x 15,3 mm x 3,0 mm

JBA_I044

SVS Nachrichtentechnik GmbH

Zeppelinstr. 10

D-72818 Trochtelfingen

Tel:+49 (0) 7124 9286 0

Fax: +49 (0) 7124 4284

info@svs-funk.com

www.svs-funk.com

Stand: 01./2015 Änderungen vorbehalten / Edition 01./201 5non contractuelle /
Validity: 01./2015 subject to change without notice / Stand: 01./2015 Veranderingen voorbehouden