

## Multiflexantenne

Id.-Nr. 00069.00



## Multiflexantenne mit BNC-Anschluss      Bedienungsanleitung (D – GB – F)

### Lesen Sie diese Anleitung bitte sorgfältig durch!

Die Bedienungsanleitung gehört zu diesem Produkt. Sie enthält wichtige Hinweise zur Installation. Achten Sie hierauf, auch wenn Sie dieses Produkt an Dritte weitergeben! Heben Sie deshalb diese Bedienungsanleitung zum Nachlesen auf!

Für Folgeschäden, die aus dem Gebrauch entstehen, übernehmen wir keine Haftung. Bei Sach- oder Personenschäden, die durch unsachgemäße Handhabung oder Nichtbeachten der Hinweise verursacht werden, übernehmen wir keine Haftung. In solchen Fällen erlischt jeder Garantieanspruch.

### 1      Bestimmungsgemäße Verwendung

Diese hochwertige, äußerst flexible Antenne bietet die Möglichkeit der Reichweitenverbesserung, wenn das Funkmodul nur an ungünstigen Orten montiert werden kann. Eine elastische Stahlrute in einem besonders widerstandsfähigen Kunststoffmantel sorgt dafür, dass sich der Strahler aus jeder Lage von selbst wieder aufrichtet.

Die Antenne ist nicht für eine Außenmontage geeignet. Die BNC-Verbindung kann jedoch mit einem Schrumpfschlauch o.ä. Hilfsmittel gegen Feuchtigkeit und elektrostatische Entladungen geschützt werden.

### 2      Systemreichweiten

Das Funksystem SH-12 ist für große Reichweiten bis zu mehreren hundert Metern unter optimalen Bedingungen ausgelegt. Wände und Stahlbetonkonstruktionen werden vom Sender durchdrungen. Die maximale Reichweite wird allerdings nur bei Sichtkontakt und ohne Hochfrequenzstörungen erreicht.

Mögliche Ursachen für verminderte Reichweite:

- Bebauung jeder Art oder Vegetation beeinflussen die Reichweite.
- Der Abstand der Antenne zum Körper wie auch zu anderen leitenden Flächen oder Gegenständen (hierzu zählt auch der Erdboden) geht stark in die Strahlungscharakteristik ein und beeinflusst somit die Reichweite.
- Das "Grundrauschen" in nicht ländlichen Gebieten kann bereits relativ hoch sein, wodurch der Signal-Störabstand verringert wird und damit die Reichweite. Ebenso ist es nicht ausgeschlossen, dass Geräte mit ähnlichen Arbeitsfrequenzen in der Nachbarschaft betrieben werden und somit den Empfänger scheinbar unempfindlicher machen.
- Sind schlecht abgeschirmte oder Störstrahlung produzierende Geräte (z.B. PCs) in der Nähe, können ebenfalls starke Reichweite-Einbußen oder sogar das scheinbare Aussetzen des Empfängers auftreten.

### 3      Installation

Die Multiflexantenne kann direkt auf einer 50 Ω BNC-Buchse angebracht werden.

Die Verbindung vom Funkmodul zur Antenne kann auch mit einem 50-Ω-Koaxialkabel (z.B. RG 58 oder RG 174) und mit einer passenden BNC-Buchse vorgenommen werden. Die günstigsten Funkeigenschaften erhalten Sie, wenn die Antenne nach der Montage senkrecht nach oben zeigt und als "Gegengewicht" eine horizontal liegende, leitfähige und möglichst große Fläche mit der Abschirmung (GND-ANT) verbunden ist (Bild). Ebenso sollte die Antenne möglichst weit vom Erdboden entfernt sein. Wenn keine größere Metallfläche o.ä. zur Verfügung steht, ist auch eine kleinere Blechplatte mit 1 bis 2 dm<sup>2</sup> bereits hilfreich.

### 4      Technische Angaben

Steckeranschluss :	BNC (male)
Frequenz:	400 bis 470 MHz
Impedanz:	50 Ohm
Polarisation:	vertikal
Elektrische Länge:	¼ Lambda
Länge inkl. BNC-Stecker:	175 mm
Gewicht :	35 g

# Multiflex antenna with BNC-Connector

## Operating Instructions (D – GB – F)

### Please read carefully!

These operating instructions form an integral part of this product and contain important information on how to commission, install and operate it. They must be taken into consideration and given to the end user or other third party when the installer hands over the product. These operating instructions must be retained for future reference.

Damage resulting from abuse or misuse is not covered by warranty. The manufacturer accepts no warranty for consequential losses that may result directly or indirectly from use of this equipment. Any changes or modifications not expressly approved by the party responsible for compliance could void the user's authority to operate the equipment.

## 1 Mode of Operation

This high-quality, extremely flexible antenna increases the communication range when the radio module can be installed only in places where the signal is not sufficiently strong. An elastic steel rod within an especially rugged plastic cover allows for the antenna to always re-erect itself from any position.

The antenna is not suited for exterior installation. However, you can protect the BNC connection against moisture or electrostatic discharges with a shrinking sleeve or another similar solution.

## 2 System operating range

The system SH-12 is designed for a large operating range of many hundred meters. Walls including steel reinforced concrete can be penetrated. The maximum range can be achieved under optimum conditions and by line-of-sight contact between transmitter and receiver without disruption by external high frequency disturbances.

The following are possible causes that could reduce range of operation:

- Obstructing buildings, vegetation or other factors will substantially reduce the operating range.
- The distance between the antenna and the operator's body or other conducting objects (e.g. Earth) may influence the working range.
- Background "electrical noise" could be relatively high so that the signal-to-noise-ratio may decrease and therewith the operating range. Also other devices, with similar operating frequency, operated in the neighbourhood of the receiver may reduce the sensitivity.
- Operating the receiver adjacent to badly shielded electronic components (e.g. PC's) that can produce electromagnetic distortion, may severely reduce the range of operation and could result in intermittent operation.

## 3 Installation

The antenna can be connected directly to 50 Ω BNC-socket.

The connection from the radio module to the antenna can also be performed with a 50-Ω coaxial cable (e.g. RG 58 or RG 174) and the corresponding BNC connector. To get the best radio connection make sure the antenna is pointing upward vertically after installation. At the same time, provide as counterweight a conductive, horizontal, and preferably large surface and connect it with the shield (GND-ANT) (Figure). Make sure that the antenna is installed as far as possible from the ground. If no large metallic surface or similar is available, a smaller plate of 1 or 2 dm<sup>2</sup> can also provide a helpful solution.

## 4 Technical Details

Connector jack:	BNC (male)
Frequency:	400 to 470 MHz
Impedance:	50 Ohm
Polarization:	vertical
Electrical length:	¼ Lambda
Length incl. BNC connector:	175 mm
Weight:	35 g

# Antenne avec prise BNC

## Mode d'emploi (D – GB – F)

### Lisez ce mode d'emploi attentivement.

Il fait partie intégrante de ce produit. Il comprend des renseignements importants décrivant la manipulation et la mise en marche. Pensez-y si ce produit est utilisé par un tiers et conservez cette notice pour une lecture ultérieure.

Nous déclinons toute responsabilité pour les dommages indirects résultant de l'utilisation, ainsi que pour dommages ou blessures causés par une mauvaise manipulation ou le manque de respect des instructions en quel cas la garantie serait caduque.

### 1 Réglementation de l'application

Cette antenne de la plus haute qualité et extrêmement flexible vous permettra d'augmenter le rayon d'action du module de radio en environnement difficile. Une tige métallique élastique enserrée dans un étui plastique particulièrement résistant permet à l'antenne de reprendre sa forme immédiatement après déformation de la tige.

En principe, cette antenne n'est pas conçue pour un montage à l'extérieur. Afin cependant de protéger la liaison BNC de l'humidité et des décharges statiques, vous pouvez utiliser une gaine thermorétractable ou similaire.

### 2 Portée du système

Le système radio SH-12 est conçu pour une portée de plusieurs centaines de mètres dans des conditions optimales. Le système radio peut traverser des murs et des constructions en béton armé. Le rayon d'action maximal ne peut être cependant atteint qu'en terrain dégagé, en contact visuel avec l'émetteur et sans perturbation de haute fréquence.

Influence négative sur la portée par:

- Les constructions ou une végétation importantes.
- La distance de l'antenne par rapport au corps et à des surfaces conductrices (dont le sol) influencent fortement le rayonnement et donc la portée.
- Le « bruit de fond » en zones urbaines peut s'avérer relativement élevé, causant une réduction du rapport signal-bruit et ainsi du rayon d'action. De même, il n'est pas exclu que des appareils de fréquences voisines fonctionnant à proximité nuisent à la réception.
- Si le récepteur se trouve à proximité d'appareils émetteurs de rayonnement parasites (ordinateurs par exemple), il peut en résulter une forte perte de portée et même simuler un arrêt de fonctionnement du système.

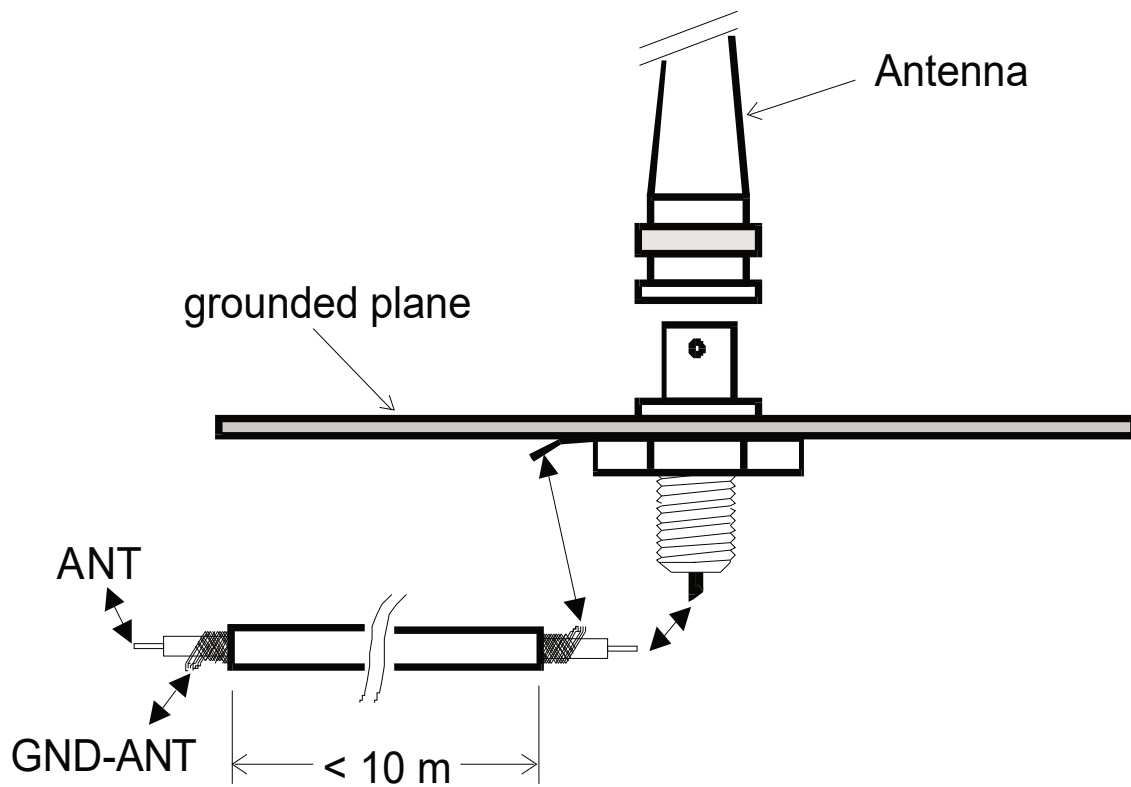
### 3 Installation

L'antenne peut être connectée directement à un connecteur BNC.

Le module de radio peut être relié aussi à l'antenne par un câble coaxial de 50 Ohm (par ex. RG 58 ou RG 174 ) et par une douille BNC adaptée. Pour obtenir une puissance maximale, montez l'antenne verticalement et en « contrepoids » perpendiculairement à une surface horizontale conductrice, si possible assez grande et reliée à la mise sous écran du câble (GND-ANT, voir le schéma suivant). En outre évitez de placer l'antenne près du sol. Si vous ne disposez pas de grande surface métallique, vous pouvez utiliser également une plaque en tôle de 1 à 2 dm<sup>2</sup>.

### 4 Données techniques

Connexion:	BNC (mâle)
Fréquence:	de 400 à 470 MHz
Impédance:	50 Ohm
Polarisation:	verticale
Longueur électrique:	¼ Lambda
Longueur prise-BNC incl.:	175 mm
Poids:	35 g



**SVS Nachrichtentechnik GmbH**

Zeppelinstr. 10  
D-72818 Trochtelfingen  
Germany

Phone: +49 (0) 7124 9286 0  
E-Mail: [home@svs-funk.com](mailto:home@svs-funk.com)  
Web: [www.svs-funk.com](http://www.svs-funk.com)

ISO 9001  
Zertifiziertes  
Qualitätsmanagementsystem  
Certified  
Quality Management System  
[www.tuvsud.com/ms-zert](http://www.tuvsud.com/ms-zert)

